

STUDER **REVOX**

B226

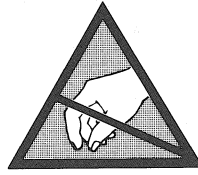
Serviceanleitung
Service Instructions
Instructions de service



- Vorsicht:** Das Gerät ist in ausgeschaltetem Zustand (STANDBY) nicht von der Stromzuführung getrennt.
- Attention:** Cet appareil n'est pas séparé du réseau lorsqu'il est déclenché (STANDBY).
- Warning:** This unit is not separated from the mains supply when switched off (STANDBY).
- Attenzione:** Questo apparecchio non è separato dalla rete quando l'interruttore è spento (STANDBY).
- Precaución:** Este aparato no está separado de la red cuando está apagado (STANDBY).
- Waarschuwing:** In uitgeschakelde toestand (STANDBY) is het apparaat niet gescheiden van de netspanning.
- Advarsel:** Apparaten er ogsaa hvis lukket (STANDBY) under strøm.
- Huomio:** Huolimatta siitä, että virta on katkaistu laitteesta (STANDBY), sitä ei ole eristetty sähköstä.
- Forsiktig:** Selvom strømmen ikke er på i apparatet (STANDBY), så er det ikke skilt fra strøm.
- Varning:** Oaktat om strømmen är avbruten i apparaten (STANDBY), så är den ändå kopplad med ström.

REVOX B226 - COMPACT DISC PLAYER

DEUTSCH SERVICEANLEITUNG REVOX B226 COMPACT DISC SPIELER	1	ALLGEMEINES	D 1/1
	2	DEMONTAGE-ANLEITUNG	D 2/1
	3	FUNKTIONSBESCHREIBUNG	D 3/1
	4	ABGLEICHANLEITUNG	D 4/1
ENGLISH SERVICE INSTRUCTIONS REVOX B226 COMPACT DISC PLAYER	1	GENERAL	E 1/1
	2	DISASSEMBLY INSTRUCTIONS	E 2/1
	3	FUNCTIONAL DESCRIPTION	E 3/1
	4	ALIGNMENT INSTRUCTIONS	E 4/1
FRANÇAIS INSTRUCTIONS DE SERVICE REVOX B226 LECTEUR CD	1	GÉNÉRALITÉS	F 1/1
	2	PROCÉDÉ DE DÉMONTAGE / MONTAGE	F 2/1
	3	DESCRIPTIONS DU FONCTIONNEMENT	F 3/1
	4	INSTRUCTIONS DE RÉGLAGE	F 4/1
		SCHEMATA	5/1
	5	DIAGRAMS	5/1
		SCHÉMAS	5/1
		ERSATZTEILE	6/1
	6	SPARE PARTS	6/1
		PIECES DE RECHANGE	6/1
		TECHNISCHE DATEN	7/1
	7	TECHNICAL SPECIFICATIONS	7/1
		CARACTÉRISTIQUES TECHNIQUES	7/1



Behandlung von MOS-Bauteilen

MOS-Bausteine sind besonders empfindlich auf elektrostatische Ladungen. Folgendes ist daher zu beachten:

- Elektrostatisch empfindliche Bauteile werden in Schutzverpackungen gelagert und transportiert. Auf der Packung wird obiges Etikett angebracht.
- Jeder Kontakt der Elementanschlüsse mit elektrostatisch aufladbaren Materialien ist unbedingt zu vermeiden.
- Anschlüsse dürfen nur berührt werden wenn das Handgelenk geerdet ist.
- Als Arbeitsunterlage ist eine geerdete, leitende Matte zu verwenden.
- Printkarten nicht unter Spannung herausziehen oder einstecken.

Handling MOS components

MOS components are extremely sensitive to static charges. Please observe therefore the following regulations:

- Components sensitive to static charges are stored and shipped in protective packagings. On the package you find the above-mentioned symbol.
- Avoid any contact of connector pins with foam packages and -foil made of similar chargeable package material.
- Don't touch the connector pins, when your wrist is not grounded with a conducting wristlet.
- Use a grounded conducting mat when working with sensitive components.
- Never plug or unplug PCBs containing sensitive components when the set is switched on.

Manipulation des composantes MOS

Les composantes MOS sont extrêmement sensibles à l'électricité statique. Veuillez donc suivre les conseils:

- Les composantes MOS sont stockés et transportés dans des emballages protecteurs avec le symbole susmentionné.
- Evitez tout contact entre les broches des circuits et matériau susceptible de porter une charge électrostatique.
- Ne touchez pas les broches des circuits si votre poignet n'est pas relié à la terre par un bracelet conducteur.
- Utilisez un tapis conducteur relié à la terre quand vous travaillez avec des composants sensibles.
- Ne jamais enficher ou retirer des circuits imprimés si l'appareil est sous tension.

Subject to change
Prepared and edited by
STUDER REVOX
TECHNICAL DOCUMENTATION
Althardstrasse 10
CH-8105 Regensdorf-Zürich

Copyright by WILLI STUDER AG
Printed in Switzerland

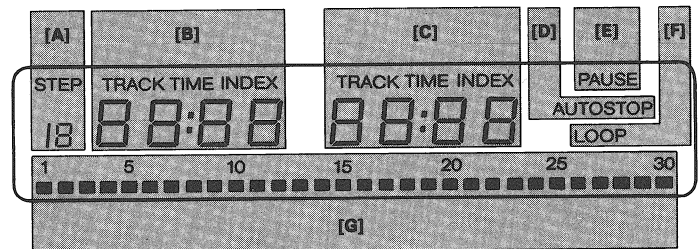
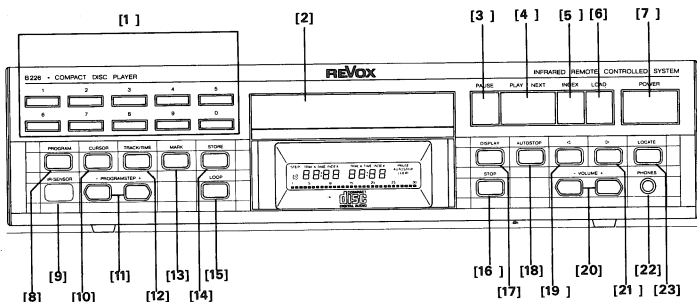
Order No.: 10.30.0570 (Ed. 0687)

REVOX is a registered trade mark of WILLI STUDER AG Regensdorf.

DEUTSCH

INHALT	Seite
1. ALLGEMEINES	D 1/2
1.1 BEDIENUNGSELEMENTE	D 1/2
1.2 ANSCHLUSSFELD	D 1/3
2. DEMONTAGE-ANLEITUNG	D 2/1
2.1 ALLGEMEINE HINWEISE	D 2/1
2.2 GEHAUSE	D 2/2
2.3 BEDIENUNGSEINHEIT	D 2/3
2.4 LAUFWERK	D 2/4
2.5 ELEKTRISCHE BAUGRUPPEN	D 2/5
3. FUNKTIONSBESCHREIBUNG	D 3/1
3.1 DECODER PCB 1.769.420	D 3/2
3.2 SERVO PCB 1.769.400	D 3/4
3.3 CD-DRIVE BOARD 1.769.116	D 3/7
4. ABGLEICHANLEITUNG	D 4/1
4.1 ALLGEMEINE HINWEISE	D 4/1
4.2 MESSPUNKTE	D 4/2
4.3 EINSTELLUNGEN	D 4/8
4.4 MESSEN DER AUDIO-DATEN	D 4/11
5. SCHEMATA	5/1
6. ERSATZTEILE	6/1
7. TECHNISCHE DATEN	7/1

1. ALLGEMEINES



1.1 BEDIENUNGSELEMENTE

Bedienungselement	Funktion
[1]# Tasten 0 - 9	Ziffern-Eingabetasten für die direkte Anwahl eines Stückes (TRACK oder INDEX) in Verbindung mit der Taste PLAY/NEXT [4] resp. INDEX [5].
[2] Disc-Schublade	Diese Schublade führt die Compact Disc dem Laser-Laufwerk zu. Sie wird durch Drücken der Taste LOAD [6] aus- und eingefahren.
[3]# PAUSE	Mit dieser Taste kann der Abspielvorgang jederzeit unterbrochen werden. Drücken der Taste PLAY/NEXT [4] setzt den Abspielvorgang an der unterbrochenen Stelle wieder fort.
[4]# PLAY/NEXT	Abspieltaste. Erneutes Drücken lässt das nächste Stück abspielen. Drücken nach dem Betätigen der Ziffern-Eingabetasten [1] lässt das ausgewählte Stück abspielen.
[5] INDEX	Indextaste. Erneutes Drücken lässt das Stück ab dem nächsten Index abspielen. Drücken nach dem Betätigen der Ziffern-Eingabetasten [1] lässt den ausgewählten Index abspielen. Ist die CD nicht mit Index versehen, so wird beim Betätigen dieser Taste immer zum nächsten TRACK gesprungen.
[6]# LOAD	Durch Betätigen dieser Taste fährt die Disc-Schublade [2] aus resp. ein.
[7]# POWER	Mit dieser Taste kann das Gerät ein- und ausgeschaltet werden. Gewisse Teile des Gerätes bleiben allerdings immer eingeschaltet (STAND BY).
[8] PROGRAM	Mit dieser Taste kann der Eingabemodus ein- und ausgeschaltet werden.
[9] IR-SENSOR	Infrarot-Empfängerfenster
[10] CURSOR	Mit dem CURSOR kann jede Stelle in der Anzeige angefahren und danach bei Bedarf editiert werden.
[11] PROGRAMSTEP +/-	Diese Tasten erlauben während des Programmierens das Aufwärts- [+] resp. Abwärts- [-] Blättern im Programm.
[12] TRACK/TIME	Mit dieser Taste kann während des Programmierens die Anzeige von TRACK- (Stück-) auf TIME- (Zeit) Eingabe umgeschaltet werden.
[13] MARK	Im Programmiermodus kann mit dieser Taste während des Abhörens eine Start- und/oder Stoppschleife gesetzt werden. (Nur DISC-TIME).
[14] STORE	Speicherlade-Taste, muss nach jeder Programmschritt-Eingabe gedrückt werden.
[15] LOOP	Diese Taste lässt eine CD oder ein Programm immer wieder abspielen. Endlosbetrieb.
[16]# STOP	Drücken dieser Taste unterbricht den Abspielvorgang und lässt den Laser-Abtaster in die Anfangsposition zurückkehren. (Unterbricht auch ein laufendes Programm).
[17] DISPLAY	Schaltet die Zeitanzeige TIME im Feld [C] um. Vier unterschiedliche Zeitanzeigen sind möglich: a) DISC-TIME (Zeit seit CD-Anfang). b) TRACK-TIME (Zeit seit TRACK-(Stück) Anfang). c) TRACK-REMAINING-TIME (Zeit bis zum Ende des TRACKS (Stückes)). d) DISC-REMAINING-TIME (Zeit bis zum Ende der CD).
[18] AUTOSTOP	Diese Taste unterbricht den Abspielvorgang am Ende des gerade laufenden Stückes oder Programm-Schrittes (PAUSE). Drücken der Taste PLAY/NEXT [4] setzt den Abspielvorgang fort.
[19] <	Mit dieser Taste kann in einem Stück jede Stelle gegen den Anfang hin angefahren werden. (Gedrückt halten = kontinuierlicher Rücklauf).
[20] VOLUME +/-	Mit diesen Tasten werden die Pegel des Kopfhörer-Ausgangs wie auch des Ausgangs VARIABLE OUTPUT verändert.
[21] >	Mit dieser Taste kann in einem Stück jede Stelle gegen das Ende hin angefahren werden. (Gedrückt halten = kontinuierlicher Vorlauf).

[22] PHONES Klinkenbuchse für Kopfhörer 200 ... 600 Ω.

[23]# LOCATE Locator-Funktion. Beim Betätigen dieser Taste wird der Abspielvorgang unterbrochen und das Gerät an der Stelle des letzten PLAY/NEXT-Befehls auf PAUSE geschaltet.

ANZEIGEFELD

[A] STEP Nummer des aktuellen Programmschrittes; im Programmiermodus blinkt der Schriftzug STEP; im normalen Abspielmodus ist diese Anzeige nicht sichtbar.

[B] TRACK TIME INDEX In diesem Feld wird in der ersten und zweiten Stelle das spielende Stück (TRACK) und in der dritten und vierten Stelle der zugehörige INDEX (wenn vorhanden) angezeigt. Im Programm-Mode kann hier auch eine Anfangs-Zeit (Min. und Sek.) stehen.

[C] TRACK TIME INDEX

In diesem Feld steht die aktuelle Stück- (TRACK-) Zeit (seit Stückbeginn) oder CD-Zeit (seit CD-Anfang). Im Programm-Mode können hier auch eine Endzeit, ein End-Stück oder -Index stehen.

[D] AUTOSTOP

Sichtbar bei aktiviertem AUTOSTOP-Betrieb.

[E] PAUSE

Anzeige der PAUSE-Funktion.

[F] LOOP

Sichtbar bei aktivierter LOOP-Funktion (Endlosbetrieb).

[G]

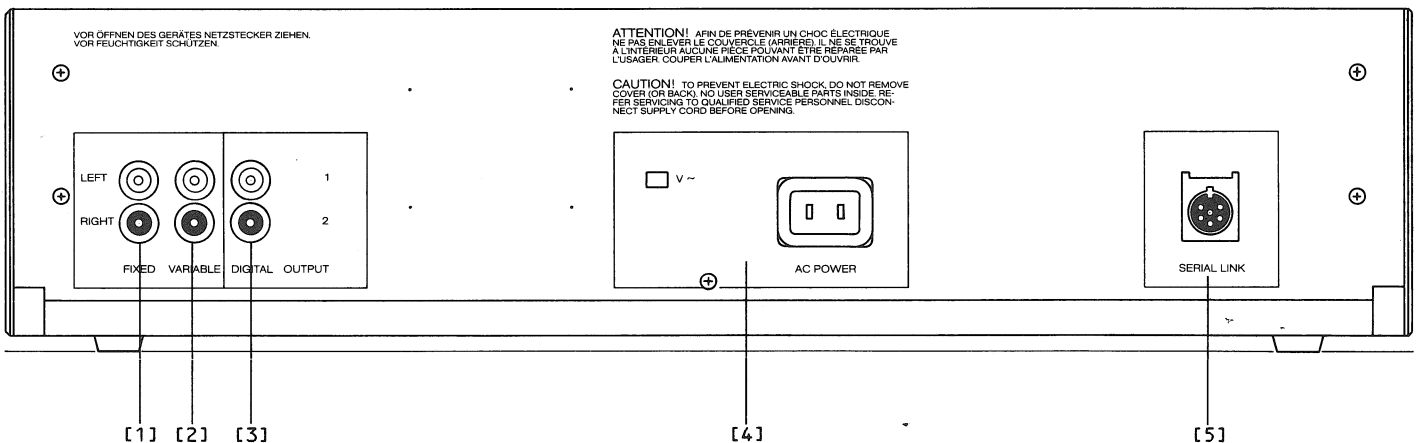
Inhaltsverzeichnis; fehlende Punkte links = bereits abgespielte Stücke, totale Anzahl Punkte = Anzahl der Stücke auf der eingelegten CD.

= Mit diesen Tasten kann das Gerät direkt eingeschaltet werden.

Die Taste PLAY/NEXT [4] schaltet das Gerät in den Abspielmodus; eine eingelegte Disc wird ab dem ersten TRACK abgespielt.

Die Taste STOP [16] schaltet das Gerät nur ein; die Tasten PAUSE und LOCATE schalten das Gerät am Beginn des ersten TRACK auf Pause.

Drücken der Taste PLAY/NEXT [4] startet den Abspielvorgang; wenn mit einer Zahlentaste [1] und PLAY/NEXT [4] eingeschaltet wurde, so wird ab dem vorgewählten TRACK abgespielt.



1.2 ANSCHLUSSFELD

Anschluss	Funktion
[1] FIXED OUTPUT	Normpegel-Ausgang: U _{max.} : 2,00 V _{eff.} , R _i : <500 Ω, kurzschlussfest.
[2] VARIABLE OUTPUT	Ausgang mit variablem Pegel: U: 0,00 ... 2,00 V _{eff.} , R _i : <500 Ω, kurzschlussfest.
[3] DIGITAL OUTPUT	2 gleichwertige Digital-Ausgänge: Vollständige serielle Information der CD; linker Kanal, rechter Kanal, und Subcodes. U _{max.} : 0,50 V _{pp} , R _i : 75 Ω.
[4] AC POWER	Netzspannungs-Anschluss und Netzspannungs-Wähler.
[5] SERIAL LINK	Serieller Steueranschluss für die Verbindung mit einem REVOX B203 • Timer Controller. Über diese Buchse kann auch der interne IR-Empfänger ausgeschaltet werden (Pin1 mit Pin2 und Pin4 mit Pin5 verbinden).

2. DEMONTAGE ANLEITUNG

INHALT	Seite
2. DEMONTAGE-ANLEITUNG	D 2/1
2.1 ALLGEMEINE HINWEISE	D 2/1
2.1.1 Benötigtes Werkzeug	D 2/1
2.1.2 Zusammenbau	D 2/1
2.2 GEHAUSE	D 2/2
2.2.1 Oberes Deckblech	D 2/2
2.2.2 Seitenblenden	D 2/2
2.3 BEDIENUNGSEINHEIT	D 2/3
2.3.1 LC-Display	D 2/3
2.3.2 Keyboard-Print, Kontaktmatten, Tasten	D 2/3
2.3.3 Kopfhörerbuchse	D 2/3
2.4 LAUFWERK	D 2/4
2.4.1 Laufwerk austauschen	D 2/4
2.4.2 CD-Schublade	D 2/4
2.4.3 Schubladen-Motor	D 2/4
2.5 ELEKTRISCHE BAUGRUPPEN	D 2/5
2.5.1 Transformator	D 2/5
2.5.2 SERVO PCB	D 2/5
2.5.3 DECODER PCB	D 2/5
2.5.4 LC-DISPLAY PCB	D 2/6
2.5.5 ILLUMINATION PCB	D 2/6
2.5.6 Primär-Sicherung	D 2/6
2.5.7 Sekundär-Sicherung	D 2/6

2.1 ALLGEMEINE HINWEISE

ACHTUNG: Vor dem Entfernen von Gehäuseteilen und elektronischen Baugruppen muss das Gerät vom Netzanschluss getrennt werden!

Hinweise:

- Bei Aus- und Einbauarbeiten elektronischer Komponenten sind die eingangs dieser Service-Anleitung aufgeführten Richtlinien zur Behandlung von MOS-Bauteilen zu beachten.
- Um Beschädigungen an gelösten Kabelverbindungen und Steckern bei Ein- und Ausbauarbeiten zu verhindern, sind diese in den dafür vorgesehenen Aussparungen an Gehäuse- und Montageteilen zu versorgen.

2.1.1 Benötigtes Werkzeug

1 Kreuzschlitz-Schraubendreher	Grösse	0
1 Kreuzschlitz-Schraubendreher	Grösse	1
1 Kreuzschlitz-Schraubendreher	Grösse	2
1 Schraubendreher	Grösse	2
1 Schraubendreher	Grösse	3
1 Flachzange		
1 Pinzette		
1 Innensechskant-Schlüssel "Inbus"	Grösse	3
1 Innensechskant-Schlüssel "Inbus"	Grösse	4
1 Innensechskant-Schlüssel "Torx"	Grösse	T 8
1 Innensechskant-Schlüssel "Torx"	Grösse	T10
1 Gabelschlüssel	Schlüsselweite	11
1 "ESE"-Arbeitsplatzausrüstung	Best.Nr.:	46200

Empfehlung: Arbeitsplatz mit einem Baumwolltuch auslegen, um Kratzspuren am Gerät zu vermeiden.

2.1.2 Zusammenbau

Der Zusammenbau erfolgt sinngemäss in umgekehrter Reihenfolge der nachstehend beschriebenen Ausbau-Anleitungen unter Beachtung der angeführten Montage-Hinweise.

2.2 GEHÄUSE

2.2.1 Oberes Deckblech

-> Fig. 2.1

- An der Geräte-Rückseite 5 Schrauben [1] lösen während die Abdeckung hinten leicht nach unten gehalten wird. (Das Abdeckblech wurde werkseitig leicht vorgespannt).

Montagehinweis:

Abdeckblech erst in die Nut der Frontleiste schieben und anschliessend hinten nach unten drücken und die Schrauben festdrehen.

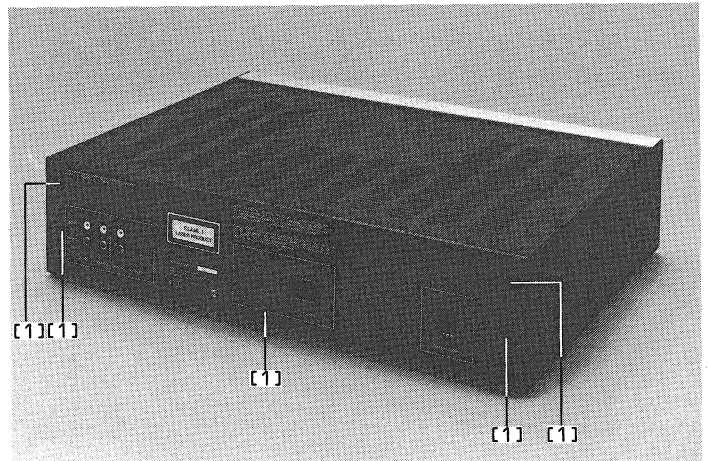


Fig. 2.1

2.2.2 Seitenblenden

-> Fig. 2.2

- Je 2 Schrauben [2] lösen.



Fig. 2.2

2.3 BEDIENUNGSEINHEIT

-> Fig. 2.3 / Fig. 2.4

- Oberes Deckblech entfernen (Abschnitt 2.2.1).
- Seitenblenden entfernen (Abschnitt 2.2.2).
- Von Geräte-Unterseite:
 - 4 Schrauben [3] lösen.
- Von Geräte-Oberseite:
 - 2 Schrauben [4] mit Fächerscheibe und Masse-Kontaktfeder lösen.
 - 2 Schrauben [5] lösen.
- Bedienungseinheit nach vorne vom Gehäuse abheben.
- Kabelverbindungen lösen:
 - Verbindungskabel [6] KEYBOARD LEFT -> SERVO PCB
 - Verbindungskabel [7] KEYBOARD RIGHT -> SERVO PCB
 - Verbindungskabel [8] LC-DISPLAY -> SERVO PCB
 - Verbindungskabel [9] Kopfhörerbuchse -> DECODER BOARD

2.3.1 LC-Display

-> Fig. 2.4

- Bedienungseinheit entfernen (Abschnitt 2.3).
- Beidseitig je eine Schnappklammer [10] unter angemessenem Kraftaufwand aus der Einraststellung biegen und das LC-Display aus der Bedienungseinheit heben.

2.3.2 Keyboard-Print • Kontaktmatten • Tasten

-> Fig. 2.4 / Fig. 2.5

- Bedienungseinheit entfernen (Abschnitt 2.3).
- Auf den Keyboard-Prints je 2 Schrauben [11] lösen.
- Schnappklammern sukzessive, von einer Seite beginnend, aus ihren Eingriffstellungen biegen und währenddessen den Keyboard-Print [12] vorsichtig nach oben abheben.

Vorsicht:

- Berührung der Gold-Schaltkontakte vermeiden.
- Bedienungseinheit nicht wenden: die Tasten können herausfallen.

Bei demontiertem Keyboard-Print [12] können die Kontaktmatten [13] und Tasten [14] nach oben entfernt werden. Die Tasten [15] der oberen Tastenreihe mit Alu-Kappen können mit leichtem Druck nach vorne aus der Halterung gedrückt werden.

Montagehinweise:

- Vor der Montage Partien wie Kontaktflächen an Keyboard und Schaltmatte, Display und Displayfenster mit fusselfreiem, sauberem Lappen von Staubansatz befreien.
- Vor dem Einsetzen des Keyboard-Prints die Kontaktmatten exakt in die Zentrierstifte und zwischen die Schnappklammern ausrichten.
- Sicherstellen, dass alle Schnappklammern über dem Print eingegriffen haben.

2.3.3 Kopfhörerbuchse

- Bedienungseinheit entfernen (Abschnitt 2.3).
- Sicherungsfeder aus Bronze entfernen.
- Schnappklammern aus ihrer Einraststellung drücken und die Buchse aus der Halterung ziehen.

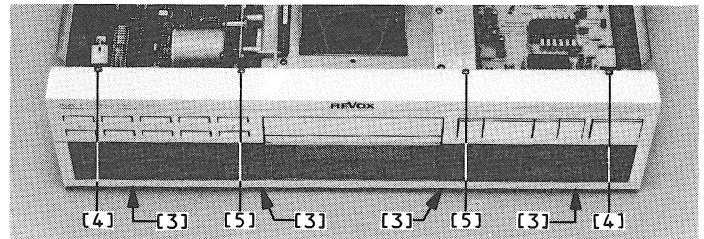


Fig. 2.3

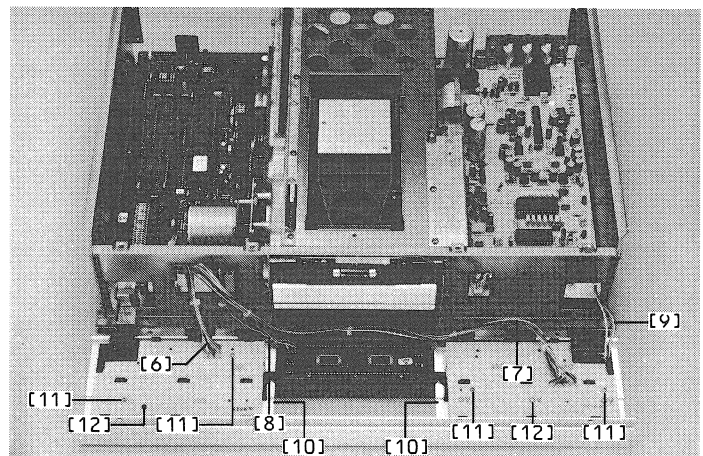


Fig. 2.4

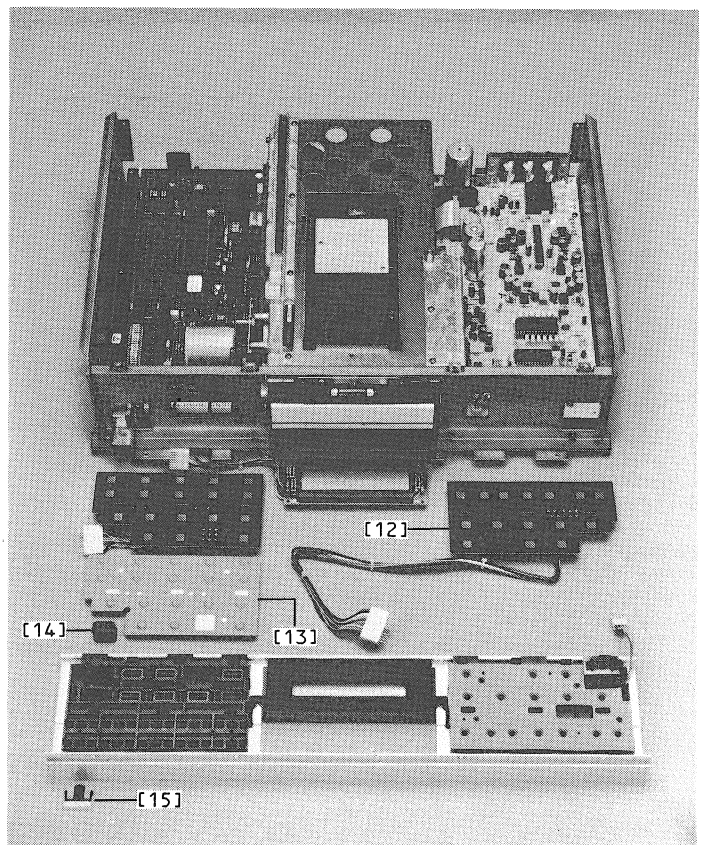


Fig. 2.5

2.4 LAUFWERK

2.4.1 Laufwerk austauschen

-> Fig. 2.6

- Gerät umdrehen und auf die Oberseite legen.
- Falls erforderlich die beiden Laufwerk-Sicherungsschrauben entfernen.
- 2 Schrauben [16] lösen und die Laufwerk-Abdeckung entfernen.
- Kabelverbindung [17] auftrennen.
- 4 Schrauben [18] lösen und das Laufwerk mit dem Laufwerkkorb vorsichtig herausheben. Das Laufwerk kann in seiner Betriebslage abgelegt werden ohne beschädigt zu werden.
- Das Laufwerk höckkant aufstellen (nie auf die Achse des Disc-Motors oder die Laser-Optik legen), mit der einen Hand das Gusslaufwerk halten und mit der anderen Hand die 4 Schrauben [19] lösen. Das Gusslaufwerk austauschen.

Montagehinweis:

- Streift nach der Montage die CD am Schubladen-Gehäuse, so ist das Laufwerk entsprechend zu justieren.

2.4.2 CD-Schublade

-> Fig. 2.7

- Laufwerk und Laufwerkkorb nicht entfernen! Zumindest den Laufwerkkorb immer am ausgebauten Schubladengehäuse belassen. (Mechanische Stabilität; die Schubladenmechanik wurde werkseitig mit engen Toleranzen eingestellt).
- SERVO PCB entfernen (Abschnitt 2.5.2).
- DECODER PCB entfernen (Abschnitt 2.5.3).
- 6 Schrauben [20] lösen. Die ganze CD-Schublade mit Laufwerk kann nach hinten oben aus dem Gerät gehoben werden.

2.4.3 Schubladen-Motor

-> Fig. 2.8

- Oberes Deckblech entfernen (Abschnitt 2.2.1).
- Linke Seitenblende entfernen (Abschnitt 2.2.2).
- Kabelverbindung lösen:
 - Kabelverbindung [21] SERVO PCB -> Schubladen-Motor
- Den Schwingungsbegrenzer [22] lösen.
- 3 Schrauben [23] lösen. Den Schubladen-Motor entfernen.

Montagehinweis:

- Den Schwingungsbegrenzer am Gewinde wieder mit Loctite sichern.

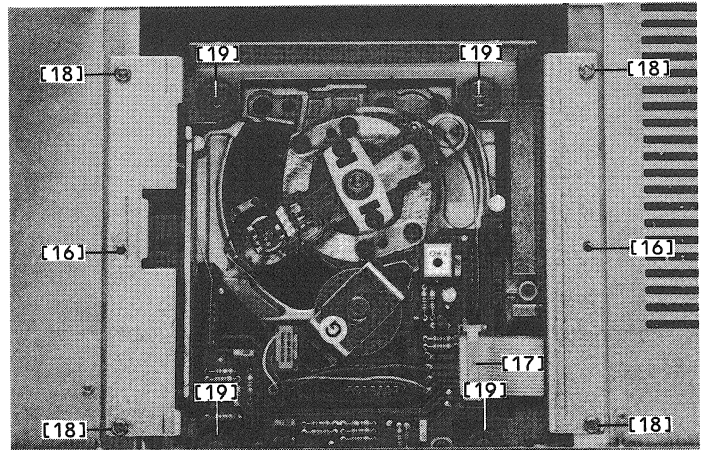


Fig. 3.6

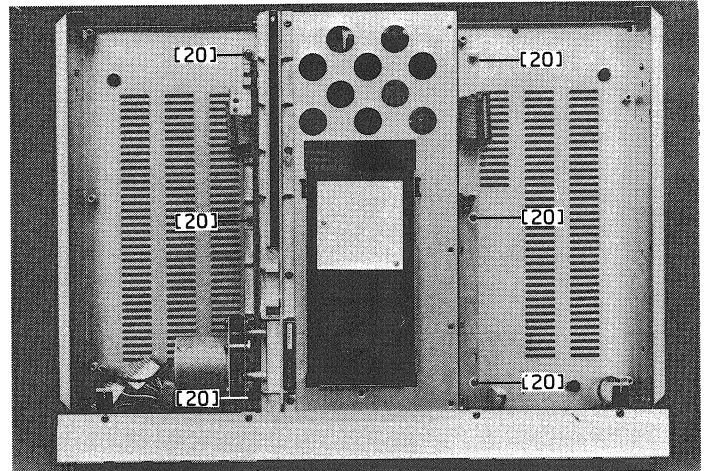


Fig. 2.7

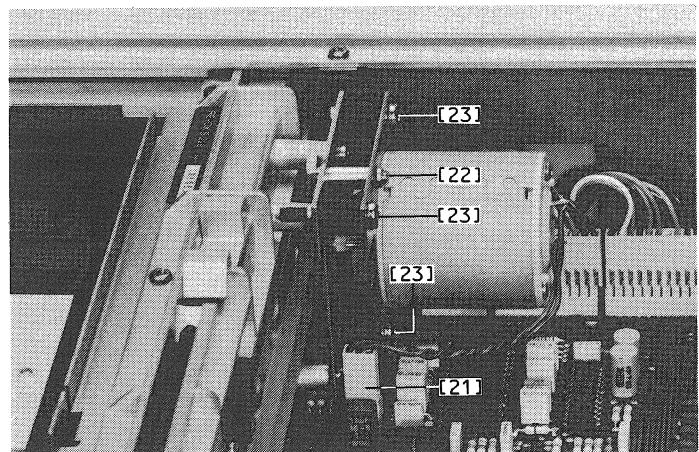


Fig. 2.8

2.5 ELEKTRISCHE BAUGRUPPEN

2.5.1 Transformator

→ Fig. 2.9 / Fig. 2.10

- Oberes Deckblech entfernen (Abschnitt 2.2.1).
- CD-Niederhaltebügel [24] durch leichten Druck auf die Klemmbügel entfernen.
- Achtung:
Nylon-Hülse mit O-Ring am Mitnehmerstift nicht verlieren.
- Kabelverbindungen lösen:
 - Verbindungskabel [25] Transformator → DECODER PCB.
 - Schwarzes Massekabel [26] am Gehäuseboden.
- Am Netzstecker 2 Schrauben [27] lösen.
- Von Gehäuse-Unterseite 4 Schrauben [28] lösen; der Transformator kann nach hinten aus dem Gerät gezogen werden.

Montagehinweis:

- Darauf achten, dass die Nylon-Hülse am Mitnehmerstift des Niederhaltebügels exakt in die Führungsnut der CD-Schublade eingreift.

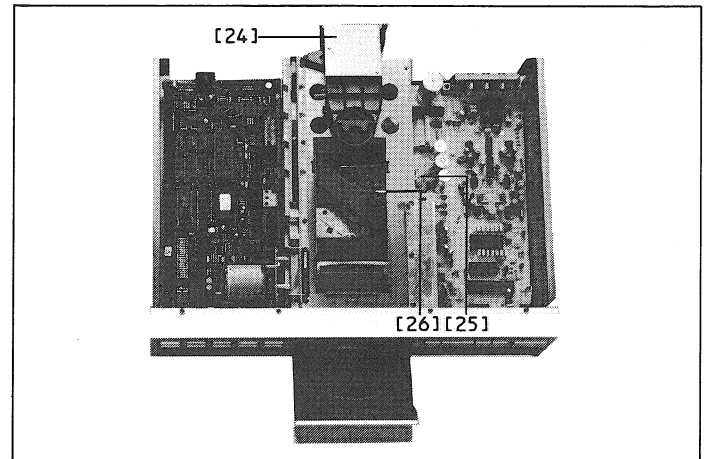


Fig. 2.9

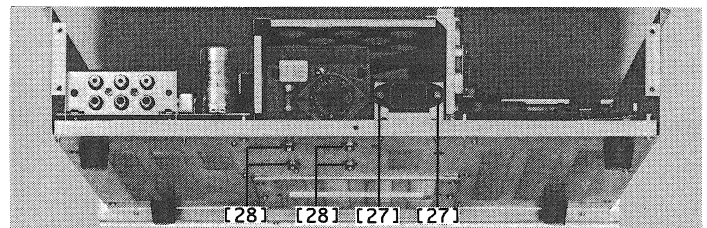


Fig. 2.10

2.5.2 SERVO PCB 1.769.400

→ Fig. 2.11

- Oberes Deckblech entfernen (Abschnitt 2.2.1).
- Kabelverbindungen lösen:
 - Flachkabelverbindung [29] SERVO PCB → DECODER PCB.
 - Kabelverbindung [30] SERVO PCB → KEYBOARD LEFT
 - Kabelverbindung [31] SERVO PCB → KEYBOARD RIGHT
 - Kabelverbindung [32] SERVO PCB → LC-DISPLAY
 - Kabelverbindung [33] SERVO PCB → Schubladen-Motor
 - Flachkabelverbindung [34] SERVO PCB → Laufwerk (siehe Abschnitt 2.4.1).
- 1 Schraube [35] lösen und die Mitnehmerlasche entfernen.
- 4 Schrauben [36] lösen und den SERVO PCB ca. 10 mm nach hinten ziehen.
- Flachkabelverbindung [34] SERVO PCB → Laufwerk durch die Öffnung im Schubladen-Gehäuse ziehen und flach über den Print legen.
- Den SERVO PCB vorsichtig nach hinten aus dem Gerät ziehen bis die Kerbe [37] (nur teilweise vorhanden) mit der Gehäuserückwand bündig ist.
- Der Print kann nun aufgestellt und aus dem Gerät entfernt werden.

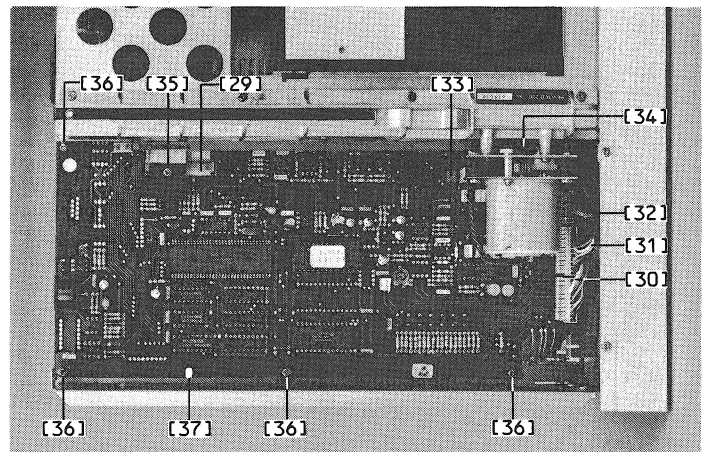


Fig. 2.11

2.5.3 DECODER PCB 1.769.420

→ Fig. 2.9 / Fig. 2.12

- Oberes Deckblech entfernen (Abschnitt 2.2.1).
- Kabelverbindungen lösen:
 - Flachkabelverbindung [38] DECODER PCB → SERVO PCB
 - Verbindungskabel [25] Transformator → DECODER PCB.
 - Kabelverbindung [39] DECODER PCB → Kopfhörerbuchse
 - Kabelverbindung [40] DECODER PCB → ILLUMINATION BOARD
- 8 Schrauben [41] lösen und den DECODER PCB nach oben aus dem Gerät ziehen.

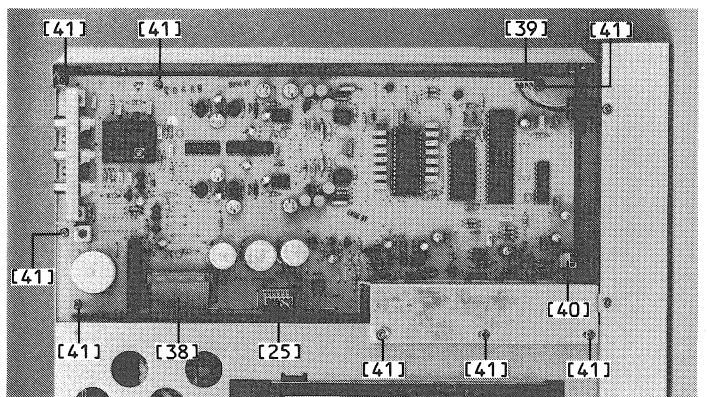


Fig. 2.12

2.5.4 LC-DISPLAY PCB 1.769.255

→ Fig. 2.13

- Oberes Deckblech entfernen (Abschnitt 2.2.1).
- Seitenblenden entfernen (Abschnitt 2.2.2).
- Bedienungseinheit entfernen (Abschnitt 2.3).
- 3 Schrauben [42] lösen und den Print oben anheben und aus den Führungen ziehen.

Montagehinweis:

- LC-DISPLAY mit einem fusselfreien und trockenen Lappen ohne Druck abwischen. Staubfrei einbauen.

2.5.5 ILLUMINATION PCB 1.769.565

→ Fig. 2.12 / Fig. 2.13

- Oberes Deckblech entfernen (Abschnitt 2.2.1).
- Seitenblenden entfernen (Abschnitt 2.2.2).
- Bedienungseinheit entfernen (Abschnitt 2.3).
- Kabelverbindung [40] ILLUMINATION BOARD PCB → DECODER BOARD PCB lösen.
- 2 Schrauben [43] lösen.

2.5.6 Primär-Sicherung

- Oberes Deckblech entfernen (Abschnitt 2.2.1).
- Die Primär-Sicherung ist neben dem Spannungswähler zugänglich.
Sicherungstyp:
100 ... 140 VAC = T 500 mA/250 V (SLOW)
200 ... 240 VAC = T 250 mA/250 V (SLOW)

Montagehinweis:

- Nach einem Sicherungswechsel ist der Kunststoff-Berührungsschutz der Sicherung unbedingt wieder zu montieren.

2.5.7 Sekundär-Sicherungen

Zugang von der Unterseite:

- Laufwerk entfernen (Abschnitt 2.4.1).
- Die vier Sekundär-Sicherungen sind zugänglich.

Zugang von der Oberseite:

- Oberes Deckblech entfernen (Abschnitt 2.2.1).
- CD-Schublade um ca. 3 cm öffnen.
- Die Sekundär-Sicherungen können mit einer Pinzette ausgewechselt werden.

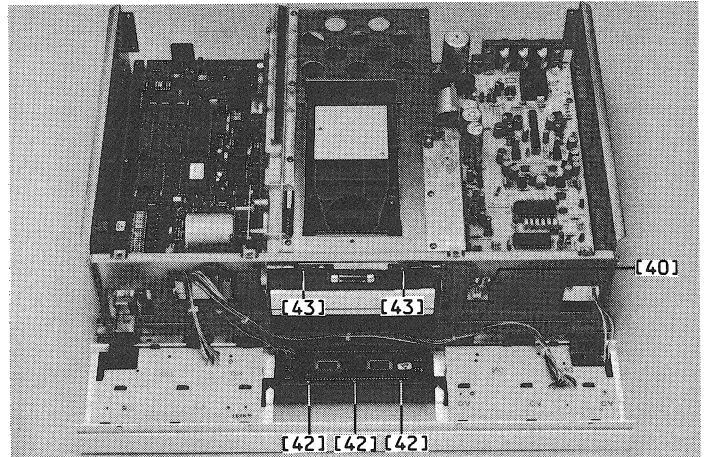
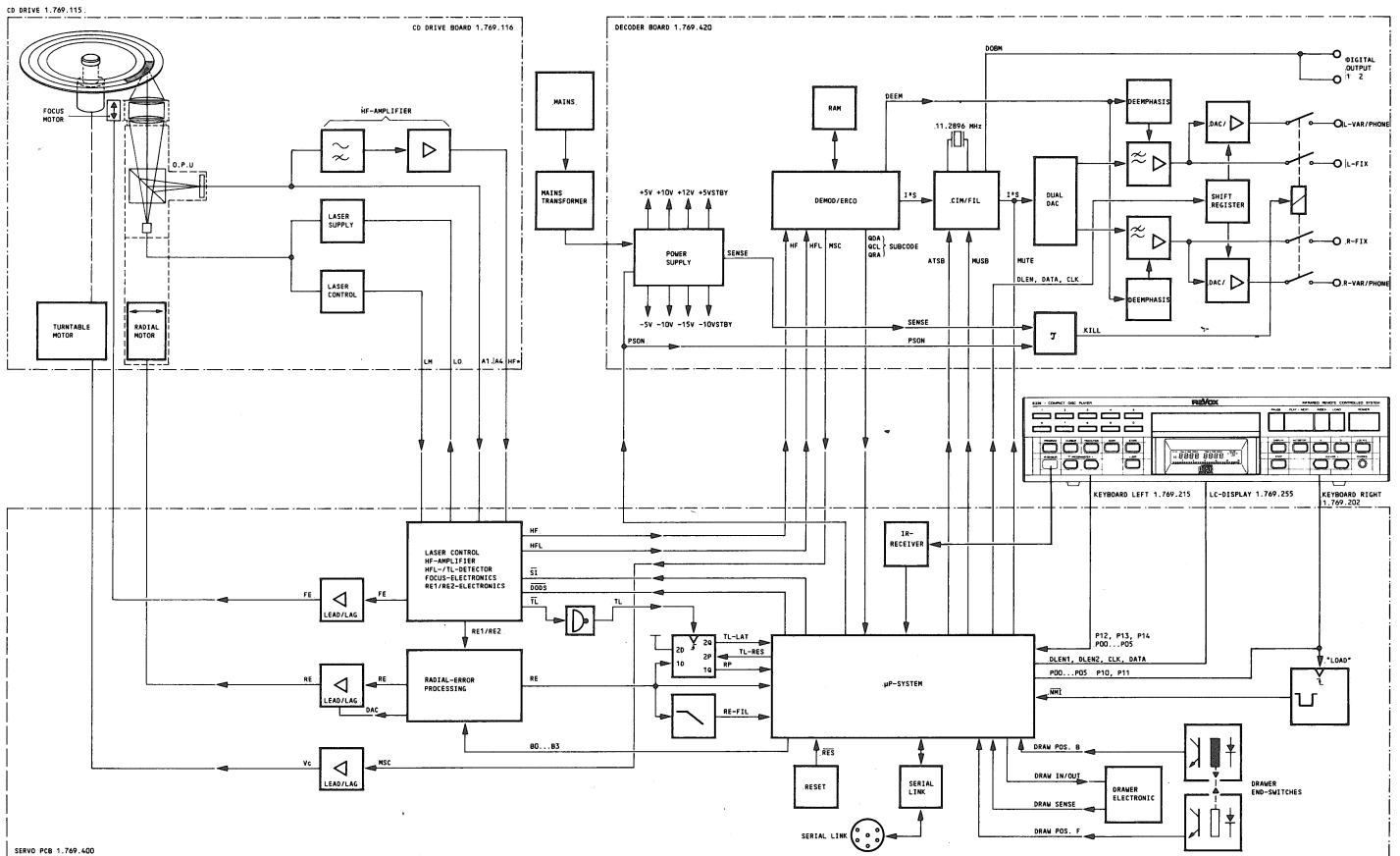


Fig. 2.13

3. FUNKTIONSBESCHREIBUNG

INHALT	Seite
3. FUNKTIONSBESCHREIBUNG	D 3/1
3.1 DECODER PCB 1.769.420	D 3/2
3.1.1 Stabilisierung der Speisespannungen	D 3/2
3.1.2 Digitale Signalverarbeitung	D 3/2
3.1.3 Digitale Filterung	D 3/2
3.1.4 Digital/Analog Wandlung	D 3/3
3.1.5 Pegeleinstellung und Kopfhörerverstärkung	D 3/3
3.2 SERVO PCB 1.769.400	D 3/4
3.2.1 Mikroprozessor-System	D 3/4
3.2.2 Signal-Prozessor	D 3/5
3.2.3 Discmotor-Regelung	D 3/5
3.2.4 Radial-Regelung	D 3/5
3.2.5 Fokus-Regelung	D 3/5
3.2.6 Automatic Gain Control (AGC)	D 3/5
3.2.7 Schubladenmotor-System	D 3/6
3.2.8 IR-Empfänger	D 3/6
3.2.9 Serial Link	D 3/6
3.3 CD-DRIVE BOARD 1.769.116	D 3/7
3.3.1 Laserstrom-Steuerung	D 3/7
3.3.2 HF-Signalverstärkung	D 3/7



3.1 DECODER BOARD PCB 1.769.420

Auf dem DECODER BOARD sind die folgenden Schaltungen untergebracht:

- Stabilisierung der Speisespannungen.
- Digitale Signalverarbeitung.
- Digitale Filterung.
- Digital/Analog Wandlung.
- PegelEinstellung und Kopfhörerverstärkung.

3.1.1 Stabilisierung der Speisespannungen

-> Fig. 3.1

Die Speisespannungen (+5 V, -5 V, +5 VSTBY, -10 VSTBY, +12 V, -15 V) werden durch Spannungsregler (IC1 ... IC5) stabilisiert. Die +10 V- und -10 V-Speisespannungen für den Disc-Motor werden vor den 5 V-Stabilisatoren abgegriffen.

Die Spannungen +5 VSTBY und -10 VSTBY sind auch in ausgeschaltetem Zustand vorhanden. Sie versorgen das Mikroprozessorsystem und den IR-Empfänger im Stand-by-Betrieb mit Strom. Alle übrigen Speisespannungen werden durch den Mikroprozessor mit dem Signal PSON ein- resp. ausgeschaltet. Zum Einschalten legt der Mikroprozessor das Signal PSON auf +5 V, dadurch werden die Transistoren Q4, Q3 und Q2 leitend, die Längstransistoren Q1, Q5, Q6 und Q7 werden ebenfalls leitend.

Die Dioden D6, D8, D14 und D16 verhindern beim Ausschalten einen Polaritätswechsel der Speisespannungen.

Das mit D1, D2, R22 und C1 gebildete Signal SENSE überwacht die Sekundärspannung des Transformators. Fällt dieses Signal unter 4,3 V ab (Netzausfall), so werden die Transistoren Q11 und Q13 leitend, die Transistoren Q14 und Q15 werden sperrend, das Relais K1 fällt ab und schliesst die Audioausgänge nach Masse kurz (MUTE).

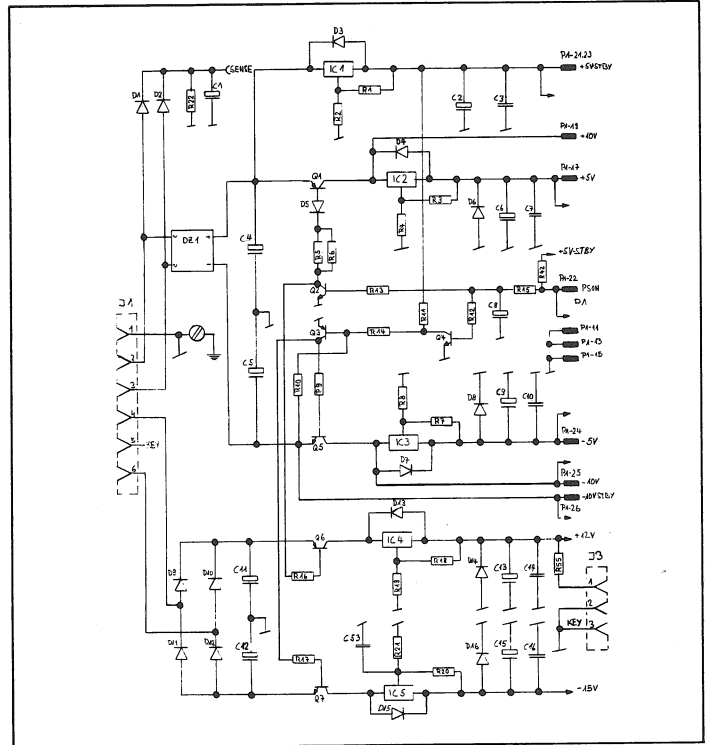


Fig. 3.1

3.1.2 Digitale Signalverarbeitung

-> Fig. 3.2

Das durch einen Bandpass (R45, C34, C35) gefilterte Signal HF wird in IC8 in Audiodaten und Subcodedaten aufgeteilt. Ein integrierter PLL (R36, R49, R53, R54, C24, C25, Q16) regeneriert den Clock für die Audiodaten.

Weiter ist IC8 für die Fehlererkennung und Fehlerkorrektur verantwortlich, das RAM (IC9) dient dabei als Zwischenspeicher.

Die Subcodedaten (QDA, QRA, QCL) und der Word Select (SWAB/SSM) werden dem Mikroprozessor zugeführt. Das Signal DEEM erkennt eine Disc mit Preemphasis und schaltet die Höhenabsenkung der Analogverstärker entsprechend.

3.1.3 Digitale Filterung

-> Fig. 3.2

IC10 enthält neben der Hauptzeitbasis (Y1, 11,2896 MHz) Schaltungen zur linearen Interpolation von bis zu 8 unkorrigierbaren Abtastwerten, der Pegelabschwächung und der digitalen Filterung.

Aus den Daten von IC8 (SDAB, SCAB, EFAB, DAAB, CLAB, WSAB und XSYS) werden das serielle Ausgangssignal I^S (DABD, CLBD, WSBD) und das digitale Ausgangssignal (DOB M) generiert.

Durch eine Auflösung von 16 Bit mit Vierfach-Oversampling und anschließender digitaler Filterung wird eine effiziente Unterdrückung von Störfrequenzen oberhalb 20 kHz erreicht.

Der Mikroprozessor senkt mit dem Signal ATSB (aktiv "L") während des Suchlaufs den Ausgangspegel um 12 dB. Mit dem Signal MUSB (aktiv "L") wird der Ausgang langsam stummgeschaltet (soft muting).

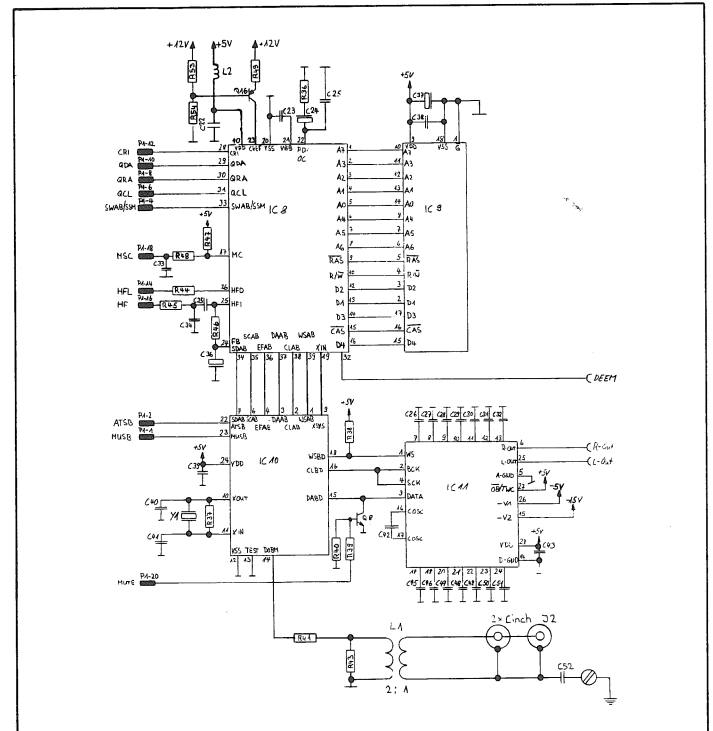


Fig. 3.2

3.1.4 Digital/Analog Wandlung

-> Fig. 3.2

IC11 decodiert den seriellen I²S-Datenstrom (DATA), ordnet die 16 Bit-Worte kanalweise und wandelt die Daten des linken und rechten Kanals gleichzeitig (kein Zeitmultiplex-Verfahren) in analoge Werte. Die analogen Ausgänge (R-OUT, L-OUT) gelangen über ein phasenlineares Bessel-Tiefpassfilter mit umschaltbarer Charakteristik (Signal DEEM, für CD's mit/ohne Preemphasis) zum Leitungstreiber.

3.1.5 PegelEinstellung und Kopfhörerverstärkung

-> Fig. 3.3

Die vom Mikroprozessor über die Datenleitung ausgegebenen Sollwerte der Volumen-Steuerung werden in IC6 (Schieberegister / Latch) zwischengespeichert und steuern parallel einen Dual Digital/Analog-Wandler (IC7). Die analogen Ausgänge dienen als Abschwächer vor den Operations-Verstärkern (IC102, IC202), deren Verstärkung fest eingestellt ist.

Für spezifische Anwendungen kann die fest eingestellte maximale Ausgangsspannung ($2 V_{eff}$) erhöht werden. Dazu ist der Widerstand R108 (bzw. R208) zu vergrößern. Das Verhältnis R_{alt} zu R_{neu} ist ein Mass für die Erhöhung der Verstärkung (z.B. $R108 = 24\text{ k}\Omega \rightarrow +6\text{ dB}$); die maximale Aussteuerung der Operations-Verstärker ist zu berücksichtigen (Clipping!).

Um Ein- und Ausschaltknackse zu verhindern, werden alle Ausgänge im ausgeschalteten Zustand über das Relais K1 nach Masse kurzgeschlossen. Der Mikroprozessor steuert das Relais mit dem Signal PSON. Beim Einschalten wird PSON "H" und Q12 und Q13 sperren. Der Kondensator C19 wird über R27 langsam aufgeladen und nach ca. 2 Sekunden werden Q14 und Q15 leitend, das Relais K1 zieht an. Beim Ausschalten wird PSON "L", Q12 und Q13 leiten, der Kondensator C19 wird entladen, Q14 und Q15 sperren und das Relais K1 fällt sofort ab.

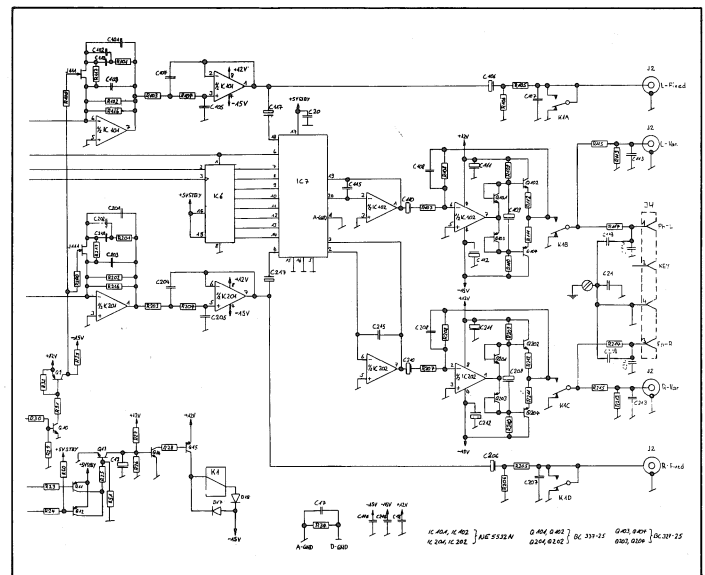


Fig. 3.3

3.2 SERVO PCB 1.769.400

Auf dem SERVO PCB sind die folgenden Schaltungen untergebracht:

- Mikroprozessor-System
- Signal-Prozessor
- Discmotor-Regelung
- Radial-Regelung
- Fokus-Regelung
- Automatic Gain Control (AGC)
- Schublademotor-Steuerung
- IR-Empfänger
- Serial Link

3.2.1 Mikroprozessor-System

-> Fig. 3.4

Verwendet wird der Mikroprozessor MC6303Y (IC15). Externe Speicher sind IC8 (ROM 16K x 8) und IC6 (RAM 2K x 8). Die beiden Adressen-Kontroller (IC18, IC19) decodieren gemeinsam die fünf höchstwertigen Bits (A11 ... A15) des Adressen-Bus und generieren die Select-Signale (SELO ... SEL3, EPORT1 ... EPORT4).

Mit IC9 ist eine Reset-Schaltung realisiert. Sie startet den Mikroprozessor beim Anlegen der Netzspannung mit einem RESET.

Das ganze Mikroprozessorsystem und die I/O-Ports sind über die +5 VSTBY Speisespannung immer mit Spannung versorgt, auch wenn das Gerät mit der Taste POWER ausgeschaltet wurde. Dadurch ist es möglich, dass der Mikroprozessor die Speisespannungen der restlichen Baugruppen mit dem Signal PS0N ein- und ausschaltet.

Interne I/O Ports

Durch Drücken der Taste "LOAD" entsteht an Pin8 ein NMI-Impuls, dieser initialisiert den Mikroprozessor, so dass das Mikroprozessorsystem bei einem undefinierten Zustand mit der Taste LOAD neu gestartet werden kann.

Über die Ports BIBUSIN und BIBUSOUT kann der Mikroprozessor mit einem an der Buchse SERIAL LINK angeschlossenen REVOX-Gerät B203 - Timer Controller, B206 - Transceiver kommunizieren.

Die Signale DRAW-B (eingefahren) und DRAW-F (ausgefahren) geben die Position der CD-Schublade an. Mit den Signalen DRAWIN und DRAWOUT fährt der Mikroprozessor die Schublade ein resp. aus. Das Signal DRAWSNSE überwacht den Strom des Schubladen-Motors, bei zu grossem Strom (Hindernis) wechselt der Mikroprozessor die Drehrichtung des Motors.

Mit dem Signal RE-FIL zählt der Mikroprozessor im Suchlauf die Spuren, und das Signal TL-LAT ist "L", wenn sich der Laser-Abtaster nicht mehr in der Spur befindet.

Über die Eingänge QDATA, QCL, QRA und SWAB/SSM liest der Mikroprozessor den Subcode der Disc, und mit dem Ausgang MUTE schaltet er bei CD-ROM-Platten die Analogausgänge stumm. Der Digital-Ausgang bleibt aktiviert, so dass darüber Daten von CD-ROM-Platten ausgegeben werden können.

Externe I/O Ports

Über die Ausgänge P00 ... P05 und die Eingänge P10 ... P14 (IC12, IC17) fragt der Mikroprozessor die Tastatur ab. Die Signale RE, RP und TL informieren über die Position des Laser-Abtasters. Mit SI bewirkt der Mikroprozessor eine Start-up-Prozedur, die Laser-Diode und der Fokus-Regelkreis werden aktiviert.

Die Ausgänge B0 ... B3 (IC14) steuern den Radial-Regelkreis, das Signal MUSB schaltet im Suchlauf alle Ausgänge stumm und mit ATSB wird der Ausgangspegel um 12 dB gesenkt.

IR-REC wird für ca. 1 Sekunde auf "H" geschaltet, wenn der Mikroprozessor einen IR-Befehl empfangen hat.

IC13 steuert mit seinen Ausgängen (DLEN-1, DLEN-2, DATA und CLK) die Treiberbausteine des LC-Displays.

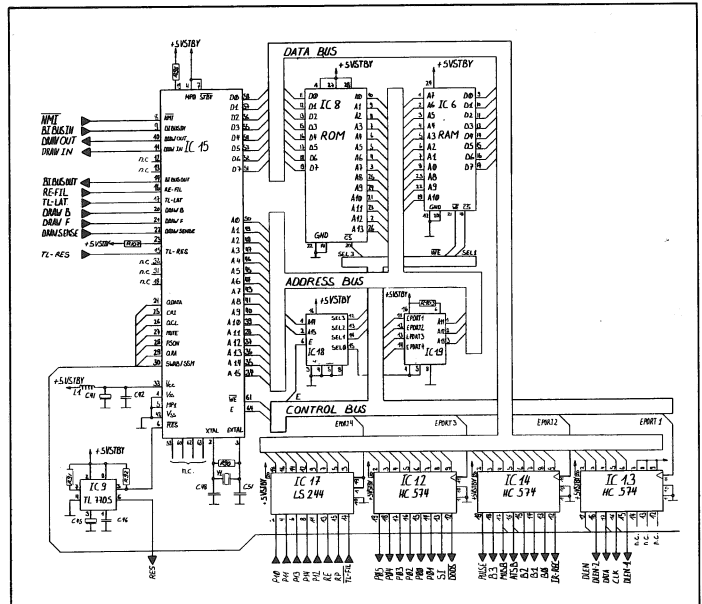


Fig. 3.4

3.2.2 Signal-Prozessor

-> Fig. 3.5

Der Signal-Prozessor (IC3) bildet aus den vier Fotodioden-Strömen (A1 ... A4) die Radialfehler-Signale RE1 und RE2 für die Radialfehler-Regelung in IC2, sowie die Regelsignale FE und FE_{LAG} für die Fokusregelung.

3.2.3 Discmotor-Regelung

-> Fig. 3.5

Um den Datenstrom von der Compact Disc möglichst konstant zu halten, wird die Drehzahl der Disc geregelt. Abhängig von der Position des Laser-Abtasters wird die Umfangsgeschwindigkeit der abgetasteten Spur auf 1,2 bis 1,4 m/s eingestellt. Das Drehzahl-Korrektur-Signal MSC wird im Decoder (IC8 auf DECODER BOARD 1.769.420) gebildet. Dieses pulsbreitenmodulierte Signal hat im Abspielmodus eine Einschaltdauer von etwa 50%, während der Startphase (Hochdrehen der Disc) für ca. 0,2 Sekunden 98%. In IC11 wird das Signal in einem Verstärker mit PID-Charakteristik zum Discmotor-Regelsignal VC geformt.

3.2.4 Radial-Regelung

-> Fig. 3.5

Um der Spur auf der Disc folgen zu können ist der Laser-Abtaster in einem Dreharm montiert, dessen Antrieb ähnlich dem eines Drehspul-Instrumentes konzipiert ist. Die beiden Radialfehler-Signale RE1 und RE2 werden in IC2 verstärkt und ausgewertet. Der nachgeschaltete LEAD/LAG-Leistungsverstärker (IC5) steuert den Radialmotor. Ein Offset-Abgleich ist mit dem Trimpotentiometer R55 möglich. Der Wert des in IC2 aus den Summensignalen RE1 und RE2 erzeugten Radialfehlersignals RE setzt sich nach folgender Formel zusammen:

$$RE = k \cdot d(I1 + I2 + I3 + I4) - k(I1 + I2)$$

wobei:

- RE = Radialfehlersignal
- k = Faktor des Phasenvergleichs in IC2
- d = Faktor der Offset-Kontrollschaltung in IC2
- I1 bis I4 = Ströme der Empfängerdioden A1 bis A4
- RE1 = I1 + I2
- RE2 = I3 + I4

3.2.5 Fokus-Regelung

-> Fig. 3.5

Die in IC3 aus den Strömen der Empfängerdioden A1 bis A4 gebildeten Fokus-Regelsignale FE und FE_{LAG} werden im als LEAD/LAG-Verstärker geschalteten Leistungsverstärker (IC5) verstärkt und steuern den Antrieb der Fokus-Linse.

3.2.6 Automatic Gain Control (AGC)

-> Fig. 3.5

Eine in IC3 realisierte Schaltung hält die Bandbreite und damit auch die Verstärkung des Radialregelkreises konstant.

Ein 650 Hz-Sinussignal (C9, C13, R20) wird in den Radialregelkreis eingespeisen. Verändert sich die Verstärkung, so verändert sich auch die Phasenlage des zurückkehrenden Signals gegenüber dem eingespeisten Signal. Ein integrierter Phasendetektor vergleicht die beiden Signale und bestimmt den Faktor k (AGC-Spannung an IC3 Pin5).

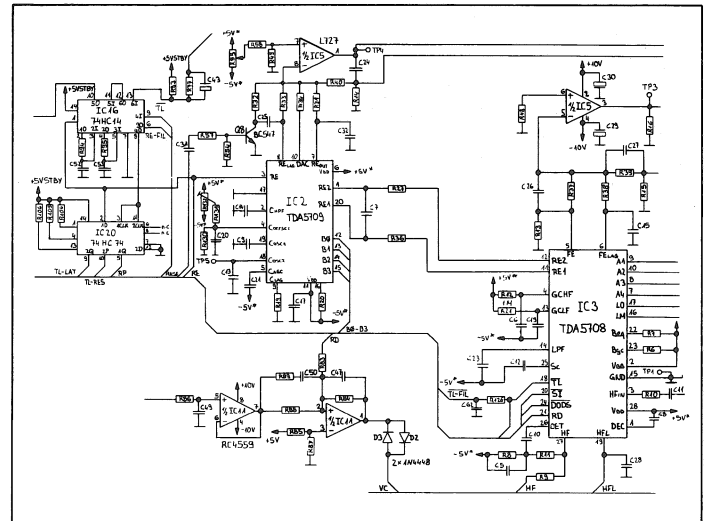


Fig. 3.5

3.2.7 Schubladenmotor-System

-> Fig. 3.6

Der Schubladenmotor-Verstärker (IC10, Q15, Q16) wird vom Mikroprozessor mit den Signalen DRAWIN und DRAWOUT angesteuert. Wird die Schublade während des Ein- oder Ausfahrens blockiert, so steigen der Motorstrom und die Motorspannung. Das Signal DRAW SENSE wird daraufhin "L", und der Mikroprozessor ändert die Richtung der Schubladen-Bewegung.

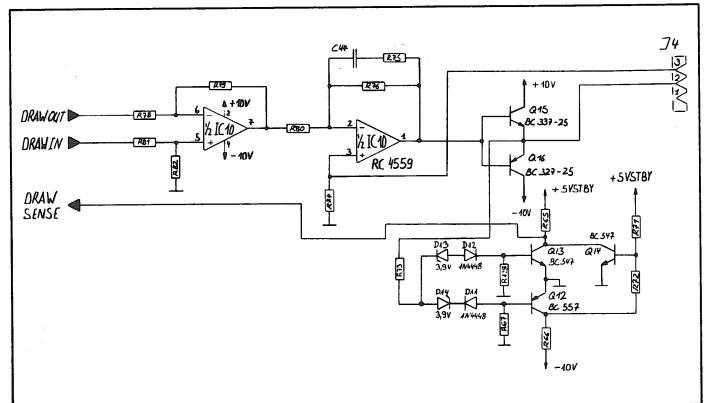


Fig. 3.6

3.2.8 IR-Empfänger

-> Fig. 3.7

Mit der IR-Empfängerdiode (DL1) empfangene IR-Befehle werden im Decoder (IC1) decodiert und über die Leitung BIBUSIN zum Mikroprozessor gesendet. Dieser quittiert den Empfang mit IR-REC, die rote LED (DL2) im IR-Empfängerfenster leuchtet für ca. 1 Sekunde auf.

3.2.9 Serial Link

-> Fig. 3.7

Über die Buchse SERIAL LINK können Steuerbefehle empfangen und Status-Rückmeldungen gesendet werden. An ihr können die REVOX-Geräte B203 - Timer Controller oder B206 - Transceiver angeschlossen werden.

Anschluss 3 der Buchse führt das serielle Datensignal, Anschluss 1 Masse und Anschluss 5 die Speisespannung +5 VSTBY.

Der interne IR-Empfänger kann mit einer Spannung von 5 V zwischen den Anschlüssen 4 und 2 ausgeschaltet werden. Dies kann auch mit der auf die Buchse geführten Speisespannung geschehen: Anschluss 1 mit Anschluss 2 und Anschluss 4 mit Anschluss 5 verbinden.

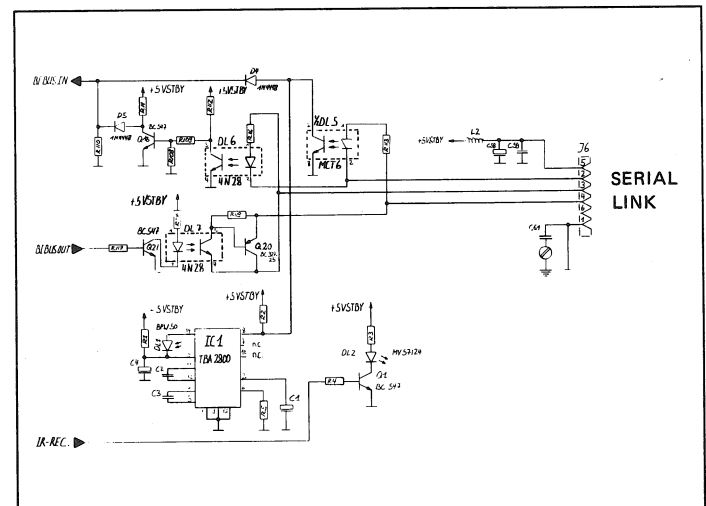


Fig. 3.7

3.3 CD-DRIVE BOARD 1.769.116

Auf dem CD-DRIVE BOARD sind die folgenden Schaltungen untergebracht:

- Laserstrom-Steuerung
- HF-Signalverstärkung

3.3.1 Laserstrom-Steuerung

→ Fig. 3.8

Das Signal LO steuert über den Transistor Q5 den Strom durch die Laserdiode. Die Monitordiode gibt eine der Intensität des Lasers proportionale Spannung (LM) für den Laserstrom-Regelkreis in IC3 (auf SERVO PCB 1.769.400) ab. Mit dem Trimpotentiometer R13 lässt sich die Laser-Intensität einstellen.

3.3.2 HF-Signalverstärkung

→ Fig. 3.8

Der HF-Signalverstärker (Q1, Q2, Q3) verstärkt den hochfrequenten Stromteil der vier Empfängerdioden (A1 ... A4) und bildet das Signal HF*. Die Betriebsspannung für den Verstärker wird durch Q4 zusätzlich stabilisiert. VC ist das Steuersignal für den Disc-Motor. Auch die Anschlüsse für den Fokus- und den Radialmotor, sowie diejenigen der Empfängerdioden (A1 ... A4) werden über den CD-DRIVE BOARD geschleift.

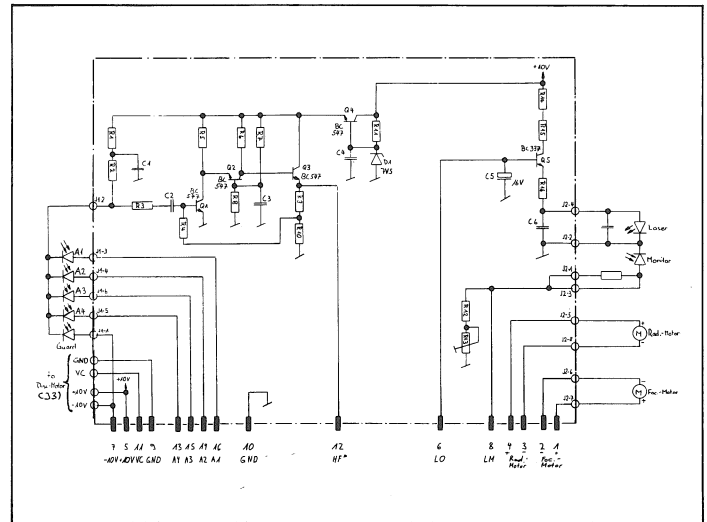


Fig. 3.8

4. ABGLEICHANLEITUNG

INHALT	Seite
4. ABGLEICHANLEITUNG	D 4/1
4.1 ALLGEMEINE HINWEISE	D 4/1
4.1.1 Benötigte Messgeräte	D 4/1
4.2 MESSPUNKTE	D 4/2
4.2.1 Vorbereitungen	D 4/2
4.2.2 DECODER PCB 1.769.420	D 4/2
4.2.3 SERVO PCB 1.769.400	D 4/5
4.2.4 CD DRIVE BOARD 1.769.116	D 4/7
4.3 EINSTELLUNGEN	D 4/8
4.3.1 Kontrolle der Laser-Optik	D 4/8
4.3.2 Korrektur der Laser-Optik	D 4/8
4.3.3 Laserstrom einstellen	D 4/9
4.3.4 Höheneinstellung des Disc-Motors	D 4/9
4.3.5 Radial-Offset Abgleich	D 4/9
4.3.6 Endverstärker der Radialregelung abgleichen	D 4/10
4.4 MESSEN DER AUDIO-DATEN	D 4/11
4.4.1 Klirrfaktor	D 4/11
4.4.2 Ausgangspegel und Kanalgleichheit	D 4/11
4.4.3 Frequenzgang	D 4/11
4.4.4 Übersprechen	D 4/11
4.4.5 Fremdspannungsabstand	D 4/11
4.4.6 Geräuschspannungsabstand	D 4/12
4.4.7 Phasenlinearität	D 4/12
4.4.8 Akustische Beurteilung	D 4/12

4.1 ALLGEMEINE HINWEISE

VORSICHT: Elektrisierungsgefahr bei geöffnetem Gerät!
Teile im Gerät führen Netzspannung.

Von STUDER REVOX angelieferte Module können ohne Abgleicharbeiten in das Gerät eingesetzt werden.

4.1.1 Benötigte Messgeräte

- Kathodenstrahl-Oszilloskop
- Digitalvoltmeter
- Test-CD Nr.3 Best. Nr.:46240
- Test-CD Nr.5A Best. Nr.:46241
- Referenz-CD für Höheneinstellung
- Glas-CD für Optikeinstellungen Best. Nr.:46242
- NF-Voltmeter
- autom. Klirrfaktormessbrücke
- Messfilter (für Klirrfaktormessung)
- Tiefpassfilter 30 kHz
- A-Bewertungsfilter
- Abgleichschraubendreher
- "ESE"-Arbeitsplatzausrüstung Best. Nr.:46200

4.2 MESSPUNKTE

4.2.1 Vorbereitungen

- Netzstecker ziehen.
- Oberes Deckblech entfernen (Abschnitt 2.2.1).
- Gerät wieder ans Netz anschliessen.

Bezeichnungen:

In den nachfolgenden Tabellen sind die Signalnamen oder Anschlüsse von Bauelementen aufgeführt. Dabei bedeuten:

- C.Q1 = Kollektor von Transistor Q1
- B.Q1 = Basis von Transistor Q1
- E.Q1 = Emitter von Transistor Q1
- R111/112 = gemeinsames Potential der Widerstände R111 und R112.

4.2.2 DECODER BOARD PCB 1.769.420

	Name	POWER ON		POWER OFF	
		Umin.	Ripple	Umin.	Ripple
1	SENSE	+ 9.6 V	1.4 V	+10.2 V	2.0 V
2	PSON	+ 4.4 V		0.0 V	
3	DZ1 (+)	+10.4 V	0.4 V	+12.0 V	0.0 V
4	DZ1 (-)	-11.6 V	0.4 V	-12.7 V	0.0 V
5	C.Q1	+10.0 V	0.6 V	0.0 V	
6	B.Q1	+ 9.8 V		+11.3 V	
7	C.Q2	0.0 V		+22.4 V	
8	B.Q2	+ 0.7 V		0.0 V	
9	C.Q3	- 0.1 V		-22.7 V	
10	B.Q3	- 0.7 V		+ 1.6 V	
11	C.Q4	0.0 V		+ 3.4 V	
12	B.Q4	+ 0.7 V		0.0 V	
13	C.Q5	-11.5 V		+ 0.2 V	
14	B.Q5	-11.0 V		-22.5 V	
15	E.Q6	+19.1 V	0.5 V	+23.0 V	
16	C.Q6	+19.1 V		+ 0.5 V	
17	E.Q7	-20.0 V	0.3 V	-23.5 V	
18	C.Q7	-20.4 V		- 0.4 V	
19	+5 VSTBY	+ 5.2 V		+ 5.2 V	
20	+5 V	+ 5.2 V		0.0 V	
21	-5 V	- 5.2 V		0.0 V	
22	+12 V	+12.0 V		0.0 V	
23	-15 V	-15.0 V		0.0 V	

-> Fig. 4.2
-> Fig. 4.3

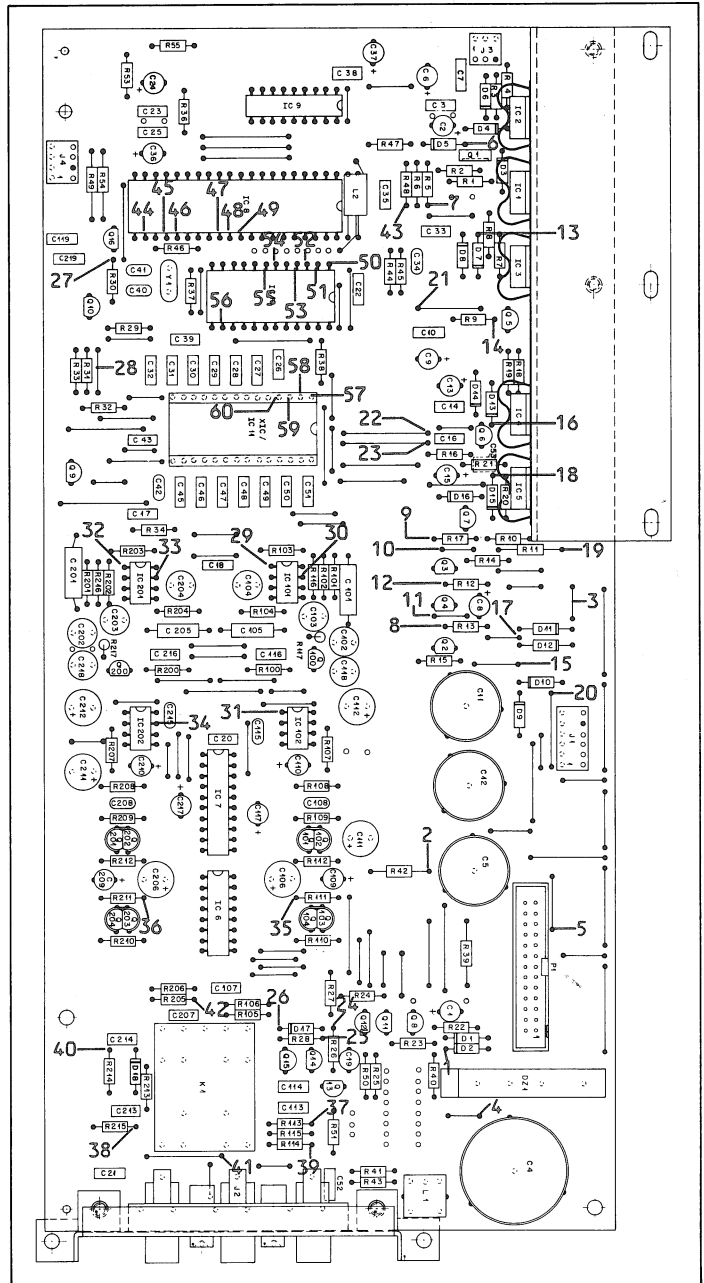


Fig. 4.1

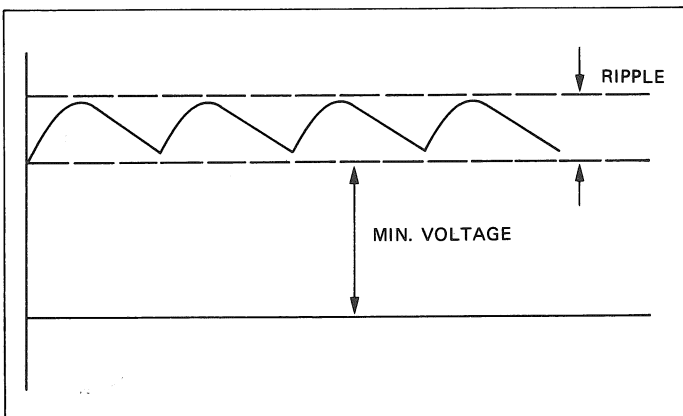


Fig. 4.2

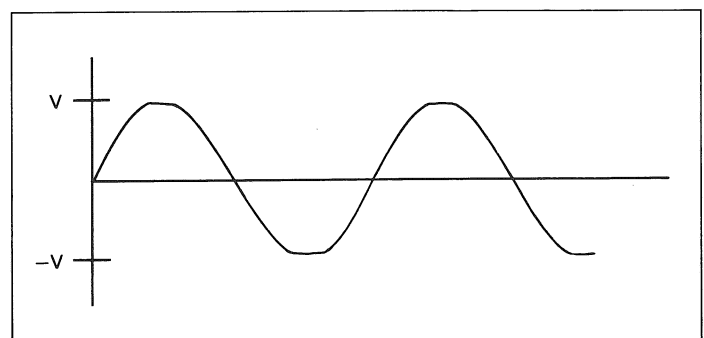


Fig. 4.3

	Name	POWER ON	POWER OFF
24	C.Q13	+ 0.7 V	0.0 V
25	C.Q14	+ 0.1 V	0.0 V
26	C.Q15	+12.0 V	0.0 V

	Name	PREEMPHASIS YES	PREEMPHASIS NO
27	DEEM	+ 4.0 V	0.0 V
28	C.Q9	+12.0 V	-15.0 V

- Test-CD Nr.3 einlegen und Track 4/8 (1 kHz, 0dB) abspielen.
- Mit Kathodenstrahl-Oszilloskop messen.

	Name	Unom.	Umin.	FREQUENCY
29	IC 101: pin 1	6.4 Vpp	1.0 Vpp	1 kHz, sine-wave
30	pin 7	6.4 Vpp	1.0 Vpp	1 kHz, sine-wave
31	IC 102: pin 1	6.4 Vpp		1 kHz, sine-wave
32	IC 201: pin 1	6.4 Vpp	1.0 Vpp	1 kHz, sine-wave
33	pin 7	6.4 Vpp	1.0 Vpp	1 kHz, sine-wave
34	IC 202: pin 7	6.4 Vpp		1 kHz, sine-wave
35	R111/112	16.5 Vpp		1 kHz, sine-wave
36	R211/212	16.5 Vpp		1 kHz, sine-wave
37	L-VAR	6.4 Vpp		1 kHz, sine-wave
38	R-VAR	6.4 Vpp		1 kHz, sine-wave
39	PH-L	16.0 Vpp		1 kHz, sine-wave
40	PH-R	16.0 Vpp		1 kHz, sine-wave
41	L-FIXED	6.4 Vpp		1 kHz, sine-wave
42	R-FIXED	6.4 Vpp		1 kHz, sine-wave

	Name	Umin.	REFER TO:
43 44	MSC IC 8:		Fig. 4.5
45 46	pin 22 pin 24 pin 25	+ 2.6 V + 1.6 V DC: 1.6 V AC: 1.5 Vpp	
47 48 49	pin 29 pin 30 pin 31		Fig. 4.4 Fig. 4.4 Fig. 4.4
50 51 52 53 54 55 56	IC 10: pin 1 pin 2 pin 3 pin 4 pin 6 pin 7 pin 14		Fig. 4.6 Fig. 4.6 Fig. 4.6 Fig. 4.6 Fig. 4.6 Fig. 4.6 Fig. 4.7
57 58 59 60	IC 11: pin 1 pin 2 pin 3 pin 4		Fig. 4.8 Fig. 4.8 Fig. 4.8 Fig. 4.8

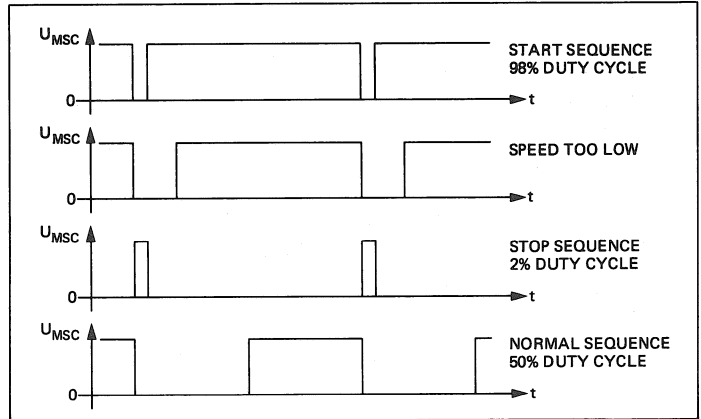


Fig. 4.5

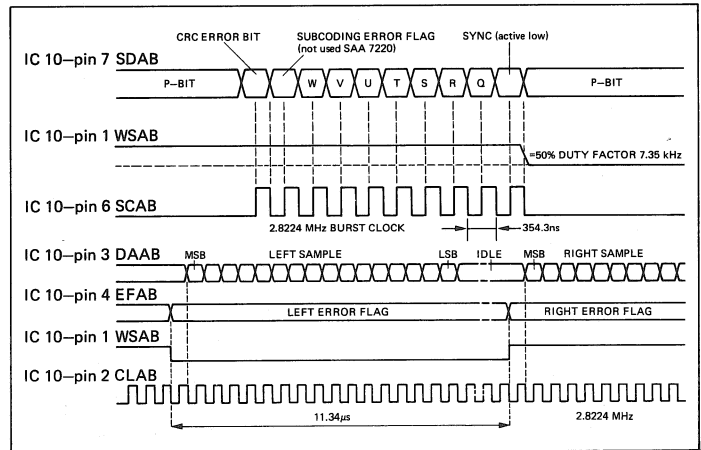


Fig. 4.6

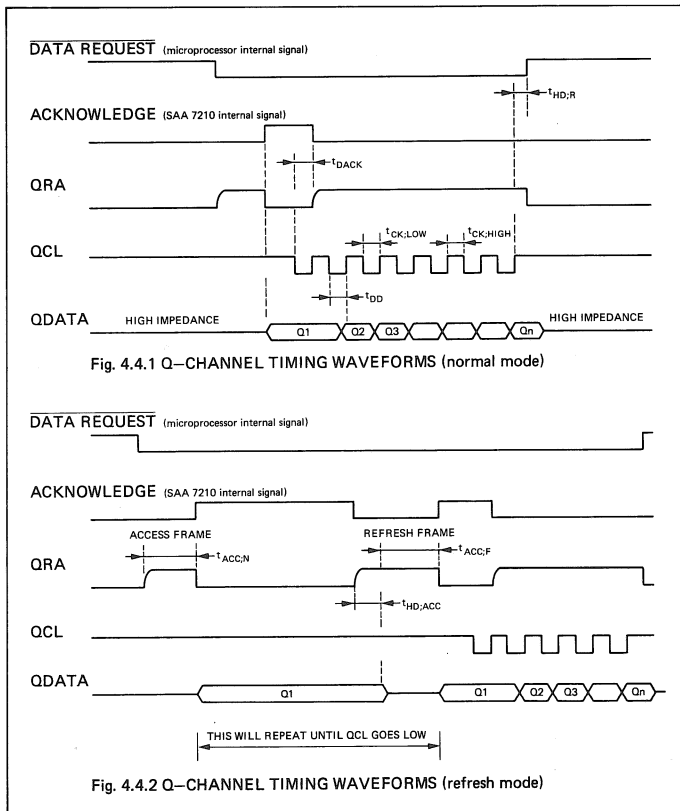


Fig. 4.4

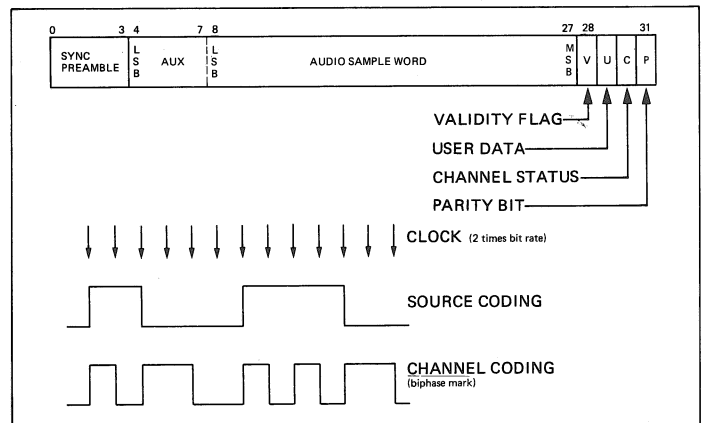


Fig. 4.7

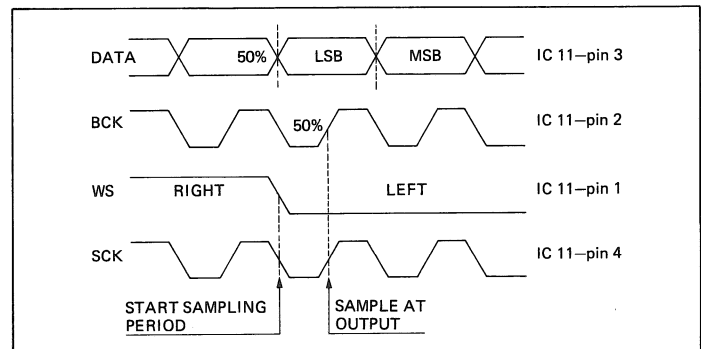


Fig. 4.8

4.2.3 SERVO PCB 1.769.400

■ Messbedingung: Abspielmodus mit Test-CD Nr.3, sofern nichts anderes vermerkt.

	Name	Umin.	REMARKS:
1	IC 3:		
2	pin 1	+ 3.6 V	
3	pin 2	- 5.1 V	
4	pin 4	- 2.0 V	
5	pin 11	- 4.2 V	IN STOPMODE: 0.0 V
6	pin 12	- 4.2 V	IN STOPMODE: 0.0 V
7	pin 13	> 0.0 V	
8	pin 14	- 2.6 V	
	pin 19	+ 3.8 V	BLACK DOTS give 0 V pulses for a duration up to 0.7 ms.
9	pin 22	- 5.0 V	
10	pin 23	- 3.8 V	
11	pin 25	+ 4.9 V	
12	pin 26	- 5.0 V DC 1.3 Vpp AC	(HF SIGNAL) (HF SIGNAL)
13	pin 27	1.5 Vpp AC	
14	pin 28	+ 5.0 V	
15	IC 2:		
16	pin 1	- 3.8 V	STOPMODE: - 2.0 V
17	pin 2	- 2.8 V	650 Hz in PLAY MODE
	pin 3	TTL-SIGNAL	15 kHz in SEARCH-MODE
18	pin 4	+ 0.1 V	
19	pin 5	- 0.5 V (-1V...0V)	PICK-UP POSITION
20	pin 6	+ 5.0 V	
21	pin 9	0.8 Vpp	650 Hz
22	pin 11	- 5.0 V	
23	pin 16	- 3.9 V	
24	pin 18	3.0 Vpp	650 Hz
25	pin 19	3.0 Vpp	650 Hz
26	pin 20	- 3.8 V	

	Name	SIGNAL	PLAY	STOP	POWER OFF
27	IC 2:				
28	pin 12	B0	+ 5.0 V	0.0 V	0.0 V
29	pin 13	B1	+ 5.0 V	+ 5.0 V	0.0 V
30	pin 14	B2	+ 5.0 V	+ 5.0 V	0.0 V
	pin 15	B3	0.0 V	0.0 V	0.0 V
31	IC 3:				
32	pin 18	TL	+ 5.0 V	+ 5.0 V	0.0 V
33	pin 20	SI	0.0 V	+ 5.0 V	+ 5.0 V
34	pin 21	RD	+ 5.0 V	0.0 V	0.0 V
	pin 24	DODS	+ 5.0 V	+ 5.0 V	+ 5.0 V
35	IC 2:				
36	pin 3	RE	TTL 650Hz	+ 5.0 V	0.0 V
37	IC 16:				
	pin 6	RE-FIL	TTL 650Hz	0.0 V	+ 5.0 V
38	IC 20:				
	pin 9	TL-LAT	+ 5.0 V	0.0 V	+ 5.0 V
	pin 10	TL-RES	+ 5.0 V	+ 5.0 V	+ 5.0 V
39	IC 11:				
40	pin 1		- 2.8 V	0.0 V	0.0 V
41	pin 5		+ 2.6 V	+ 2.5 V	0.0 V
	R9	HF DC:	+ 1.0 V	+ 1.6 V	0.0 V
		AC:	4.0 Vpp	2.0 Vpp	
42	IC 5:				
43	pin 1	RAD.ERROR	5.0 Vpp 650 Hz		
	pin 3	FOC.ERROR			

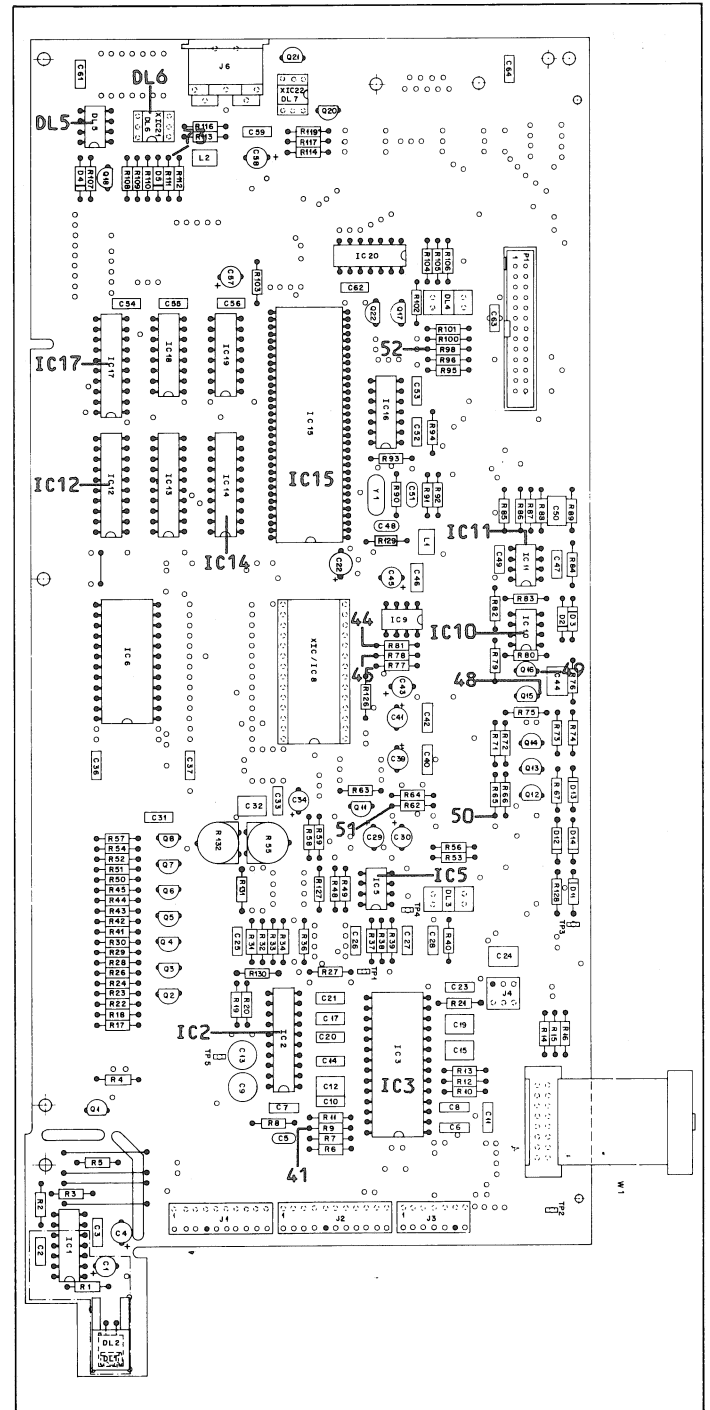


Fig. 4.9

	Name	DRAWER MOVES OUT	DRAWER MOVES IN
44	DRAW IN	0.0 V	+ 5.0 V
45	DRAW OUT	+ 5.0 V	0.0 V
46	IC 10:		
	pin 1	- 4.3 V	+ 4.3 V
47	pin 7	+ 0.9 V	- 0.9 V
48	E.Q15	- 4.2 V	+ 4.2 V
49	E.Q16	- 4.2 V	+ 4.2 V

	Name	DRAWER BLOCKED	DRAWER UNBLOCKED
50	DRAWSENSE	0.0 V	+ 5.0 V

	Name	DRAWER POSITION:		
		IN	BETWEEN	OUT
51	DRAW F	0.0 V	0.0 V	+ 5.0 V
52	DRAW B	+ 5.0 V	0.0 V	0.0 V

	Name	Signal	NO KEY PRESSED	CORRESPONDING KEY PRESSED
53	IC 17:			
	pin 2	P10	+ 5.0 V	TTL SIGNAL
54	pin 4	P11	+ 5.0 V	TTL SIGNAL
55	pin 6	P13	+ 5.0 V	TTL SIGNAL
56	pin 8	P14	+ 5.0 V	TTL SIGNAL
57	pin 11	P12	+ 5.0 V	TTL SIGNAL
58	IC 12:			
	pin 14	PO1	+ 5.0 V	TTL SIGNAL
59	pin 15	PO0	+ 5.0 V	TTL SIGNAL
60	pin 16	PO2	+ 5.0 V	TTL SIGNAL
61	pin 17	PO3	+ 5.0 V	TTL SIGNAL
62	pin 18	PO4	+ 5.0 V	TTL SIGNAL
63	pin 19	PO5	+ 5.0 V	TTL SIGNAL

	Name	SIGNAL	PLAY	SEARCH	CUEING </>
64	IC 14:				
	pin 17	MUSB	+ 5.0 V	0.0 V	+ 5.0 V
65	pin 16	ATSB	+ 5.0 V	+ 5.0 V	0.0 V
66	pin 19	PULSE	0.0 V	+ 5.0 V PULSES	
67	IC 15:				
	pin 27	MUTE	0.0 V @ AUDIO CD + 5.0 V @ CD ROM		

	Name	Signal	WITHOUT IR SIGNAL	WITH IR SIGNAL
68	IC 14:			
	pin 12	IR-REC	0.0 V	+ 5.0 V

	Name	Signal	POWER ON	REMARKS
69	IC 15:			
	pin 6	RES	+ 5.0 V	
70	pin 8	NMI	+ 5.0 V	"LOAD": 0.0 V

	Name	SERIAL LINK CONNECTOR	
		NO CONNECTION	SHORTED PINS: 1<->2; 4<->5
71	DL 5: pin 7	+ 0.3 V	+ 0.1 V
		NO CONNECTION	SHORTED PINS: 1<->2; 3<->5
72	DL 6: pin 5	+ 5.0 V	0.0 V
73	C.Q18	0.0 V	+ 3.7 V

4.2.4 CD DRIVE BOARD 1.769.116

■ Messbedingung: Abspielmodus mit Test-CD Nr.3, sofern nichts anderes vermerkt.

	Name	PLAY MODE	STOP MODE
1	LM	+ 0.2 V	0.0 V
2	LO	+ 3.0 V	0.0 V

	Name	PLAY MODE	REMARKS
3	E.Q4	+ 6.9 V	
4	B.Q2	+ 2.8 V	
5	C.Q2	+ 4.4 V	0.55 Vpp HF SIGNAL
6	E.Q2	+ 2.1 V	
7	E.Q3	+ 3.7 V	0.55 Vpp HF SIGNAL

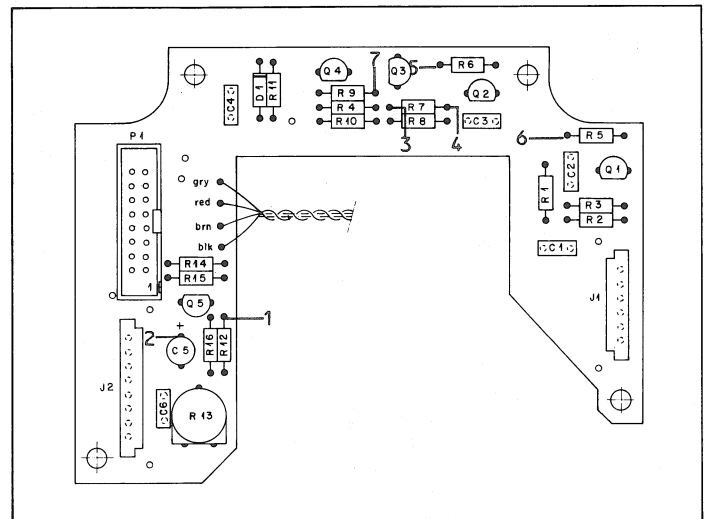


Fig. 4.10

4.3 EINSTELLUNGEN

HINWEISE:

Der CD-Mechanismus ist ein optomechanisches Präzisions-Instrument und ist deshalb nur am Aluminium-Chassis anzufassen und keiner Staubeinwirkung auszusetzen. Die Laser-Optik kann mit einem Luftpinsel gereinigt werden. Reinigungsmittel sind nicht zu verwenden, sie können beim Eindringen in den Fokussier-Mechanismus diesen zerstören. Das CD-Laufwerk ist mit selbstschmierenden Lagern versehen und bedarf daher keiner Wartung.

4.3.1 Kontrolle der Laser-Optik

-> Fig. 4.11 / Fig. 4.12

- Gerät ausschalten und Netzstecker ziehen.
- Laufwerk ausbauen (Abschnitt 2.4.1).
- Das ausgebaute Gusslaufwerk (ohne Laufwerkkorb) unter eine Lichtquelle legen. Vor der Lichtquelle einen Faden oder Draht spannen, so dass dieser einen geraden, dünnen Schatten auf das Laufwerk wirft.
- Den kleinen Spiegel auf die Laserlinse und die Glas-CD (beides in Set Nr.:46242 enthalten) auf das Laufwerk legen.
- Den Laser-Abtastarm in Mittelstellung bringen und das Laufwerk so drehen, dass der Schatten der Lichtquelle im Zentrum des Abtastarms und parallel zu diesem verläuft.
- Beim Betrachten der beiden Schattenlinien auf der Glas-CD und auf dem Spiegel (Fig. 4.11) darf deren seitlicher Versatz nicht mehr als 2,5 mm betragen.
- Laufwerk so aufstellen, dass die Schattenlinie senkrecht zum Abtastarm, aber durchs Zentrum des Spiegels auf der Laser-Optik verläuft. (Fig. 4.12)
- Der seitliche Versatz der Schattenlinien darf auch hier nicht mehr als 2,5 mm betragen.

4.3.2 Korrektur der Laser-Optik

-> Fig. 4.13

- Kontrolle der Laser-Optik (Abschnitt 4.3.1).
- 2 Schrauben [A] lösen bis sich die Lagerplatte [B] verschieben lässt. (Fig. 4.13)
- Die Lage der Lagerplatte gemäss Fig. 4.13 korrigieren.
- Bei korrekter Lage die Schrauben [A] vorsichtig festdrehen.
- Einstellung der Laser-Optik erneut überprüfen (Abschnitt 4.3.1).
- Laufwerk wieder einbauen.

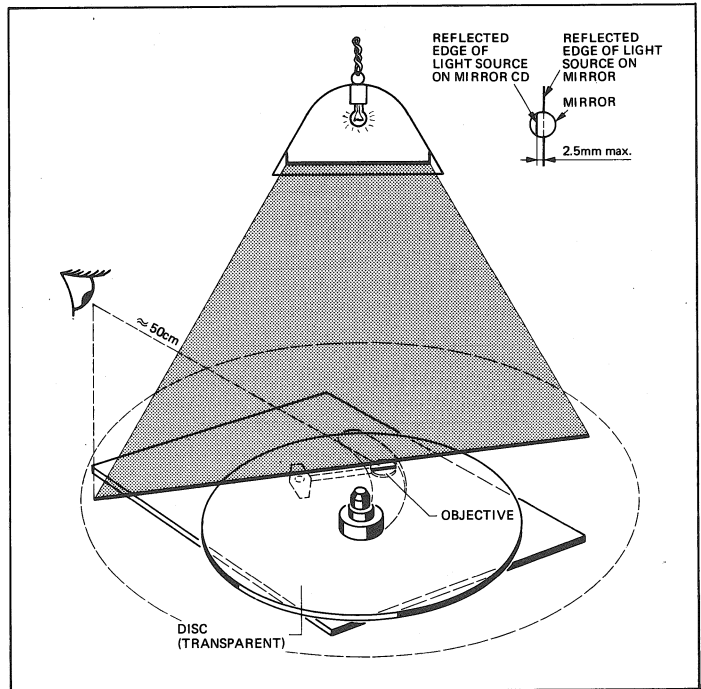


Fig. 4.11

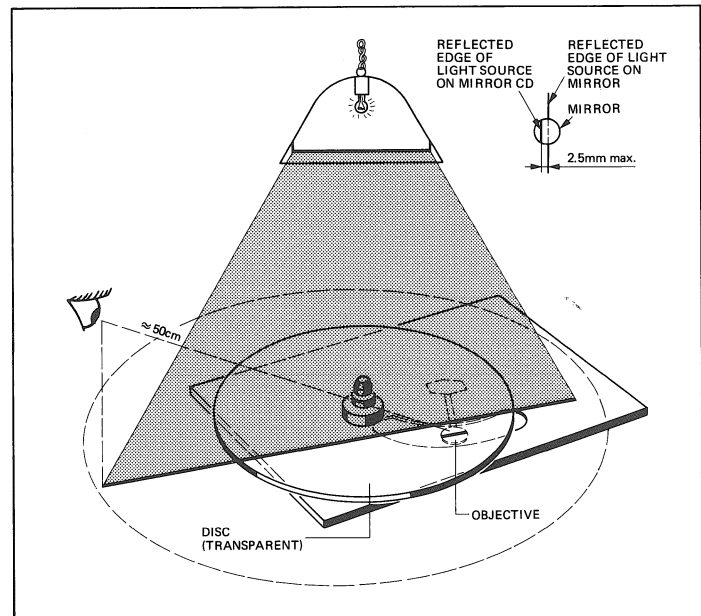


Fig. 4.12

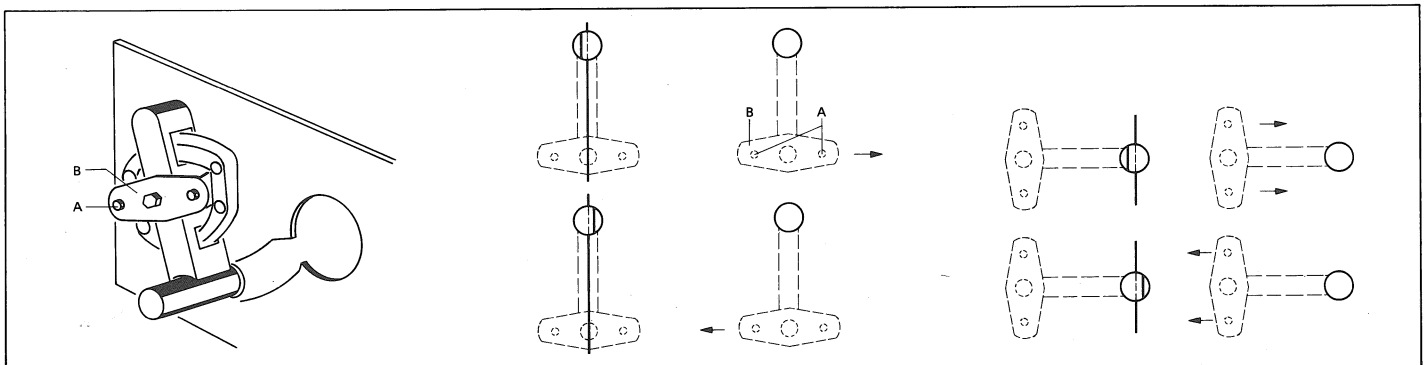


Fig. 4.13

4.3.3 Laserstrom einstellen

-> Fig. 4.14 / Fig. 4.16

- Die Laufwerk-Abdeckung entfernen.
- Das Kathodenstrahl-Oszilloskop an TP2, den Masse-Anschluss an TP1 auf dem SERVO BOARD 1.769.400 anschliessen.
- Hinweis:
Auf dem SERVO BOARD 1.769.400.21 sind noch keine Test-Punkte vorhanden. Das Kathodenstrahl-Oszilloskop ist deshalb am Emitter von Transistor Q3 (HF*) auf CD DRIVE BOARD 1.769.116 anzuschliessen. Die Masse ebenfalls auf dem CD DRIVE BOARD (z.B. an R10 oder C5) anschliessen.
- Das Gerät so aufstellen, dass der CD-DRIVE BOARD von unten zugänglich bleibt.
- Test-CD Nr.3 (TRACK 1) abspielen.
- Mit Trimpotentiometer R13 eine Spannung von 550 mVpp \pm 50 mV einstellen.

4.3.4 Höhereinstellung des Disc-Motors

-> Fig. 4.15 / Fig. 4.16

Die Höhe des Disc-Motors wurde im Herstellerwerk exakt eingestellt und sollte nicht verändert werden. Nur wenn der Disc-Motor ersetzt werden muss, ist die nachfolgende Einstellung vorzunehmen.
Um in den Besitz einer Referenz-CD für die Höhereinstellung zu kommen, wenden Sie sich bitte an Ihre REVOX-Landesvertretung oder an:
REVOX ELA AG
Althardstrasse 146
CH-8105 Regensdorf / Switzerland

Dort ist man in der Lage, Ihnen eine Ihrer Test-CDs zu messen und den einzustellenden Offset zu errechnen.

- Oberes Deckblech entfernen (Abschnitt 2.2.1).
- Die Laufwerk-Abdeckung entfernen.
- Das Digitalvoltmeter (Bereich 500 mV DC) an TP3 [TP3a], Masse an TP1 [TP1a] auf SERVO BOARD 1.769.400 anschliessen.
- Hinweis:
Sind auf dem SERVO BOARD keine Test-Punkte vorhanden, so können die in Klammern gesetzten Mess-Punkte verwendet werden.
- Im Stop-Mode die Offsetspannung messen und notieren. (Die maximale Offsetspannung beträgt \pm 500 mV).
- TRACK 1 der Referenz-CD zur Höhereinstellung abspielen und die Motorhöhe mit der Axial-Stellschraube [C] so einstellen, dass die Offsetspannung mit der im Stop-Mode gemessen unter Berücksichtigung des Offsets der Referenz-CD identisch ist. Einstelltoleranz: \pm 200 mV.

Beispiel:

Offset im Stop-Mode ohne CD: -155 mV
Offset der Referenz-CD: +75 mV
Einstellende Offsetspannung: -80 mV

4.3.5 Radial-Offset abgleichen

-> Fig. 4.14 / Fig. 4.16

- Oberes Deckblech entfernen (Abschnitt 2.2.1).
- Die Laufwerk-Abdeckung entfernen.
- Das Kathodenstrahl-Oszilloskop an TP2, den Masse-Anschluss an TP1 auf dem SERVO BOARD 1.769.400 anschliessen.
- Hinweis:
Auf dem SERVO BOARD 1.769.400.21 sind noch keine Test-Punkte vorhanden. Das Kathodenstrahl-Oszilloskop ist deshalb am Emitter von Transistor Q3 (HF*) auf CD DRIVE BOARD 1.769.116 anzuschliessen. Die Masse ebenfalls auf dem CD DRIVE BOARD (z.B. an R10 oder C5) anschliessen.
- Das Oszilloskop auf den 650 Hz -Oszillator TP5 [TP5a] triggern.
- Mit dem Trimpotentiometer R132 die Amplitudenmodulation (650 Hz) des HF* -Signals auf das Minimum abgleichen.

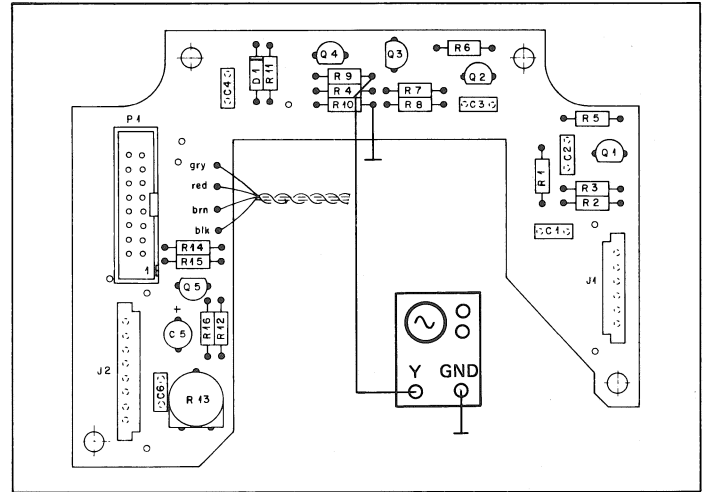


Fig. 4.14

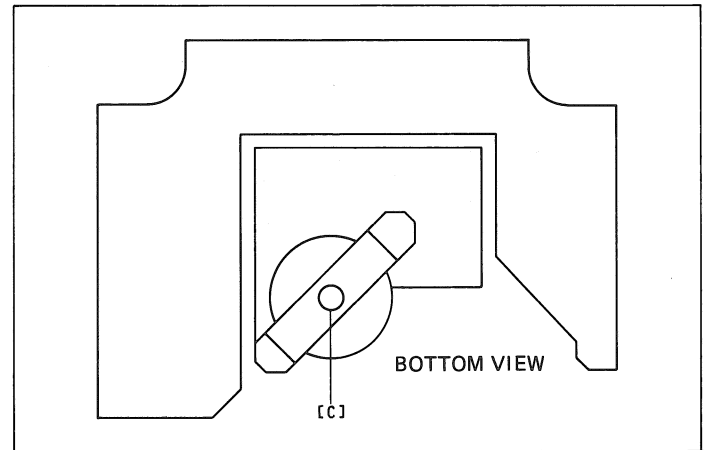


Fig. 4.15

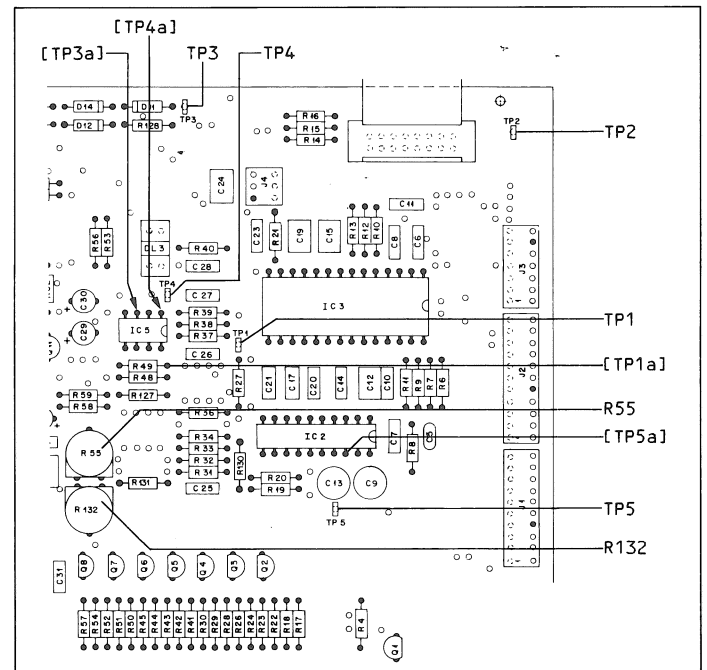


Fig. 4.16

4.3.6 Endverstärker der Radialregelung abgleichen

-> Fig. 4.16

- Oberes Deckblech entfernen (Abschnitt 2.2.1).
- Das Digitalvoltmeter auf SERVO BOARD 1.769.400 an TP4 [TP4a], Masse an TP1 [TP1a] anschliessen.
- Hinweis:
Sind auf dem SERVO BOARD keine Test-Punkte vorhanden, so können die in Klammern gesetzten Mess-Punkte verwendet werden.
- Den B226 • Compact Disc Player in den Service-Mode schalten:
 - am ausgeschalteten Gerät beide Tasten PROGRAM STEP + und - drücken und das Gerät gleichzeitig durch Drücken der Taste POWER einschalten.
 - in der Anzeige ist nur der blinkende Schriftzug STEP und darunter die Ziffer 1 sichtbar.
- Den Abtastarm des Laufwerkes in Mittelstellung bringen.
- Mit R55 den Offset auf 0 V \pm 50 mV einstellen. Ein Bereich von \pm 100 mV kann ausgenutzt werden, um allfällige Kräfte der Flex-Prints auszugleichen.
- Taste PROGRAM STEP + drücken (STEP 2), der Arm wird um einen bestimmten Betrag nach aussen abgelenkt.
- Bei STEP 3 wird der Arm um den gleichen Betrag wie in STEP 2 nach innen abgelenkt. Dadurch ist feststellbar, ob die Einwirkung der Flex-Print-Kräfte genügend kompensiert ist. Ansonsten durch Verstellen von R55 die Kräfte kompensieren.
Die Einwirkungen der Flex-Print-Kräfte lassen sich auch durch Erwärmen der Flex-Prints mit einem Haartrockner verändern.
- Wie untenstehender Tabelle zu entnehmen ist, kann mit den Schritten STEP 2 bis STEP 9 der Arm unterschiedlich weit nach aussen und innen geschwenkt werden.
Der Ausschlag des Radial-Arm ist allerdings vom mechanischen Widerstand der Lager abhängig.

STEP	Auslenkung	Strom	Fokussierung	CD-Motor
1	keine	0 μ A	aus	aus
2	nach aussen	17,5 μ A	aus	aus
3	nach innen	17,5 μ A	aus	aus
4	nach aussen	8,8 μ A	aus	aus
5	nach innen	8,8 μ A	aus	aus
6	nach aussen	17,5 μ A	aus	aus
7	nach innen	17,5 μ A	aus	aus
8	nach aussen	26,3 μ A	aus	aus
9	nach innen	26,3 μ A	aus	aus
10	ganz aussen	35,0 μ A	aus	aus
11	ganz innen	35,0 μ A	aus	aus
12	keine	0 μ A	ein	ein
13	nach innen	26,3 μ A	ein	ein
14	PLAY	regelung	ein	ein

- STEP 10 bringt den Arm ganz nach aussen und STEP 11 ganz nach innen.
- STEP 12 erlaubt eine Überprüfung des Fokus-Regelkreises.
- STEP 13 bringt den Arm nach innen, bei aufgelegter CD zum Inhaltsverzeichnis.
- STEP 14 lässt den Arm der Spur folgen. Der Prozessor greift aber nicht in die Regelung ein. Jede mechanische Erschütterung lässt den Arm aus der Spur fallen. Nach ca. 3 Minuten wird ab TRACK 1 abgespielt, die Musik ist hörbar. Diese Betriebsart dient der Überprüfung des Radial-Regelkreises sowie der PLL-Schaltung (Clock-Regenerierung) auf dem DECODER BOARD 1.769.420. (Das Signal EFAB an IC8 Pin 36 muss "L" sein. Wenn es seinen logischen Zustand nach "H" ändert, ist ein unkorrigierbarer Fehler aufgetreten).

4.4 MESSEN DER AUDIO-DATEN

- Klirrfaktor
- Ausgangspegel und Kanalgleichheit
- Frequenzgang
- Übersprechen
- Fremdspannungsabstand
- Geräuschspannungsabstand
- Phasenlinearität
- Akustische Beurteilung

4.4.1 Klirrfaktor

→ Fig. 4.17

- Messaufbau nach Fig. 4.17 mit Klirrfaktor-Messfilter am Ausgang VARIABLE OUTPUT [2].
- Mit der Taste VOLUME + [20] maximalen Ausgangspegel einstellen.
- Test-CD Nr.3 abspielen. Für die Messung des linken Kanals TRACK 4 und für die Messung des rechten Kanals TRACK 8.
- Für alle Frequenzen des TRACK 4 oder TRACK 8 muss der Klirrfaktor kleiner als 0,005% sein.
- Die gleichen Messungen sind auch an den Ausgängen FIXED OUTPUT [1] vorzunehmen.

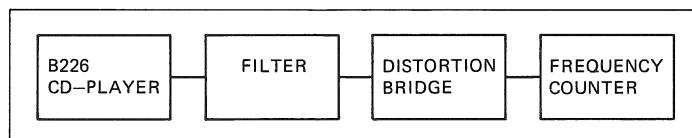


Fig. 4.17

4.4.2 Ausgangspegel und Kanalgleichheit

- Mit der Taste VOLUME + [20] maximalen Ausgangspegel einstellen.
- Test-CD Nr.3 TRACK 2/3 abspielen.
- Mit einem NF-Voltmeter die Pegel der Ausgänge FIXED [1] und VARIABLE [2] messen.
- Der gemessene Wert muss 2,2 V RMS $\pm 10\%$ betragen.
Kanalgleichheit: besser als 0,2 dB.

4.4.3 Frequenzgang

- Ausgangspegel kontrollieren (Abschnitt 4.4.2).
- Test-CD Nr.3 TRACK 2 (linker Kanal / 1 kHz) abspielen und die Pegelreferenz auf 0 dB einstellen.
- Test-CD Nr.3 TRACK 4 für den linken Kanal und TRACK 8 für den rechten Kanal abspielen.
- Bei maximalem Ausgangspegel muss der Frequenzgang der Ausgänge FIXED [1] und VARIABLE [2] bei allen Testfrequenzen (41 Hz, 101 Hz, 997 Hz, 3163 Hz, 6373 Hz, 10007 Hz, 16001 Hz, 19001 Hz, 19997 Hz) in der Toleranz von $\pm 0,1$ dB liegen.

4.4.4 Übersprechen

- Mit der Taste VOLUME + [20] maximalen Ausgangspegel einstellen.
- Test-CD Nr.3 TRACK 2 (linker Kanal / 1 kHz) abspielen und die Pegelreferenz auf 0 dB einstellen.
- Über ein 30 kHz Tiefpassfilter sind beide Ausgänge zu messen:
TRACK 4 für die Messung Übersprechen L zu R.
TRACK 8 für die Messung Übersprechen R zu L.
- Die Übersprechdämpfung muss mindestens 90 dB betragen.

4.4.5 Fremdspannungsabstand

- Mit der Taste VOLUME + [20] maximalen Ausgangspegel einstellen.
- Test-CD Nr.3 TRACK 2 (linker Kanal / 1 kHz) abspielen und die Pegelreferenz auf 0 dB einstellen.
- Test-CD Nr.3 TRACK 18 (digitale Stille) abspielen.
- Über ein 30 kHz Tiefpassfilter sind die Ausgänge FIXED [1] und VARIABLE [2] zu messen.
- Der erreichte Wert muss über 96 dB liegen.

4.4.6 Geräuschspannungsabstand

- Mit der Taste VOLUME + [20] maximalen Ausgangspegel einstellen.
- Über ein 30 kHz-Tiefpassfilter und ein A-Bewertungsfilter sind die Ausgänge FIXED [1] und VARIABLE [2] zu messen.
- Test-CD Nr.3 TRACK 2 (linker Kanal / 1 kHz) abspielen und die Pegelreferenz auf 0 dB einstellen.
- Test-CD Nr.3 TRACK 18 (digitale Stille) abspielen.
- Der erreichte Wert muss über 100 dB liegen.

4.4.7 Phasenlinearität

-> Fig. 4.18

- Mit der Taste VOLUME + [20] maximalen Ausgangspegel einstellen.
- Test-CD Nr.3 TRACK 20 abspielen.
- Oszilloskop an einem Ausgang anschliessen und die Rechtecksignale bei 100 Hz, 400 Hz, 1002 Hz und 5512 Hz optisch beurteilen. Die Kurvenform muss symmetrisch sein. (Fig.4.18)

4.4.8 Akustische Beurteilung

- Test-CD Nr.5A abspielen und auf Abspielfehler (Unterbrüche) achten.
- Die Test-CD enthält die folgenden simulierten Fehler:
Informationsunterbrüche von 400 ... 900 µm auf TRACK 5 - TRACK 9.
Schwarze Punkte (Black Dots) von 300 ... 800 µm auf TRACK 11 - TRACK 17.
Simulierter Fingerabdruck auf TRACK 18 und 19.
- Diese Beurteilung ist natürlich nur mit einer einwandfreien und sorgfältig behandelten Test-CD möglich. Zusätzliche Fehler können sich mit den simulierten Fehlern summieren und so zum Unterbrechen des Abspielvorganges führen.

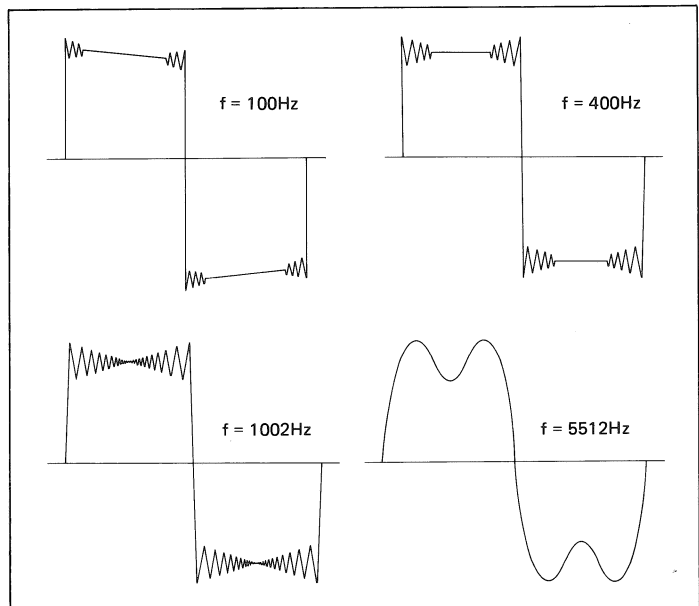
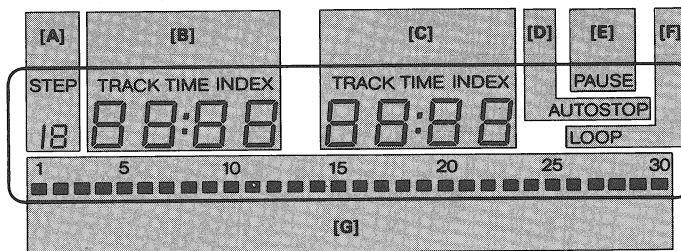
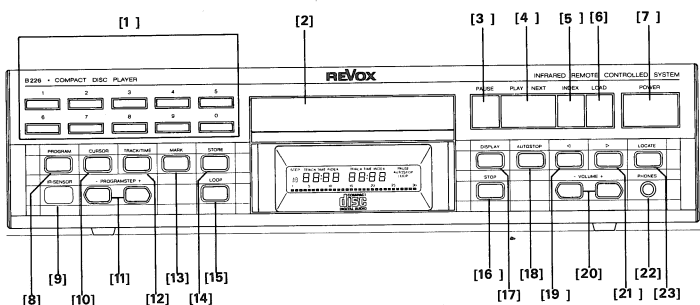


Fig. 4.18

ENGLISH

CONTENTS		Page
1.	GENERAL	E 1/2
1.1	OPERATING CONTROLS	E 1/2
1.2	CONNECTOR PANEL	E 1/3
2.	DISASSEMBLY INSTRUCTIONS	E 2/1
2.1	GENERAL INFORMATION	E 2/1
2.2	HOUSING	E 2/2
2.3	PUSH BUTTON PANEL	E 2/3
2.4	PLAY MECHANISM	E 2/4
2.5	ELECTRICAL ASSEMBLIES	E 2/5
3.	FUNCTIONAL DESCRIPTION	E 3/1
3.1	DECODER PCB 1.769.420	E 3/2
3.2	SERVO PCB 1.769.400	E 3/4
3.3	CD DRIVE BOARD 1.769.116	E 3/7
4.	ALIGNMENT INSTRUCTIONS	E 4/1
4.1	GENERAL INFORMATION	E 4/1
4.2	TEST POINTS	E 4/2
4.3	ADJUSTMENTS	E 4/8
4.4	MEASURING THE AUDIO DATA	E 4/11
5.	CIRCUIT DIAGRAMS	5/1
6.	SPARE PARTS	6/1
7.	TECHNICAL DATA	7/1

1. GENERAL



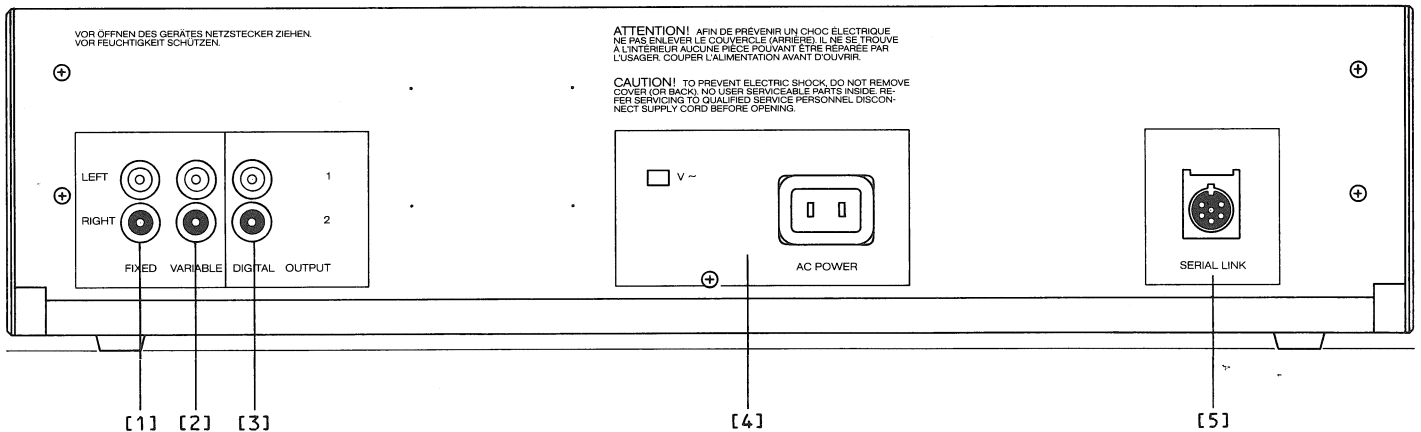
1.1 OPERATING CONTROLS

Control element	Function
[1]# Keys 0 - 9	Numeric input keys. For direct addressing of a selection (TRACK or INDEX) in conjunction with PLAY/NEXT [4] or INDEX [5].
[2] Disc drawer	This drawer carries the compact disc to the laser-based play mechanism. It can be opened and closed by pressing the LOAD button [6].
[3]# PAUSE	With this key the playback can be interrupted at any time. If PLAY/NEXT [4] is subsequently pressed, playback resumes from the interrupted location.
[4]# PLAY/NEXT	Each time this key is pressed the next selection will be played. If it is pressed after a number has been entered with the numeric keys [1], the corresponding selection will be played.
[5] INDEX	Each time this key is pressed, the selection following the next index will be played. If it is pressed after a number has been entered with the numeric keys [1], the selected index will be played. If no indices are recorded on the CD, the next TRACK is selected when this key is pressed.
[6]# LOAD	Actuation of this key moves the disc drawer [2] in or out.
[7]# POWER	Switches the unit on or off. Certain components of the CD player always remain under voltage (STANDBY).
[8] PROGRAM	Switches the input mode on or off.
[9] IR SENSOR	Infrared receiver window.
[10] CURSOR	With the CURSOR key any position of the display can be accessed and subsequently edited.
[11] PROGRAM STEP +/-	These keys permit paging up (+) or down (-) within the program.
[12] TRACK/TIME	Switches the display from TRACK indication to TIME indication in programming mode.
[13] MARK	This key sets a start and/or stop mark (DISC TIME only) while listening in programming mode.
[14] STORE	Memory load button, must be pressed upon completion of each program step input.
[15] LOOP	Executes repeated playback of a CD or program.
[16]# STOP	Interrupts PLAY mode and causes the laser pickup to return to the start position (also interrupts a running program).
[17] DISPLAY	Changes over the TIME indication in field [C]. Four time display modes are possible: a) DISC TIME (time elapsed since start of CD). b) TRACK TIME (time since start of TRACK or selection). c) TRACK REMAINING TIME (time remaining to the end of the TRACK or selection). d) DISC REMAINING TIME (time remaining to the end of the CD).
[18] AUTOSTOP	This key interrupts the play mode upon completion of the selection or program step currently being played (PAUSE). Playback can be resumed by pressing PLAY/NEXT [4].
[19] <	Shifts the playback point towards the start of a selection for as long as this key is pressed.
[20] VOLUME +/-	Varies the level of the headphones (PHONES) output and of the VARIABLE OUTPUT.
[21] >	Shifts the playback point towards the end of a selection for as long as this key is pressed.
[22] PHONES	Jack socket for headphones 200 ... 600 Ω.

[23]# LOCATE Locator function. Interrupts play mode and the CD player is switched to PAUSE at the position of the last PLAY/NEXT command.

DISPLAY PANEL

- [A] STEP Number of the current program step; the word STEP flashes in programming mode; in normal play mode this display field is not visible.
 - [B] TRACK TIME INDEX This field indicates in the first and second position the number of the selection being played, and in the third and fourth position the corresponding INDEX (if existing). In programming mode a start time (minutes and seconds) can be displayed here.
 - [C] TRACK TIME INDEX This field indicates the current selection (TRACK) time (since the start of the selection) or the DISC time (since the start of the CD). In programming mode an end time, an end Selection (TRACK) or an end index can be displayed here.
 - [D] AUTOSTOP Visible when AUTOSTOP mode is active.
 - [E] PAUSE Visible when PAUSE function is active.
 - [F] LOOP Visible when LOOP function is active.
 - [G] List of contents; missing dots on the left = selections already played, total number of dots = total number of TRACKS existing on the mounted CD.
- # = The CD player can be switched on directly with these keys. PLAY/NEXT [4] switches the unit to PLAY mode, the inserted disc is played starting with the first track. With STOP [16] the CD player is only switched on; the PAUSE and LOCATE keys switch the CD player to PAUSE at the start of the first track. PLAY/NEXT [4] initiates play mode; if the CD player has been started with one of the numeric keys [1] and PLAY NEXT [4], playback starts with the preselected track.



1.2 CONNECTOR PANEL

Terminal	Function
[1] FIXED OUTPUT	Standard-level output: U _{max.} : 2.00 V RMS R _i : <500 Ω, short-circuit proof.
[2] VARIABLE OUTPUT	Output with variable level: U: 0.00 ... 2.00 V RMS R _i : <500 Ω, short-circuit proof.
[3] DIGITAL OUTPUT	2 identical digital outputs: complete serial information on the CD; left-hand channel, right-hand channel, and subcodes. U _{max.} : 0.50 V _{pp} , R _i : 75Ω.
[4] AC POWER	Power inlet and voltage selector.
[5] SERIAL LINK	Serial port for interconnection with the REVOX B203 • Timer Controller. The internal IR receiver can also be switched off via this socket (inter- connect pin1 with pin2 and pin4 with pin5.)

2. DISASSEMBLY INSTRUCTIONS

CONTENTS	Page
2. DISASSEMBLY INSTRUCTIONS	E 2/1
2.1 GENERAL INFORMATION	E 2/1
2.1.1 Required tools	E 2/1
2.1.2 Reassembly	E 2/1
2.2 HOUSING	E 2/2
2.2.1 Top cover	E 2/2
2.2.2 Side panels	E 2/2
2.3 PUSH BUTTON PANEL	E 2/3
2.3.1 LC display	E 2/3
2.3.2 Keyboard PCB, switching mats, keys	E 2/3
2.3.3 Headphones socket	E 2/3
2.4 PLAY MECHANISM	E 2/4
2.4.1 Replacing the play mechanism	E 2/4
2.4.2 CD drawer	E 2/4
2.4.3 Drawer motor	E 2/4
2.5 ELECTRIC ASSEMBLIES	E 2/5
2.5.1 Transformer	E 2/5
2.5.2 SERVO PCB	E 2/5
2.5.3 DECODER PCB	E 2/5
2.5.4 LC DISPLAY PCB	E 2/6
2.5.5 ILLUMINATION PCB	E 2/6
2.5.6 Primary fuse	E 2/6
2.5.7 Secondary fuse	E 2/6

2.1 GENERAL INFORMATION

CAUTION: Before removing any housing parts and electronic assemblies, make sure that the unit is disconnected from the AC power source!

Important information:

- The MOS component handling recommendations found at the beginning of this manual should be followed whenever electronic components are removed or installed.
- To prevent damage to detached cables and connectors during removal/installation work, stow them away in the corresponding recesses of the housing parts and sub-assemblies.

2.1.1 Required tools

1 Phillips screwdriver	size 0
1 Phillips screwdriver	size 1
1 Phillips screwdriver	size 2
1 Screwdriver	size 2
1 Screwdriver	size 3
1 Flat-nose pliers	
1 Tweezers	
1 Hexagon-socket-screw key "Inbus"	size 3
1 Hexagon-socket-screw key "Inbus"	size 4
1 Hexagon-socket-screw key "Torx"	size T 8
1 Hexagon-socket-screw key "Torx"	size T10
1 Open-end wrench	size 11
1 "ESE" workbench kit	Order No.: 46200

Recommendation: Line the workbench with a cotton cloth to prevent scratches on the housing surface.

2.1.2 Reassembly

Reassemble the unit analogously in reverse order of the subsequently described disassembly instructions and follow the specific installation instructions.

2.2 HOUSING

2.2.1 Top cover

→ Fig. 2.1

- Unfasten the five screws [1] on the rear of the unit while gently pressing down the cover. (The cover has been lightly pretensioned).

Installation instruction:

First slide the cover into the groove on the front trim strip and then press down the back and tighten the screws.

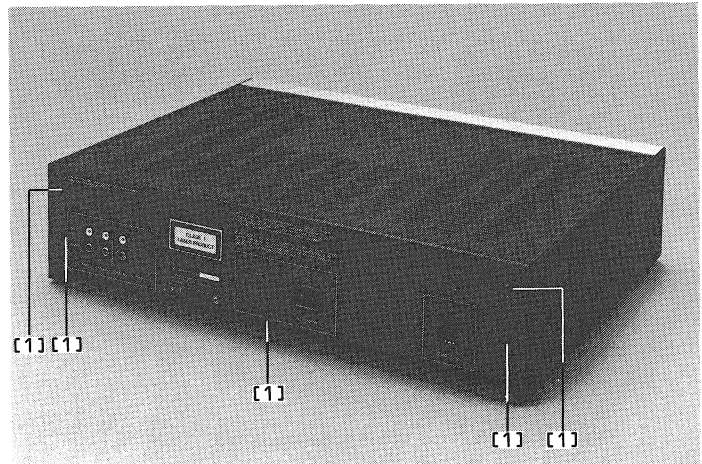


Fig. 2.1

2.2.2 Side panels

→ Fig. 2.2

- Unfasten 2 screws [2] each.

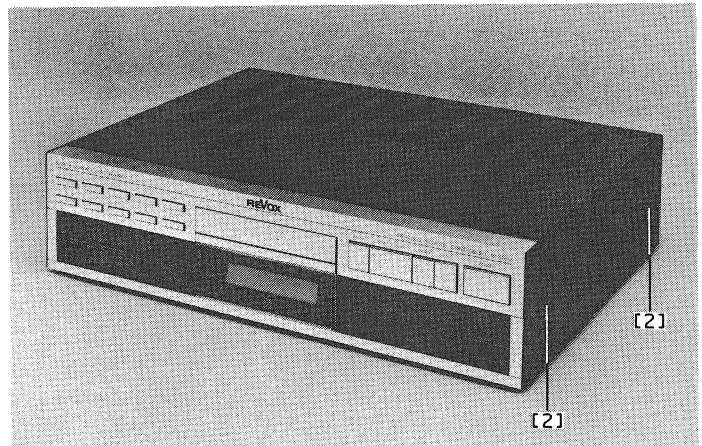


Fig. 2.2

2.3 PUSH BUTTON PANEL

→ Fig. 2.3 / Fig. 2.4

- Remove top cover (Section 2.2.1).
- Remove side panels (Section 2.2.2).
- From the bottom of the unit:
 - Unfasten 4 screws [3].
- From the top of the unit:
 - Unfasten 2 screws [4] with serrated lock washer and ground contact spring.
 - Unfasten 2 screws [5].
- Lift the push button panel off the housing towards the front.
- Separate the following cable connections:
 - Connecting cable [6] KEYBOARD LEFT → SERVO PCB
 - Connecting cable [7] KEYBOARD RIGHT → SERVO PCB
 - Connecting cable [8] LC DISPLAY → SERVO PCB
 - Connecting cable [9] Headphones socket → DECODER BOARD

2.3.1 LC display

→ Fig. 2.4

- Remove the push button panel (Section 2.3).
- Release one snap fastener [10] on each side by bending it out of the locked position with adequate force, then lift the LC display out of the push button panel.

2.3.2 Keyboard PCB • Switching mats • Keys

→ Fig. 2.4 / Fig. 2.5

- Remove the push button panel (Section 2.3).
- Unfasten 2 screws [11] each on the keyboard PCBs.
- Bend the snap fasteners out of their locked position one at a time, starting on one side while carefully lifting the keyboard PCB [12].

Caution:

- Avoid touching the gold-plated contacts.
- Do not turn over the push button panel: the buttons could drop out.

On the disassembled PCB [12] the switching mats [13] and push buttons [14] can be removed towards the top. The keys [15] of the top row with aluminum caps can be pressed out of their mounting by pressing them lightly towards the front.

Installation instruction:

- Prior to reassembly use a piece of lint-free cloth to wipe off any dust on subassemblies such as the keyboard and switching mats, display and display window.
- Before inserting the keyboard PCBs align the switching mats exactly with the centering pins and between the snap fasteners.
- Make sure that all snap fasteners above the circuit board are locked.

2.3.3 Headphones socket

- Remove the push button panel (Section 2.3).
- Remove the bronze retaining spring.
- Press the snap fasteners out of their locked position and pull the socket out of the holder.

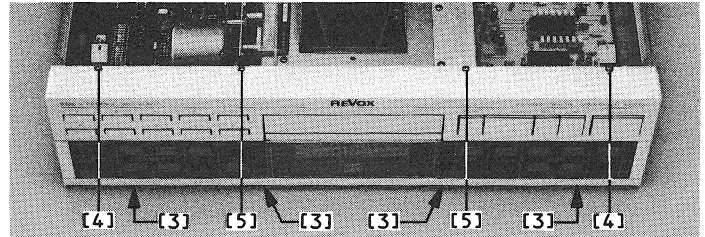


Fig. 2.3

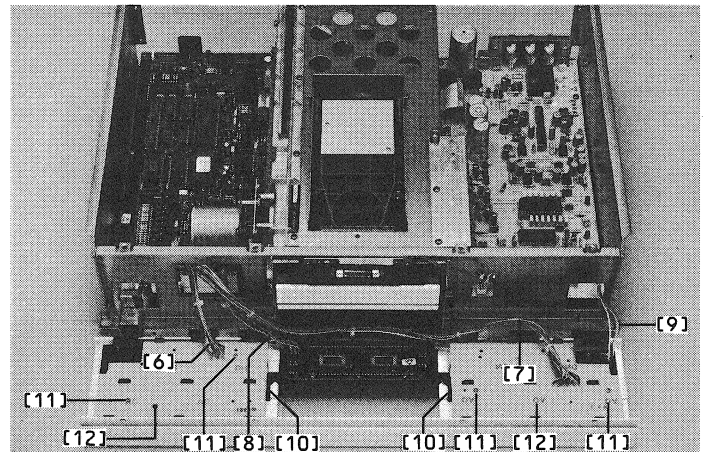


Fig. 2.4

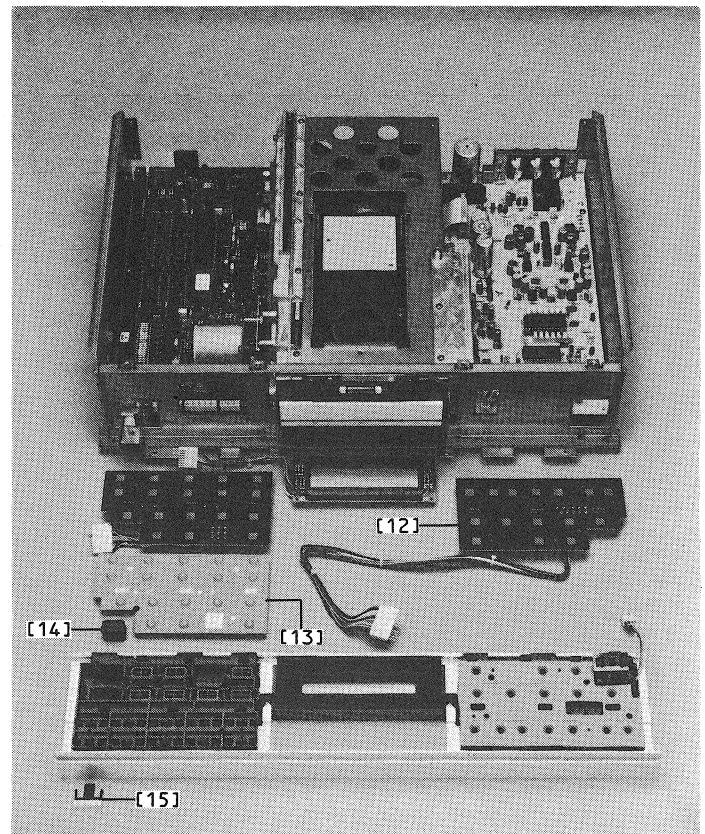


Fig. 2.5

2.4 PLAY MECHANISM

2.4.1 Replacing the play mechanism

-> Fig. 2.6

- Turn the CD player upside down.
- If necessary remove the two lock screws of the player mechanism.
- Unfasten the 2 screws [16] and remove the cover of the play mechanism.
- Separate the cable connection [17].
- Unfasten the 4 screws [18] and carefully lift out the play mechanism together with its case. The play mechanism may be set down in its operating position.
- Position the play mechanism upright (never on the shaft of the disc motor or the optical laser system). Hold the die-cast play mechanism with one hand and with the other unfasten the 4 screws [19]. Replace the die-cast play mechanism.

Installation instruction:

- If the CD scrapes against the drawer housing after reassembly, the play mechanism must be adjusted correspondingly.

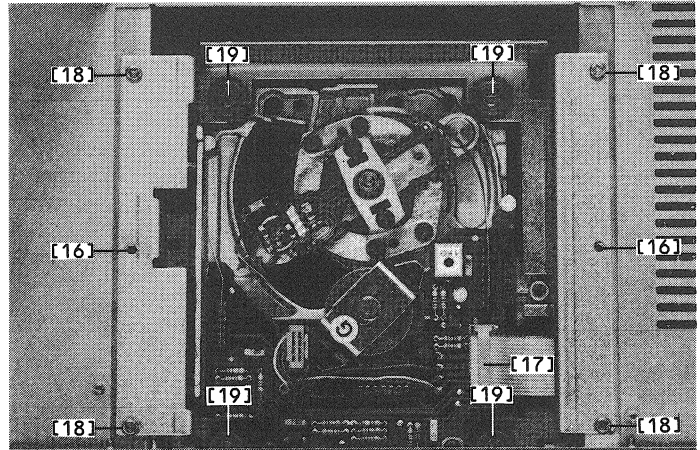


Fig. 2.6

2.4.2 CD drawer

-> Fig. 2.7

- Do not remove the play mechanism nor its case! Always leave the play mechanism case connected to the removed drawer housing. (Mechanical stability; the drawer mechanism has been factory-aligned to close tolerances.)
- Remove the SERVO PCB (Section 2.5.2).
- Remove the DECODER PCB (Section 2.5.3).
- Unfasten the 6 screws [20]. The complete CD drawer with play mechanism can now be lifted out from the back of the unit.

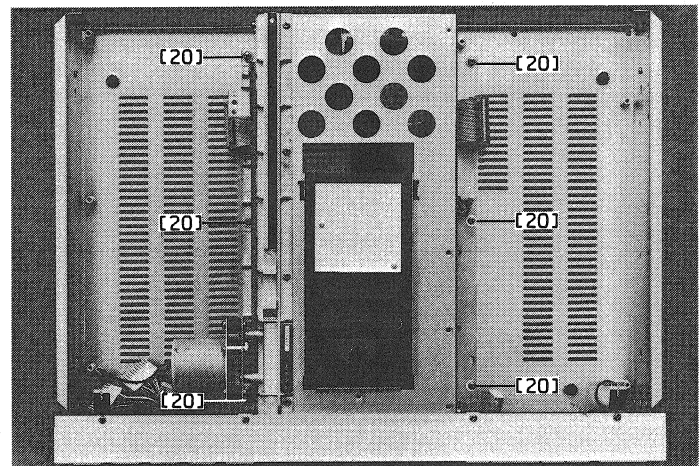


Fig. 2.7

2.4.3 Drawer motor

-> Fig. 2.8

- Remove the top cover (Section 2.2.1).
- Remove left-hand side panel (Section 2.2.2).
- Separate the following cable connection:
 - Cable connection [21] SERVO PCB -> drawer motor.
- Unfasten the vibration damper [22].
- Unfasten the 3 screws [23]. Remove the drawer motor.

Installation instruction:

- Apply a drop of Loctite to the thread of the vibration damper.

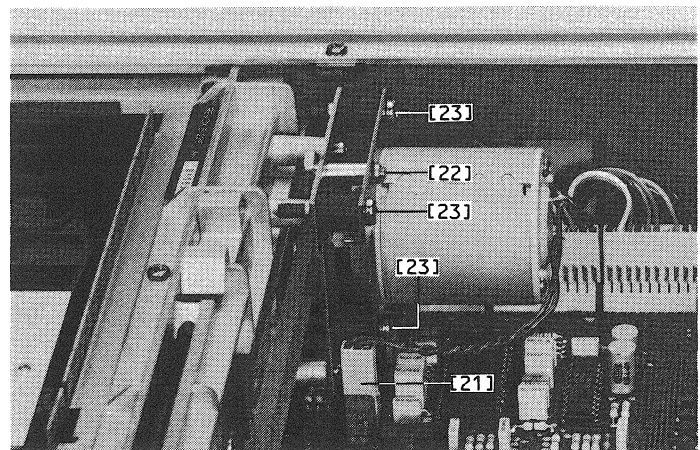


Fig. 2.8

2.5 ELECTRICAL ASSEMBLIES

2.5.1 Transformer

→ Fig. 2.9 / Fig. 2.10

- Remove top cover (Section 2.2.1).
- Remove the CD hold down clamp [24] by lightly pressing down on securing clips.
 - Important:
 - Do not lose the nylon sleeve with the O-ring on the driving pin!
- Separate the following cable connections:
 - Connecting cable [25] transformer → DECODER PCB.
 - Black ground lead [26] on the bottom of the housing.
- Unfasten 2 screws [27] on the power inlet.
- Unfasten 4 screws [28] on the underside of the housing; the transformer can now be pulled out of the unit towards the back.

Installation instruction:

- Make sure that the nylon sleeve on the driving pin of the hold-down clamp engages exactly into the guide groove of the CD drawer.

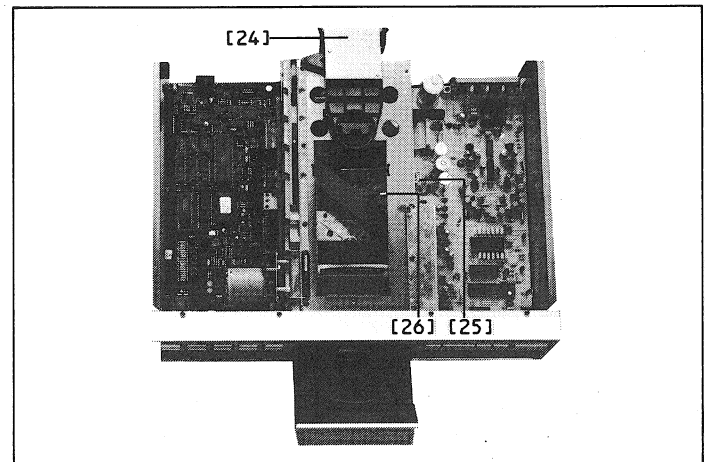


Fig. 2.9

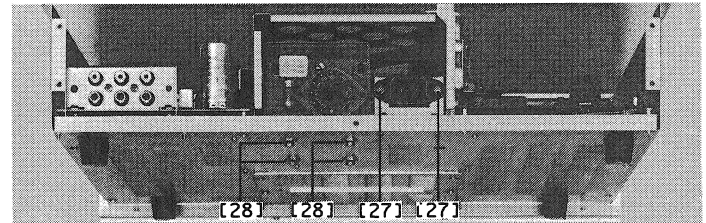


Fig. 2.10

2.5.2 SERVO PCB 1.769.400

→ Fig. 2.11

- Remove top cover (Section 2.2.1).
- Separate the following cable connections:
 - Flat cable connection [29] SERVO PCB → DECODER PCB
 - Cable connection [30] SERVO PCB → KEYBOARD LEFT
 - Cable connection [31] SERVO PCB → KEYBOARD RIGHT
 - Cable connection [32] SERVO PCB → LC DISPLAY
 - Cable connection [33] SERVO PCB → drawer motor
 - Flat cable connection [34] SERVO PCB → play mechanism (see Section 2.4.1).
- Unfasten 1 screw [35] and remove the driving lug.
- Unfasten the 4 screws [36] and pull the SERVO PCB backward by approximately 10 mm.
- Pull the flat cable connection [34] SERVO PCB → play mechanism through the opening in the drawer housing and lay it flat across the circuit board.
- Carefully pull the SERVO PCB out of the unit towards the back until the notch [37] (not always available) is aligned with the rear panel of the housing.
- The circuit board can now be set upright and removed from the unit.

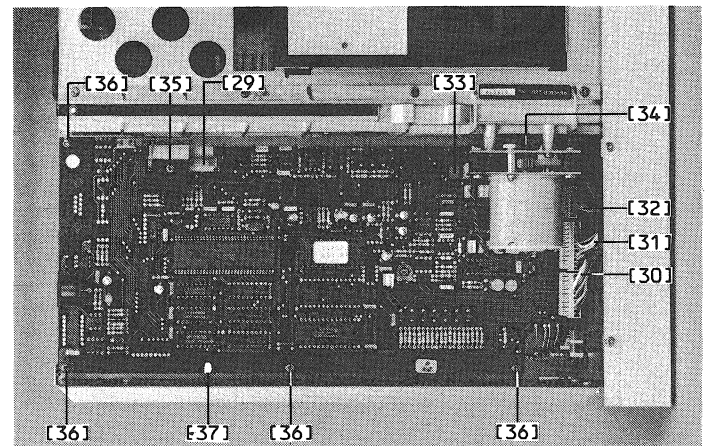


Fig. 2.11

2.5.3 DECODER PCB 1.769.420

→ Fig. 2.9 / Fig. 2.12

- Remove top cover (Section 2.2.1).
- Separate the following cable connections:
 - Flat cable connection [38] DECODER PCB → SERVO PCB
 - Connecting cable [25] transformer → DECODER PCB
 - Cable connection [39] DECODER PCB → headphones socket
 - Cable connection [40] DECODER PCB → ILLUMINATION BOARD
- Unfasten 8 screws [41] and pull the DECODER PCB out towards the top.

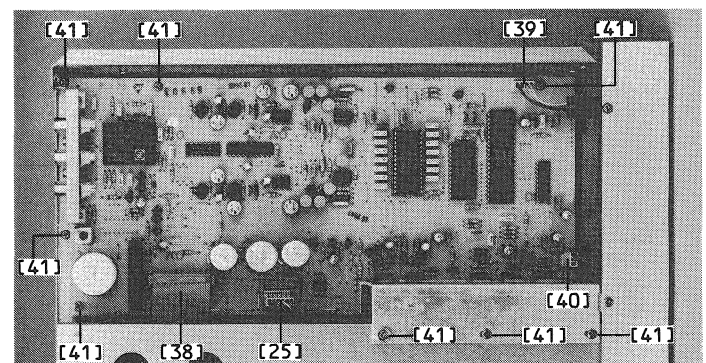


Fig. 2.12

2.5.4 LC DISPLAY PCB 1.769.255

-> Fig. 2.13

- Remove top cover (Section 2.2.1).
- Remove side panel (Section 2.2.2).
- Remove push button panel (Section 2.3)
- Remove the three screws [42], lift the circuit board at the top and pull it out of the guide.

Installation instruction:

- Wipe off the LC DISPLAY with a piece of lint-free and dry cloth. Reinstall once it is dust free.

2.5.5 ILLUMINATION PCB 1.769.565

-> Fig. 2.12 / Fig. 2.13

- Remove top cover (Section 2.2.1).
- Remove side panels (Section 2.2.2).
- Remove push button unit (Section 2.3).
- Separate the cable connection [40] ILLUMINATION PCB -> DECODER PCB.
- Unfasten the two screws [43].

2.5.6 Primary fuse

- Remove top cover (Section 2.2.1).
 - The primary fuse is accessible next to the voltage selector.
- Fuse ratings:
- 100 ... 140 VAC = T 500 mA/250 V (SLOW)
- 200 ... 240 VAC = T 250 mA/250 V (SLOW)

Installation instruction:

- It is important to reinstall the plastic shock protection after replacement of the fuse.

2.5.7 Secondary fuses

Access from the bottom:

- Remove play mechanism (Section 2.4.1).
- The four secondary fuses are accessible.

Access from the top:

- Remove top cover (Section 2.2.1).
- Open the drawer by approx. 3 cm (1 1/4").
- The secondary fuses can now be replaced with tweezers.

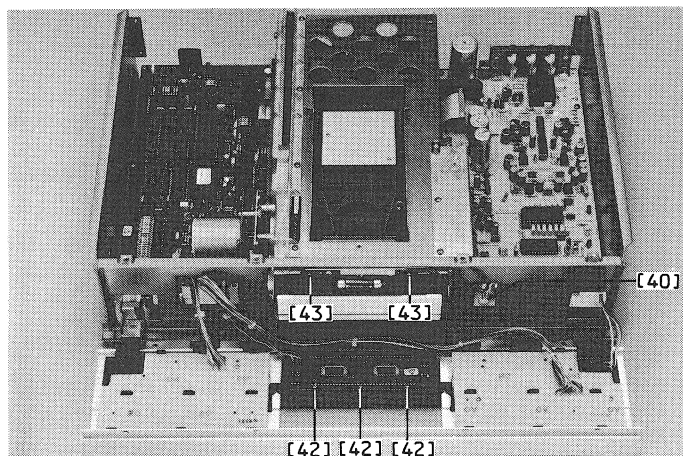
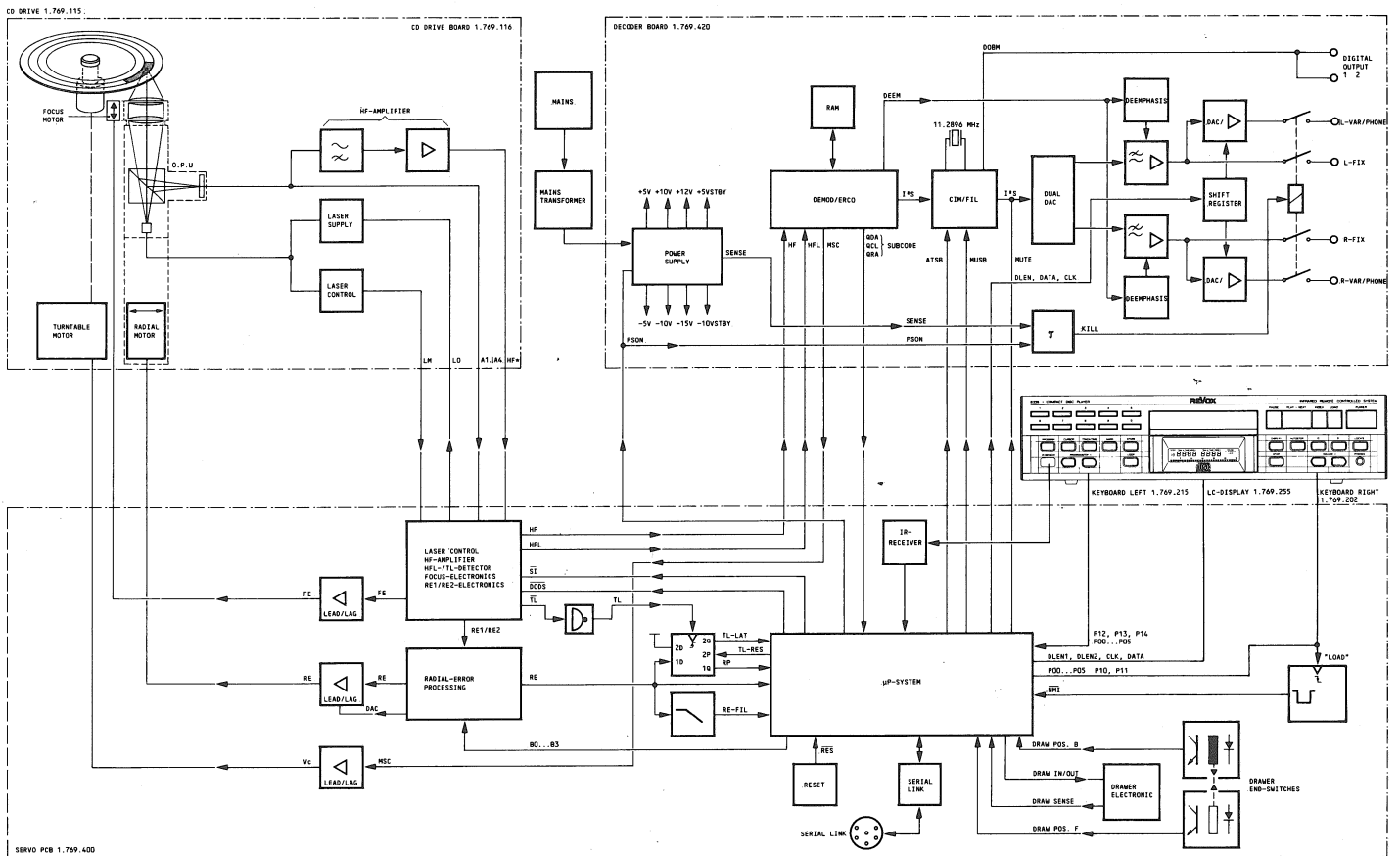


Fig. 2.13

CONTENTS	Page
3. FUNCTIONAL DESCRIPTION	E 3/1
3.1 DECODER PCB 1.769.420	E 3/2
3.1.1 Regulation of the supply voltages	E 3/2
3.1.2 Digital signal processing	E 3/2
3.1.3 Digital filtering	E 3/2
3.1.4 Digital/analog conversion	E 3/3
3.1.5 Level adjustment and headphones volume	E 3/3
3.2 SERVO PCB 1.769.400	E 3/4
3.2.1 Microprocessor system	E 3/4
3.2.2 Signal processor	E 3/5
3.2.3 Disc motor control	E 3/5
3.2.4 Radial control	E 3/5
3.2.5 Focus control	E 3/5
3.2.6 Automatic gain control (AGC)	E 3/5
3.2.7 Drawer motor system	E 3/6
3.2.8 IR receiver	E 3/6
3.2.9 Serial link	E 3/6
3.3 CD DRIVE BOARD 1.769.116	E 3/7
3.3.1 Laser current control	E 3/7
3.3.2 RF signal amplification	E 3/7



3. FUNCTIONAL DESCRIPTION

3.1 DECODER PCB 1.769.420

The following circuits are implemented on the DECODER PCB:

- Regulation of the supply voltages.
- Digital signal processing.
- Digital filtering.
- Digital/analog conversion.
- Level adjustment and headphones volume control.

3.1.1 Regulation of the supply voltages

The supply voltages (+5 V, -5 V, +5 VSTBY, -10 VSTBY, +12 V, -15 V) are controlled by voltage regulators (IC1 to IC5). The +10 V and -10 V supply for the disc motor are tapped before the ±5 V regulators.

The +5 VSTBY and -10 VSTBY are also available when the unit is switched off. They supply the microprocessor system and the IR receiver in standby operation. All other supply voltages are switched on or off by the microprocessor with the PSON signal. For switching on, the microprocessor sets the PSON signal to +5 V which means that the transistors Q4, Q3, and Q2 become conductive; the series pass transistors Q1, Q5, Q6, and Q7 also become conductive.

The diodes D6, D8, D14, and D16 prevent a polarity change in the supply voltage when the unit is switched off. The SENSE signal produced with D1, D2, R22 and C1 monitors the secondary voltage of the transformer. Should this signal drop below 4.3 V (power failure), transistors Q11 and Q13 become conductive, transistors Q14 and Q15 block, relay K1 drops out and short circuits the audio outputs to ground (MUTE).

3.1.2 Digital signal processing

The RF signal filtered by a band-pass (R45, C34, C35) is split by IC 8 into audio data and subcode data. An integrated PLL (R36, R49, R53, R54, C24, C25, Q16) regenerates the clock for the audio data.

In addition IC8 is responsible for error detection and error correction; the RAM (IC9) serves as a buffer. The subcode data (QDA, QRA, QCL) and the word select (SWAB/SSM) are taken to the microprocessor. The DEEM signal recognizes a disc with preemphasis and correspondingly switches the treble de-emphasis of the analog amplifiers.

3.1.3 Digital filtering

In addition to the main time base (Y1, 11.2896 MHz), IC10 contains circuits for linear interpolation of up to 8 uncorrectable scanning values, the level attenuation, and the digital filtering.

The serial output signal I²S (DBAD, CLBD, WSB) and the digital output signal (DOB) are generated from the data of IC8 (SDAB, SCAB, EFAB, DAAB, CLAB, WSAB, and XSYS). Due to the 16-bit resolution with 4-times oversampling and subsequent digital filtering parasitic frequencies above 20 kHz are effectively suppressed. With the ATSB signal (active "L") the microprocessor attenuates the output level by 12 dB. The output is soft muted with the MUSB signal (active "L").

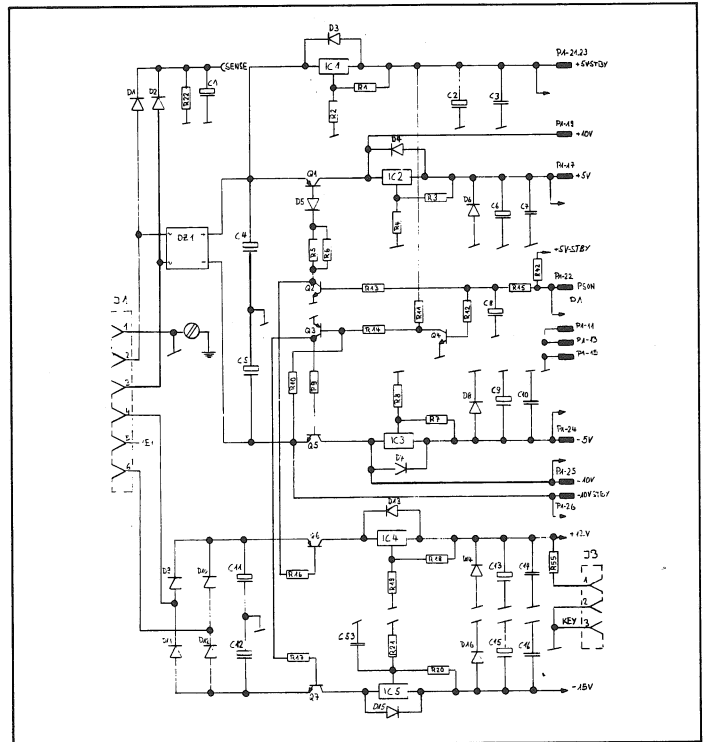


Fig. 3.1

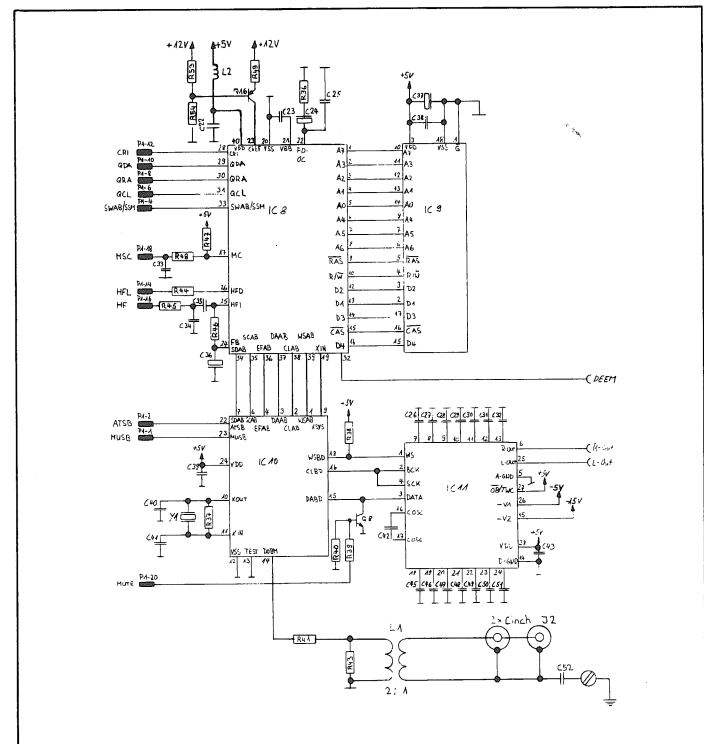


Fig. 3.2

3.1.4 Digital/analog conversion

-> Fig. 3.2

IC11 decodes the serial I²S data flow (DATA), orders the 16 bit words by channel, and simultaneously converts the data of the left-hand and right-hand channel to analog values (no time division multiplexing). The analog outputs (R-OUT, L-OUT) are connected via a phase-linear Bessel low-pass filter with switchable characteristic (DEEM signal, for CDs with/without preemphasis) to the line driver.

3.1.5 Level adjustment and headphones volume control

-> Fig. 3.3

The reference values for the volume control transmitted by the microprocessor via the data lines are buffered in IC 6 (shift register / latch) and control in parallel a dual digital/analog converter (IC7). The analog outputs serve as attenuators before the opamps (IC102, IC202), which have a fixed gain setting.

For specific applications the fixed maximum output voltage ($2 V_{eff}$) can be raised by using a larger resistor R108 (or R208 respectively). The ratio R_{old} to R_{new} is a measure of the gain increase (e.g. $R108 = 24 k\Omega \rightarrow +6 dB$); the maximum output level of the opamps is to be taken into consideration (clipping!).

To prevent power-on/off switching clicks, all outputs are short-circuited to ground via relay K1 in their off condition. The microprocessor controls the relay the PSON signal. When the CD player is switched on, PSON changes to "H" and Q12 and Q13 block. Capacitor C19 is slowly charged via R27 and Q14 and Q15 become conductive after approx. 2 seconds, the relay pulls up. When switching off PSON becomes "L", Q12 and Q13 become conductive, capacitor C19 is discharged, Q14 and Q15 block, and relay K1 drops out without delay.

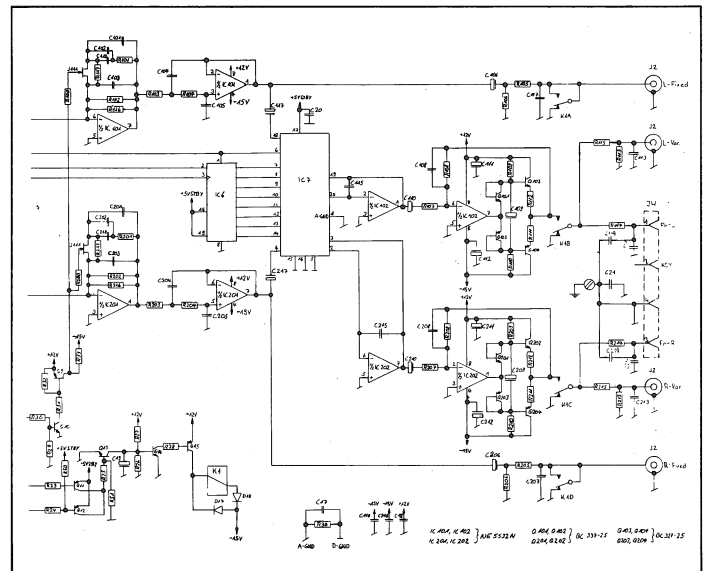


Fig. 3.3

3.2 SERVO PCB 1.769.400

The following circuits are implemented on the SERVO PCB:

- Microprocessor system
- Signal processor
- Disc motor control
- Radial control
- Focus control
- Automatic gain control (AGC)
- Drawer motor control
- IR receiver
- Serial link

3.2.1 Microprocessor system

→ Fig. 3.4

A microprocessor type MC6303Y (IC15) is used together with the external memories IC8 (ROM 16K x 8) and IC 6 (RAM 2K x 8). The two address controllers (IC18, IC19) together decode the five high-order bits (A11 ... A15) of the address bus and generate the select signals (SELO ... SEL 3, EPORT1 ... EPORT4).

A reset circuit is implemented with IC9 which starts the microprocessor with a RESET when line voltage is applied. The complete microprocessor system and the I/O ports are fed by the +5 VSTBY supply voltage, even when the CD player has been switched off with the POWER key. In this way the microprocessor can switch the remaining assemblies on and off by means of the PSON signal.

Internal I/O ports

When the LOAD key is pressed, an NMI pulse is produced on pin 8. This pulse initializes the microprocessor system so that the latter can be restarted from an undefined state by pressing the LOAD key.

Via the BIBUSIN and BIBUSOUT ports the microprocessor can communicate with a REVOX B203 - Timer Controller or B206 Transceiver connected to the SERIAL LINK socket.

The signals DRAW-B (drawer closed) and DRAW-F (drawer open) indicate the position of the CD drawer. The microprocessor closes or opens the drawer by means of the DRAWIN and DRAWOUT signals. The DRAWSENSE signal monitors the current of the drawer motor. If the current becomes too high (obstruction), the microprocessor reverses the sense of rotation of the motor.

With the RE-FIL signal the microprocessor counts the tracks in search operations; the TL-LAT signal is "L" when the laser pickup is no longer on the track.

Via the inputs QDATA, QCL, QRA, and SWAB/SSM the microprocessor reads the subcode of the disc, and with the MUTE output it mutes the analog outputs for CD ROMs. The digital output remains active which means that data of CD ROMs can be output.

External I/O ports

The microprocessor scans the keypad via the outputs P00 ... P05 and the inputs P10 ... P14 (IC12, IC17). The signals RE, RP, and TL provide information on the position of the laser pickup. With SI the microprocessor initiates a start-up procedure, the laser diode and the focus control circuit are activated.

The outputs B0 ... B3 (IC14) control the radial control circuit, the MUSB signal mutes all circuits during search operations, and with ATSB the output level is decreased by 12 dB.

IR-REC is switched to "H" for approx. 1 second when the microprocessor has received an IR command.

With its outputs (DLEN-1, DLEN+1, DATA, and CLK) IC13 controls the driver chips of the LC display.

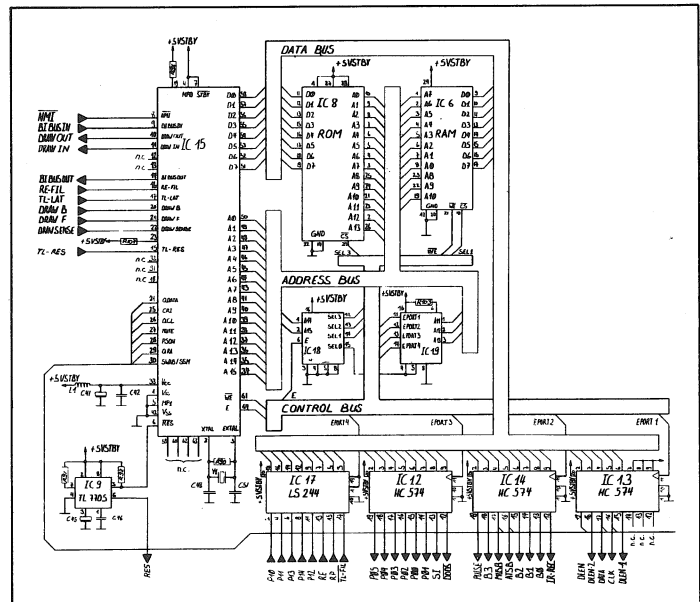


Fig. 3.4

3.2.2 Signal processor

-> Fig. 3.5

From the four photo diode currents (A1 ... A4) the signal processor (IC3) produces the radial error signals RE1 and RE2 for the radial error control in IC2, as well as the control signals FE and FE_{LAG} for the focus control.

3.2.3 Disc motor control

-> Fig. 3.5

The disc speed is controlled to keep the data flow of the compact disc as steady as possible. Depending on the position of the laser pickup, the peripheral speed of the scanned track is set to 1.2 to 1.4 m/s. The speed correction signal MSC is produced in the decoder (IC8 on the DECODER BOARD 1.769.420). This pulse width modulated signal has a duty factor of approx. 50% in play mode; during the start phase (disc acceleration) the factor is 98% for approx. 0.2 seconds. In IC 11 the signal is transformed into the disc motor control signal VC by an amplifier with RID characteristic.

3.2.4 Radial control

-> Fig. 3.5

To permit the laser pickup to follow the track on the disc, the pickup is mounted in a swivel arm whose drive is designed similarly to a moving-coil instrument. The two radial error signals RE1 and RE2 are amplified and evaluated in IC2. The subsequent LEAD/LAG power amplifier (IC5) controls the radial motor. Offset alignment is possible with the trimmer potentiometer R55. The value of the radial error signal produced in IC2 from the aggregate signals RE1 and RE2 is composed according to the following formula:

$$RE = k \cdot d(I1 + I2 + I3 + I4) - k(I1 + I2)$$

where:

- RE = radial error signal
- k = factor of the phase comparison in IC2
- d = factor of the offset control circuit in IC2
- I1 to I4 = currents of the receiver diodes A1 through A4
- RE1 = I1 + I2
- RE2 = I3 + I4

3.2.5 Focus control

-> Fig. 3.5

The focus control signals FE and FE_{LAG} derived in IC3 from the currents of the receiver diodes A1 through A4 are amplified in the power amplifier wired as a LEAD/LAG amplifier (IC5), and control the focus lens drive.

3.2.6 Automatic gain control (AGC)

-> Fig. 3.5

A circuit implemented in IC3 stabilizes the bandwidth and consequently the gain of the radial control circuit. A 650 Hz sine wave signal (C9, C13, R20) is fed into the radial control circuit. If the gain varies, the phase relation of the returning signal also changes relative to the input signal. An integrated phase detector compares the two signals and determines the k factor (AGC voltage on IC3 pin 5).

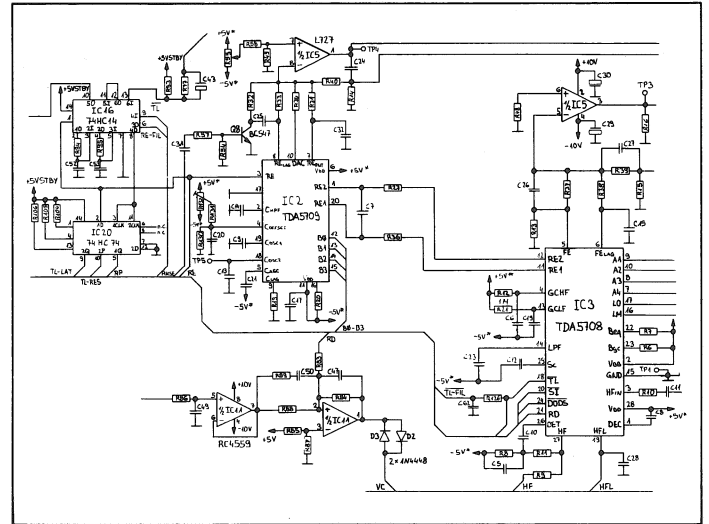


Fig. 3.5

3.2.7 Drawer motor system

-> Fig. 3.6

The drawer motor amplifier (IC10, Q15, Q16) is controlled by the microprocessor by means of the DRAWIN and DRAWOUT signals. If the drawer is blocked during the inward or outward movement, the motor currents and the motor voltage rise. The DRAW SENSE signal changes to "L", and the microprocessor changes the direction of the drawer movement.

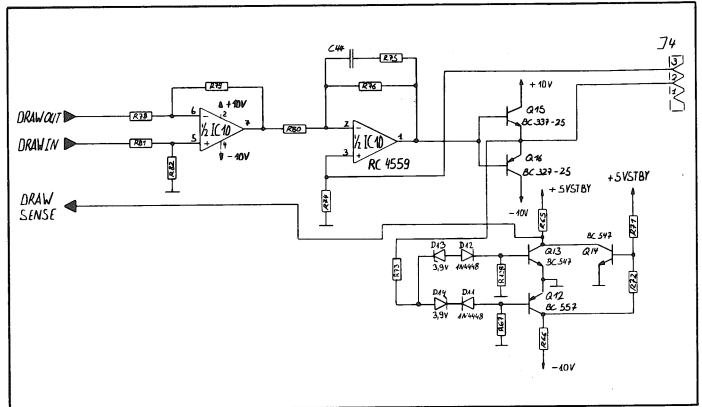


Fig. 3.6

3.2.8 IR receiver

-> Fig. 3.7

The IR commands received by the IR receiver diode (DL1) are decoded in the decoder (IC1) and transmitted to the microprocessor via the BIBUSIN line. The microprocessor acknowledges the input with IR-REC; the red LED (DL2) in the receiver window lights up for approximately 1 second.

3.2.9 Serial link

-> Fig. 3.7

Control commands can be received and status feedbacks transmitted via the SERIAL LINK socket to which a REVOX B203 - Timer Controller or B206 - Transceiver can be connected.

Pin 3 of the socket carries the serial data signal, pin 1 is connected to ground, and pin 5 carries the supply voltage +5 VSTBY.

The internal IR receiver can be disabled by applying 5 V between pins 4 and 2. This can also be done with the supply voltage fed to the socket: interconnect pins 1 and 2, and pins 4 and 5.

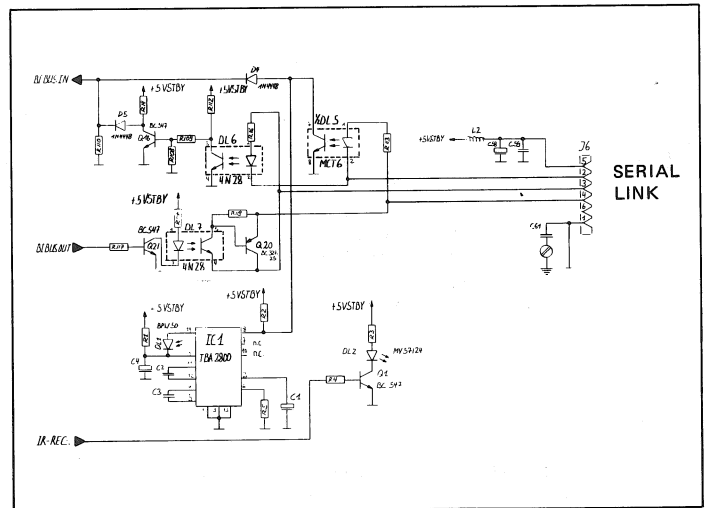


Fig. 3.7

3.3 CD DRIVE BOARD 1.769.116

The following circuits are implemented on the CD DRIVE BOARD:

- Laser current control
- RF signal amplification

3.3.1 Laser current control

-> Fig. 3.8

Via transistor Q5, the LO signal controls the current through the laser diode. The monitor diode outputs for the laser current control circuit in IC 3 (on SERVO PCB 1.769.400) a voltage (LM) that is proportional to the laser intensity. The laser intensity can be adjusted with the trimmer potentiometer R13.

3.3.2 RF signal amplification

-> Fig. 3.8

The RF signal amplifier (Q1, Q2, Q3) amplifies the high-frequency current component of the four receiver diodes (A1 ... A4) and produces the HF* signal. The operating voltage for the amplifier is additionally stabilized by Q4.

VC is the control signal for the disc motor. The terminals for the focus and radial motor as well as those of the receiver diodes (A1 ... A4) are also looped via the CD DRIVE BOARD.

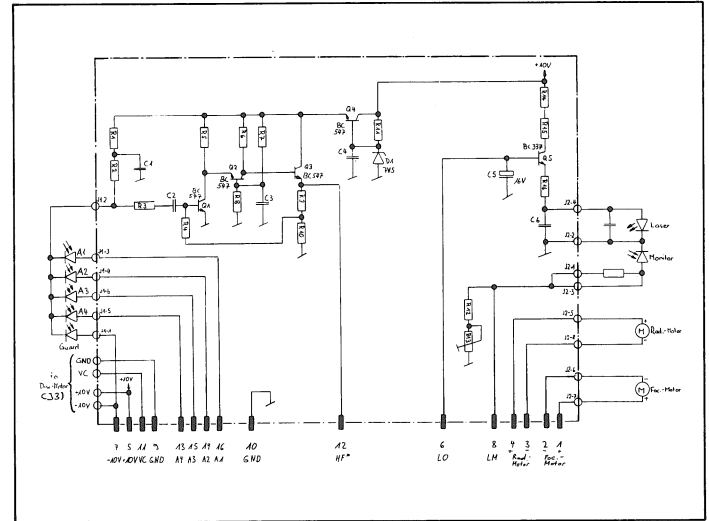


Fig. 3.8

4. ALIGNMENT INSTRUCTIONS

CONTENTS	Page
4. ALIGNMENT INSTRUCTIONS	E 4/1
4.1 GENERAL INFORMATION	E 4/1
4.1.1 Required measuring instruments	E 4/1
4.2 TEST POINTS	E 4/2
4.2.1 Preparatory steps	E 4/2
4.2.2 DECODER PCB 1.769.420	E 4/2
4.2.3 SERVO PCB 1.769.400	E 4/5
4.2.4 CD DRIVE BOARD 1.769.116	E 4/7
4.3 ADJUSTMENTS	E 4/8
4.3.1 Checking the optical laser system	E 4/8
4.3.2 Correcting the optical laser system	E 4/8
4.3.3 Adjusting the laser current	E 4/9
4.3.4 Adjusting the height of the disc motor	E 4/9
4.3.5 Radial offset alignment	E 4/9
4.3.6 Adjusting the power amplifier of the radial control	E 4/10
4.4 MEASURING THE AUDIO DATA	E 4/11
4.4.1 Harmonic distortion	E 4/11
4.4.2 Output level and channel balance	E 4/11
4.4.3 Frequency response	E 4/11
4.4.4 Channel separation	E 4/11
4.4.5 Signal-to-noise ratio, linear	E 4/11
4.4.6 Signal-to-noise ratio, weighted	E 4/12
4.4.7 Phase linearity	E 4/12
4.4.8 Listening test	E 4/12

4.1 GENERAL INFORMATION

CAUTION: Shock hazard when the unit is open!
Certain components carry power voltage.

Modules supplied by STUDER REVOX can be installed without prior alignment.

4.1.1 Required measuring instruments

- Cathode ray oscilloscope
- Digital voltmeter
- Test CD No. 3 Order No.: 46240
- Test CD No. 5A Order No.: 46241
- Glass CD for alignment of optical system Order No.: 46242
- AF voltmeter
- Autom. distortion meter
- Precision filter (for distortion measurement)
- 30 kHz low-pass filter
- A-weighting filter
- Alignment screwdriver
- "ESE" workplace kit Order No.: 46200

4.2 TEST POINTS

4.2.1 Preparatory steps

- Detach the power plug.
- Remove top cover (Section 2.2.1).
- Reconnect the unit to the AC power source.

Designations:

The following table lists the signal names or pins of components. Interpretation:

- C.Q1 = Collector of transistor Q1
- B.Q1 = Base of transistor Q1
- E.Q1 = Emitter of transistor Q1
- R111/112 = common potential of resistors R111 and R112.

4.2.2 DECODER BOARD PCB 1.769.420

	Name	POWER ON Umin.	Ripple	POWER OFF Umin.	Ripple
1	SENSE	+ 9.6 V	1.4 V	+10.2 V	2.0 V
2	PSON	+ 4.4 V		0.0 V	
3	DZ1 (+)	+10.4 V	0.4 V	+12.0 V	0.0 V
4	DZ1 (-)	-11.6 V	0.4 V	-12.7 V	0.0 V
5	C.Q1	+10.0 V	0.6 V	0.0 V	
6	B.Q1	+ 9.8 V		+11.3 V	
7	C.Q2	0.0 V		+22.4 V	
8	B.Q2	+ 0.7 V		0.0 V	
9	C.Q3	- 0.1 V		-22.7 V	
10	B.Q3	- 0.7 V		+ 1.6 V	
11	C.Q4	0.0 V		+ 3.4 V	
12	B.Q4	+ 0.7 V		0.0 V	
13	C.Q5	-11.5 V		+ 0.2 V	
14	B.Q5	-11.0 V		-22.5 V	
15	E.Q6	+19.1 V	0.5 V	+23.0 V	
16	C.Q6	+19.1 V		+ 0.5 V	
17	E.Q7	-20.0 V	0.3 V	-23.5 V	
18	C.Q7	-20.4 V		- 0.4 V	
19	+5 VSTBY	+ 5.2 V		+ 5.2 V	
20	+5 V	+ 5.2 V		0.0 V	
21	-5 V	- 5.2 V		0.0 V	
22	+12 V	+12.0 V		0.0 V	
23	-15 V	-15.0 V		0.0 V	

-> Fig. 4.2
-> Fig. 4.3

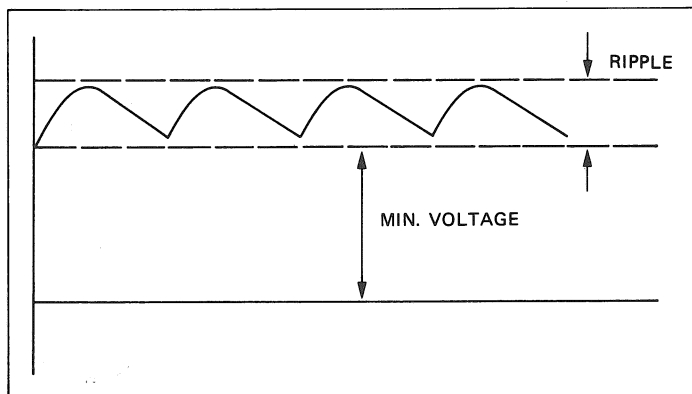


Fig. 4.2

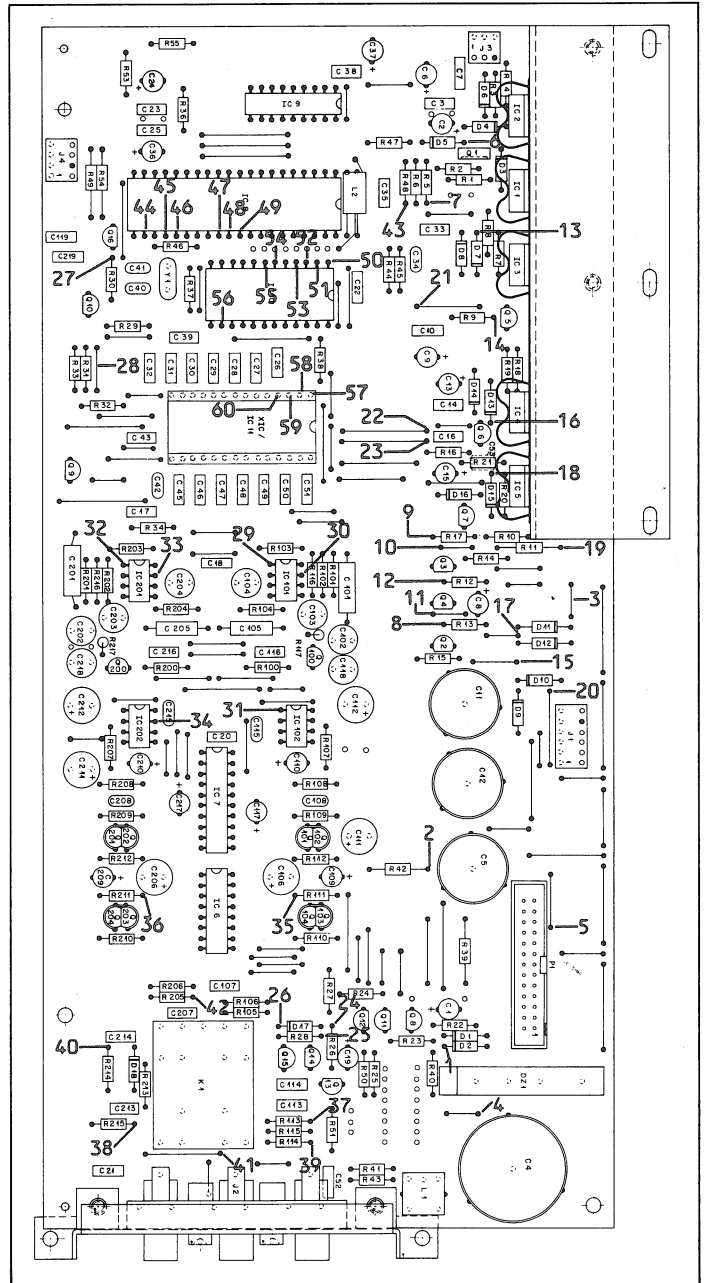


Fig. 4.1

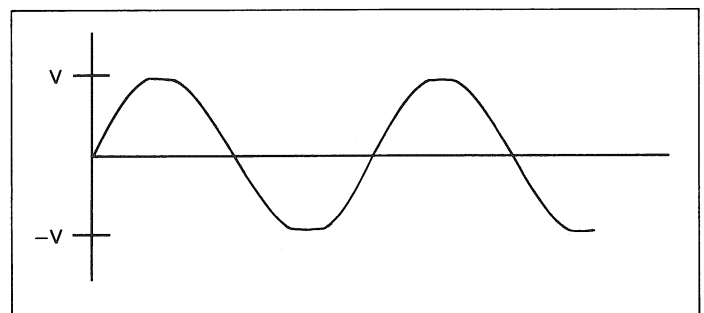


Fig. 4.3

	Name	POWER ON	POWER OFF
24	C.Q13	+ 0.7 V	0.0 V
25	C.Q14	+ 0.1 V	0.0 V
26	C.Q15	+12.0 V	0.0 V

	Name	PREEMPHASIS YES	PREEMPHASIS NO
27	DEEM	+ 4.0 V	0.0 V
28	C.Q9	+12.0 V	-15.0 V

- Mount test CD No. 3 and play TRACK 4/8 (1 kHz, 0 dB).
- Measure with oscilloscope.

	Name	Unom.	Umin.	FREQUENCY
29	IC 101:			
	p1n 1	6.4 Vpp	1.0 Vpp	1 kHz, sine-wave
30	pin 7	6.4 Vpp	1.0 Vpp	1 kHz, sine-wave
31	IC 102:			
	pin 1	6.4 Vpp		1 kHz, sine-wave
32	IC 201:			
	pin 1	6.4 Vpp	1.0 Vpp	1 kHz, sine-wave
33	pin 7	6.4 Vpp	1.0 Vpp	1 kHz, sine-wave
34	IC 202:			
	pin 7	6.4 Vpp		1 kHz, sine-wave
35	R111/112	16.5 Vpp		1 kHz, sine-wave
36	R211/212	16.5 Vpp		1 kHz, sine-wave
37	L-VAR	6.4 Vpp		1 kHz, sine-wave
38	R-VAR	6.4 Vpp		1 kHz, sine-wave
39	PH-L	16.0 Vpp		1 kHz, sine-wave
40	PH-R	16.0 Vpp		1 kHz, sine-wave
41	L-FIXED	6.4 Vpp		1 kHz, sine-wave
42	R-FIXED	6.4 Vpp		1 kHz, sine-wave

	Name	Umin.	REFER TO:
43 44	MSC IC 8:		Fig. 4.5
45 46	pin 22 pin 24 pin 25	+ 2.6 V + 1.6 V DC: 1.6 V AC: 1.5 Vpp	
47 48 49	pin 29 pin 30 pin 31		Fig. 4.4 Fig. 4.4 Fig. 4.4
50 51 52 53 54 55 56	IC 10: pin 1 pin 2 pin 3 pin 4 pin 6 pin 7 pin 14		Fig. 4.6 Fig. 4.6 Fig. 4.6 Fig. 4.6 Fig. 4.6 Fig. 4.6 Fig. 4.7
57 58 59 60	IC 11: pin 1 pin 2 pin 3 pin 4		Fig. 4.8 Fig. 4.8 Fig. 4.8 Fig. 4.8

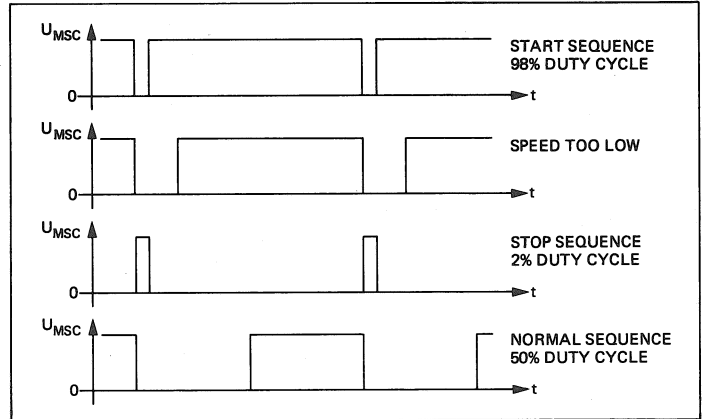


Fig. 4.5

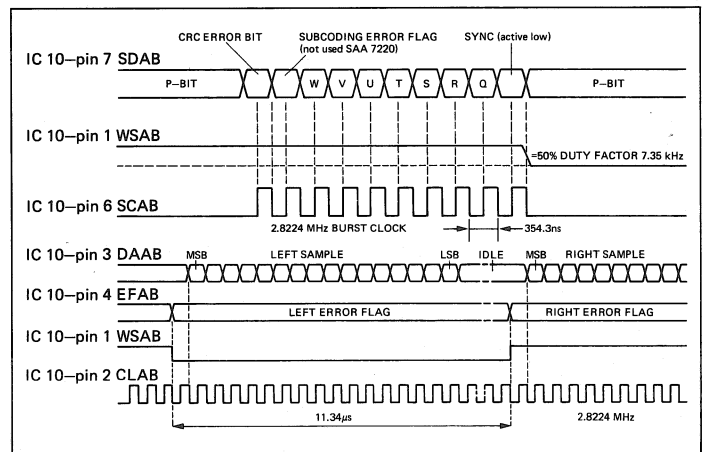


Fig. 4.6

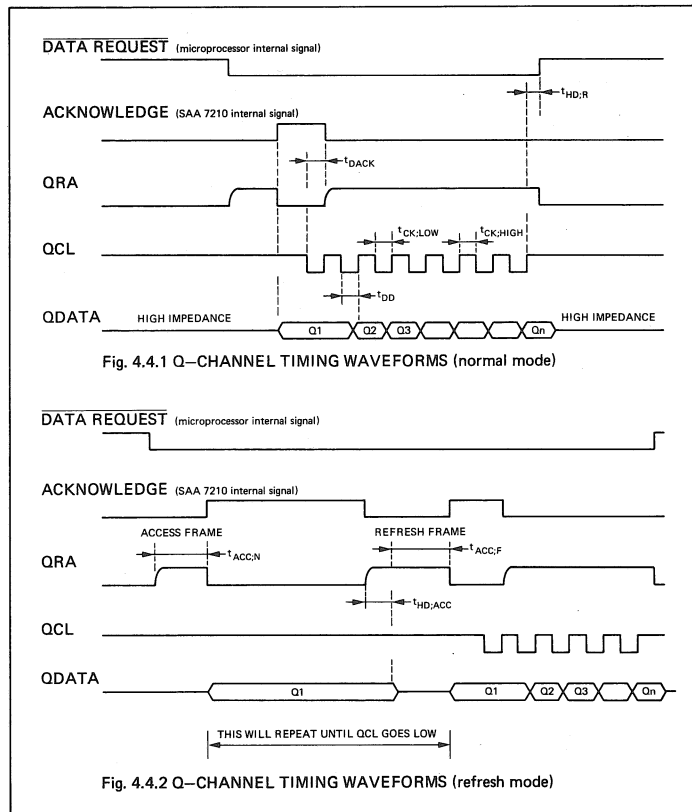


Fig. 4.4

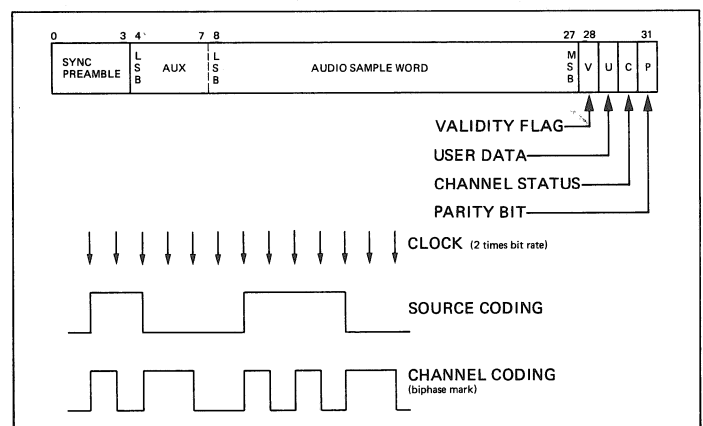


Fig. 4.7

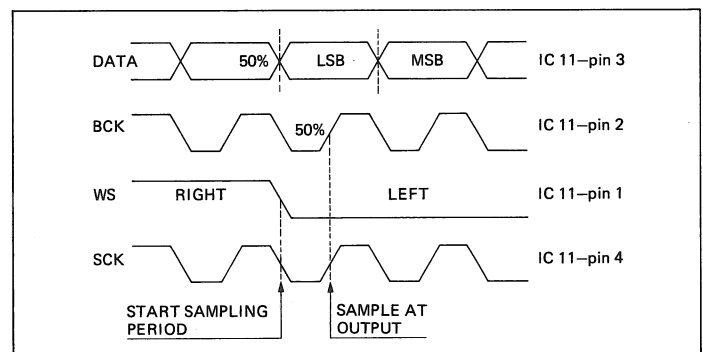


Fig. 4.8

4.2.3 SERVO PCB 1.769.400

■ Measuring conditions: Play mode with test CD No. 3 if nothing else is specified.

	Name	Umin.	REMARKS:
1	IC 3:		
2	pin 1	+ 3.6 V	
3	pin 2	- 5.1 V	
4	pin 4	- 2.0 V	
5	pin 11	- 4.2 V	IN STOPMODE: 0.0 V
6	pin 12	- 4.2 V	IN STOPMODE: 0.0 V
7	pin 13	> 0.0 V	
8	pin 14	- 2.6 V	
	pin 19	+ 3.8 V	BLACK DOTS give 0 V pulses for a duration up to 0.7 ms.
9	pin 22	- 5.0 V	
10	pin 23	- 3.8 V	
11	pin 25	+ 4.9 V	
12	pin 26	- 5.0 V DC	(HF SIGNAL)
		1.3 Vpp AC	(HF SIGNAL)
13	pin 27	1.5 Vpp AC	
14	pin 28	+ 5.0 V	
15	IC 2:		
16	pin 1	- 3.8 V	STOPMODE: - 2.0 V
17	pin 2	- 2.8 V	650 Hz in PLAY MODE
	pin 3	TTL-SIGNAL	15 kHz in SEARCH-MODE
18	pin 4	+ 0.1 V	
19	pin 5	- 0.5 V (-1V...0V)	PICK-UP POSITION
20	pin 6	+ 5.0 V	
21	pin 9	0.8 Vpp	650 Hz
22	pin 11	- 5.0 V	
23	pin 16	- 3.9 V	
24	pin 18	3.0 Vpp	650 Hz
25	pin 19	3.0 Vpp	650 Hz
26	pin 20	- 3.8 V	

	Name	SIGNAL	PLAY	STOP	POWER OFF
27	IC 2:				
28	pin 12	B0	+ 5.0 V	0.0 V	0.0 V
29	pin 13	B1	+ 5.0 V	+ 5.0 V	0.0 V
30	pin 14	B2	+ 5.0 V	+ 5.0 V	0.0 V
	pin 15	B3	0.0 V	0.0 V	0.0 V
31	IC 3:				
32	pin 18	TL	+ 5.0 V	+ 5.0 V	0.0 V
33	pin 20	SI	0.0 V	+ 5.0 V	+ 5.0 V
34	pin 21	RD	+ 5.0 V	0.0 V	0.0 V
	pin 24	DODS	+ 5.0 V	+ 5.0 V	+ 5.0 V
35	IC 2:	RE	TTL 650Hz	+ 5.0 V	0.0 V
36	IC 16:	RE-FIL	TTL 650Hz	0.0 V	+ 5.0 V
37	IC 20:	TL-LAT	+ 5.0 V	0.0 V	+ 5.0 V
38	pin 10	TL-RES	+ 5.0 V	+ 5.0 V	+ 5.0 V
39	IC 11:				
40	pin 1		- 2.8 V	0.0 V	0.0 V
41	pin 5		+ 2.6 V	+ 2.5 V	0.0 V
	R9	HF DC:	+ 1.0 V	+ 1.6 V	0.0 V
		AC:	4.0 Vpp	2.0 Vpp	
42	IC 5:				
43	pin 1	RAD.ERROR	5.0 Vpp 650 Hz		
	pin 3	FOC.ERROR			

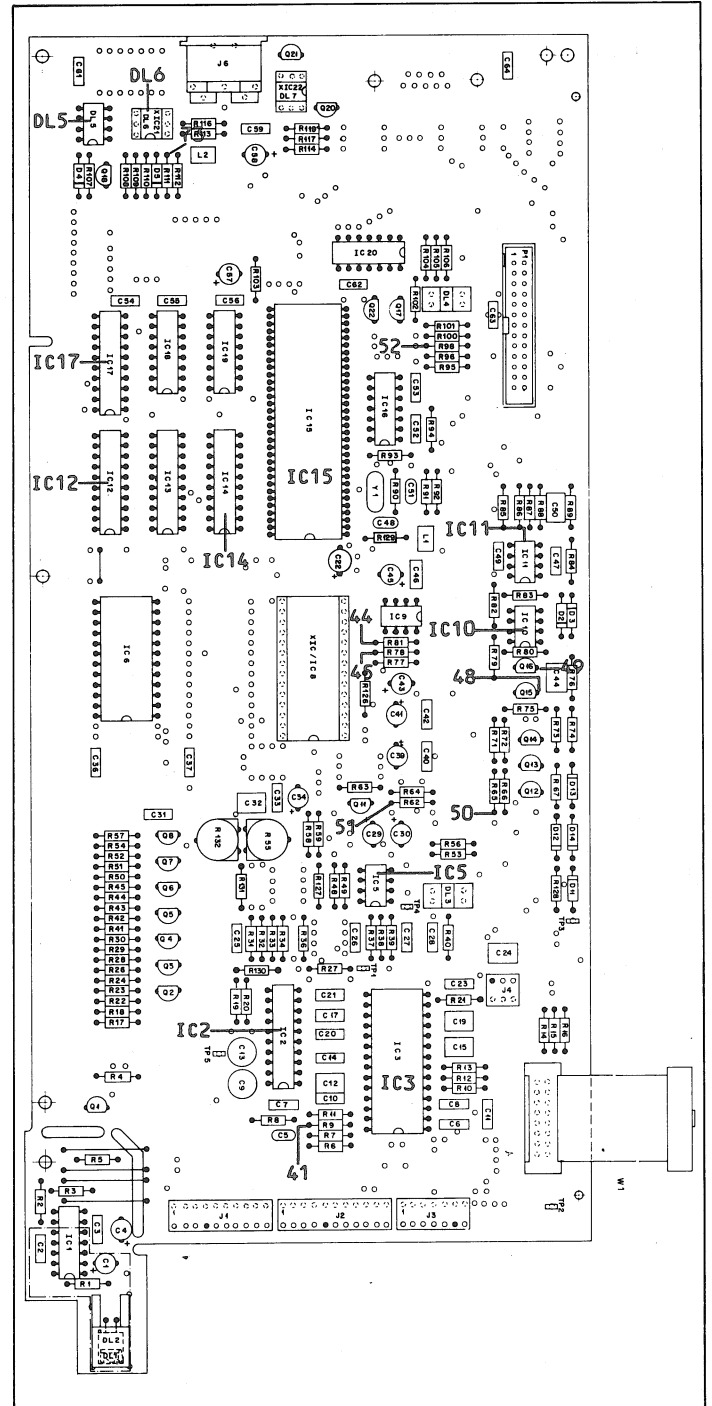


Fig. 4.9

	Name	DRAWER MOVES OUT	DRAWER MOVES IN
44	DRAW IN	0.0 V	+ 5.0 V
45	DRAW OUT	+ 5.0 V	0.0 V
46	IC 10:		
	pin 1	- 4.3 V	+ 4.3 V
47	pin 7	+ 0.9 V	- 0.9 V
48	E.Q15	- 4.2 V	+ 4.2 V
49	E.Q16	- 4.2 V	+ 4.2 V

	Name	DRAWER BLOCKED	DRAWER UNBLOCKED
50	DRAWSENSE	0.0 V	+ 5.0 V

	Name	DRAWER POSITION:		
		IN	BETWEEN	OUT
51	DRAW F	0.0 V	0.0 V	+ 5.0 V
52	DRAW B	+ 5.0 V	0.0 V	0.0 V

	Name	Signal	NO KEY PRESSED	CORRESPONDING KEY PRESSED
53	IC 17:			
	pin 2	P10	+ 5.0 V	TTL SIGNAL
54	pin 4	P11	+ 5.0 V	TTL SIGNAL
55	pin 6	P13	+ 5.0 V	TTL SIGNAL
56	pin 8	P14	+ 5.0 V	TTL SIGNAL
57	pin 11	P12	+ 5.0 V	TTL SIGNAL
58	IC 12:			
	pin 14	P01	+ 5.0 V	TTL SIGNAL
59	pin 15	P00	+ 5.0 V	TTL SIGNAL
60	pin 16	P02	+ 5.0 V	TTL SIGNAL
61	pin 17	P03	+ 5.0 V	TTL SIGNAL
62	pin 18	P04	+ 5.0 V	TTL SIGNAL
63	pin 19	P05	+ 5.0 V	TTL SIGNAL

	Name	SIGNAL	PLAY	SEARCH	CUEING </>
64	IC 14:				
	pin 17	MUSB	+ 5.0 V	0.0 V	+ 5.0 V
65	pin 16	ATSB	+ 5.0 V	+ 5.0 V	0.0 V
66	pin 19	PULSE	0.0 V	+ 5.0 V	PULSES
67	IC 15:				
	pin 27	MUTE	0.0 V @ AUDIO CD + 5.0 V @ CD ROM		

	Name	Signal	WITHOUT IR SIGNAL	WITH IR SIGNAL
68	IC 14:			
	pin 12	IR-REC	0.0 V	+ 5.0 V

	Name	Signal	POWER ON	REMARKS
69	IC 15:			
	pin 6	RES	+ 5.0 V	
70	pin 8	NMI	+ 5.0 V	"LOAD": 0.0 V

	Name	SERIAL LINK CONNECTOR	
		NO CONNECTION	SHORTED PINS: 1<->2; 4<->5
71	DL 5: pin 7	+ 0.3 V	+ 0.1 V
		NO CONNECTION	SHORTED PINS: 1<->2; 3<->5
72	DL 6: pin 5	+ 5.0 V	0.0 V
73	C.Q18	0.0 V	+ 3.7 V

4.2.4 CD DRIVE BOARD 1.769.116

■ Test condition: play mode with test CD No.: 3 if nothing else is noted.

	Name	PLAY MODE	STOP MODE
1	LM	+ 0.2 V	0.0 V
2	LO	+ 3.0 V	0.0 V

	Name	PLAY MODE	REMARKS
3	E.Q4	+ 6.9 V	
4	B.Q2	+ 2.8 V	
5	C.Q2	+ 4.4 V	0.55 Vpp HF SIGNAL
6	E.Q2	+ 2.1 V	
7	E.Q3	+ 3.7 V	0.55 Vpp HF SIGNAL

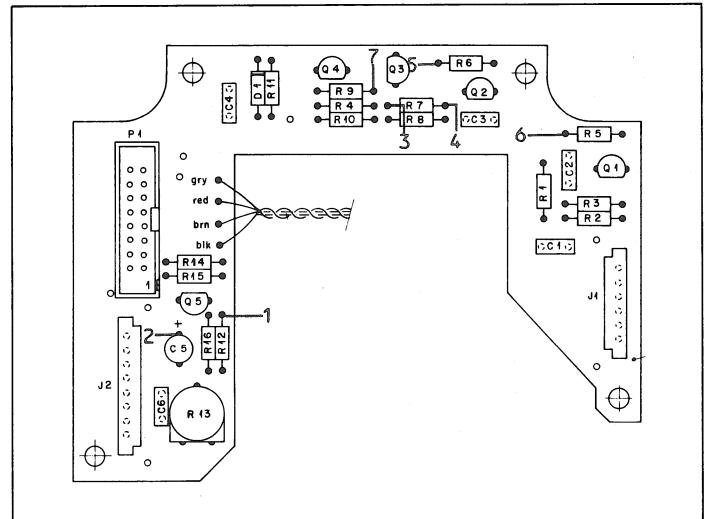


Fig. 4.10

4.3 ADJUSTMENTS

NOTE:

The CD mechanism is an optomechanical precision instrument and should be touched only on the aluminum chassis and not be exposed to any dust. The optical laser system can be cleaned with an air brush. Do not use any solvents because they could cause severe damage if they penetrate the focussing mechanism. The CD play mechanism is equipped with self-lubricating bearings and consequently requires no maintenance.

4.3.1 Checking the optical laser system

-> Fig. 4.11 / Fig. 4.12

- Switch off the CD player and detach the power plug.
- Remove the play mechanism (Section 2.4.1).
- Set the detached die-cast play mechanism (without play mechanism case) under a light source. String a piece of thread or wire in front of the light source so that it casts a straight, thin shadow on the play mechanism.
- Put the small mirror on the laser lens, and the glass CD (both included in kit No.: 46242) on the play mechanism.
- Move the laser pickup arm to center position and turn the play mechanism in such a way that the shadow of the light source is in the center of the pickup arm and runs parallel to the latter.
- When observing the two shadow lines on the glass CD and on the mirror (Fig. 4.11), the lateral offset should not exceed 2.5 mm.
- Position the play mechanism in such a way that the shadow line runs perpendicular to the pickup arm but runs through the center of the mirror on the optical laser system (Fig. 4.12).
- The lateral offset of the shadow line should again not exceed 2.5 mm.

4.3.2 Correcting the optical laser system

-> Fig. 4.13

- Check the optical laser system (Section 4.3.1).
- Loosen the 2 screws [A] so that the bearing plate [B] can be shifted. (Fig. 4.13)
- Correct the position of the bearing plate according to Fig. 4.13.
- When the position is correct, carefully tighten the screws [A].
- Recheck the alignment of the optical Laser system (Section 4.3.1).
- Reinstall the play mechanism.

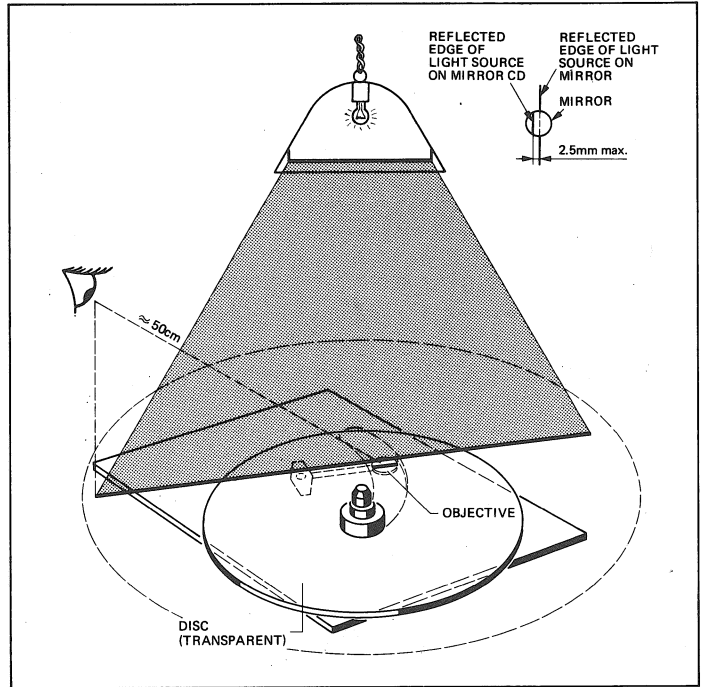


Fig. 4.11

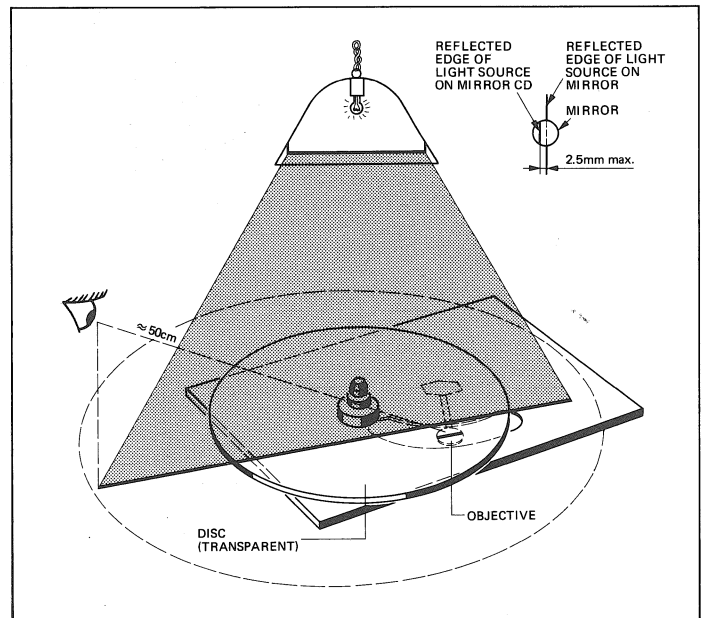


Fig. 4.12

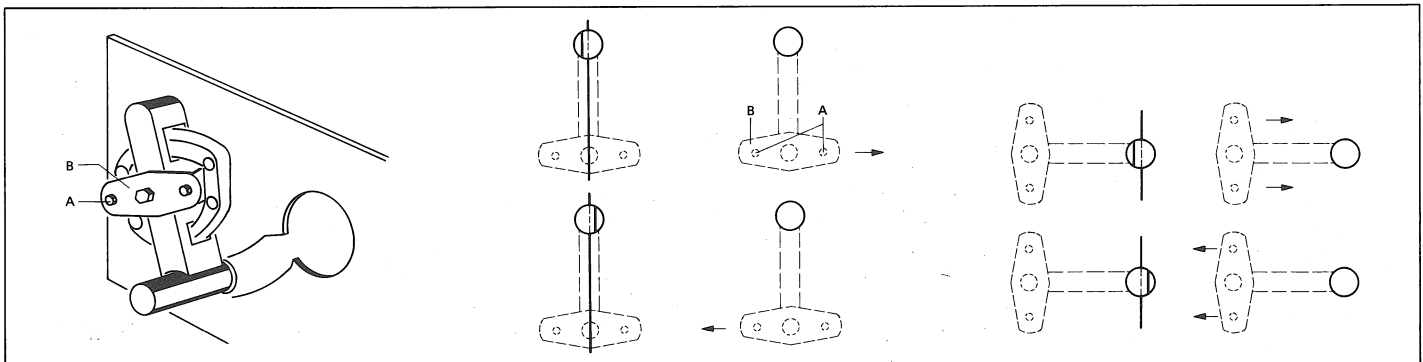


Fig. 4.13

4.3.3 Adjusting the Laser current

-> Fig. 4.14 / Fig. 4.16

- Remove the cover of the play mechanism.
- Connect the oscilloscope to TP2, ground to TP1 which is on the SERVO BOARD 1.769.400.

Remark:

- Please note that no test points are available on SERVO BOARD 1.769.400.21. Therefore, connect the oscilloscope on the emitter of transistor Q3 (HF*), ground point is R10 or C5, to be found on the CD DRIVE BOARD 1.769.116.
- Restore the unit to its normal operating position and set it up in such a way that the CD DRIVE BOARD remains accessible.
- Play test CD No. 3 (TRACK 1).
- With the trimmer potentiometer R13 adjust for a voltage of 550 mVpp ±50 mV.

4.3.4 Adjusting the height of the disc motor

-> Fig. 4.15 / Fig. 4.16

The height of the disc motor is exactly adjusted in the factory and should not be modified. Only after replacement of the disc motor the following adjustments have to be performed.

To obtain a reference CD for the height adjustment, please contact your national REVOX agency, or:

REVOX ELA AG
 Althardstrasse 146
 CH-8105 Regensdorf / Switzerland

There, they are able to measure one of your own test CDs and to compute the offset to be adjusted.

- Remove top cover (Section 2.2.1).
- Remove the cover of the play mechanism.
- Connect the digital voltmeter (range 500 mV DC) to TP3 [TP3a], ground to TP1 [TP1a] to be found on SERVO BOARD 1.769.400.

Remark:

- If no test points are available on the SERVO BOARD, then use the measuring points mentioned in brackets.
- Measure the offset voltage in stop mode and note the meter reading (the maximum offset voltage is ±500 mV).
- Play TRACK 1 of your reference CD for the height adjustment and adjust the motor height with the axial regulating screw [C] in such a way that the offset voltage is identical to the one measured in STOP mode, considering the offset of the reference CD. Adjusting tolerance: ±200 mV.

Example:

Offset in stop mode, without CD: -155 mV
 Offset of the reference CD: + 75 mV
 Offset voltage to be adjusted: - 80 mV

4.3.5 Radial offset alignment

-> Fig. 4.14 / Fig. 4.16

- Remove top cover (Section 2.2.1).
- Remove the cover of the play mechanism.
- Connect the oscilloscope to TP2, ground to TP1 which is on the SERVO BOARD 1.769.400.

Remark:

- Please note that no test points are available on SERVO BOARD 1.769.400.21. Therefore, connect the oscilloscope on the emitter of transistor Q3 (HF*), ground point is R10 or C5, to be found on the CD DRIVE BOARD 1.769.116.
- Trigger the oscilloscope with 650 Hz signal to be found on TP5 [TP5a].
- Adjust the amplitude modulation (650 Hz) of the HF* signal to the minimum with trimmer potentiometer R132.

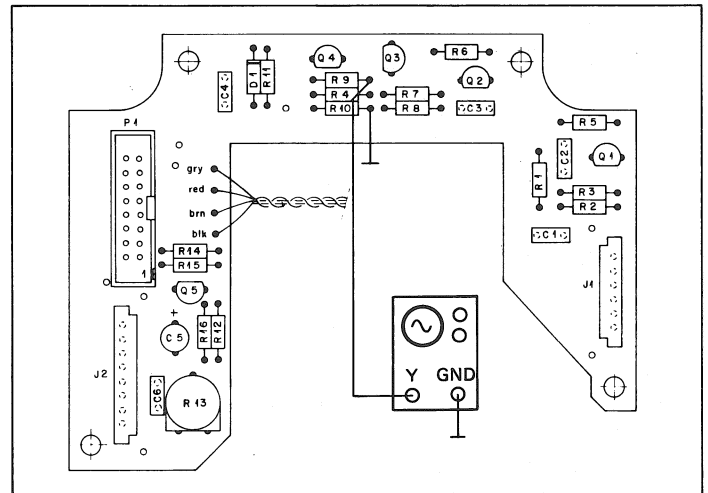


Fig. 4.14

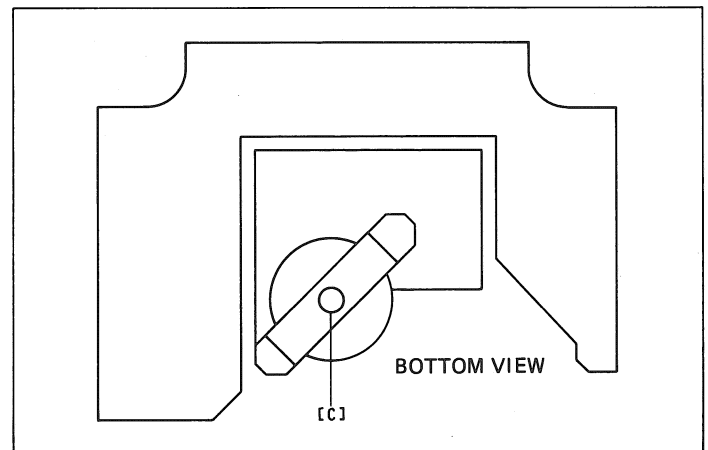


Fig. 4.15

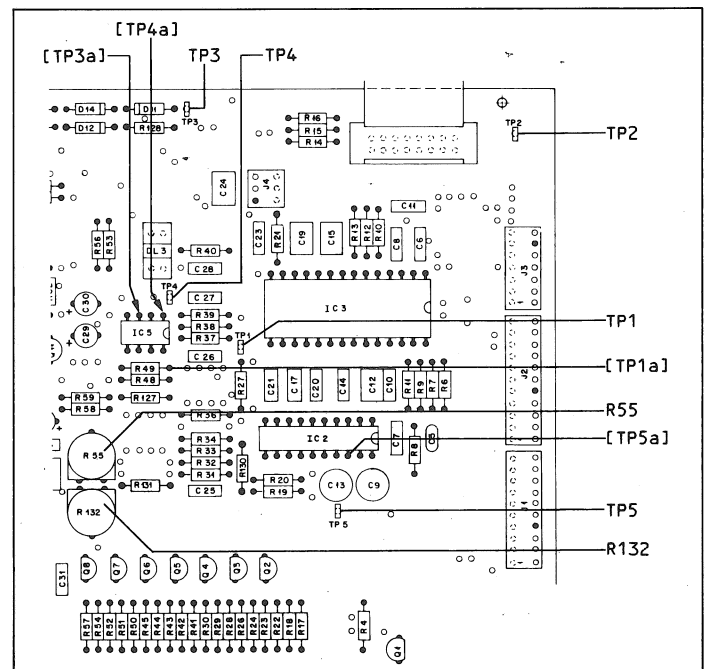


Fig. 4.16

4.3.6 Adjusting the power amplifier of the radial control

-> Fig. 4.16

- Remove top cover (Section 2.2.1).
- Connect the digital voltmeter to TP4 [TP4a], ground on TP1 [TP1a] to be found on SERVO BOARD 1.769.400.
Remark:
If no test points are available on the SERVO BOARD, then use the measuring points mentioned in brackets.
- Switch the B 226 • Compact Disc Player to service mode:
 - With the unit switched off, press the keys PROGRAM STEP + and - and simultaneously switch on the unit by pressing the POWER key.
 - The display now shows the flashing STEP message and the digit 1 below it.
- Move the pickup arm of the play mechanism to center position.
- With R55 align the offset to 0 V \pm 50 mV. A range of \pm 100 mV can be utilized to compensate possible forces of the flex board.
- Press PROGRAM STEP + (STEP 2): the arm is deflected outward by a certain amount.
- In STEP 3 the arm is deflected inward by the same amount as in STEP 2. In this way one can determine whether the influence of the flex board forces is sufficiently compensated. If not, compensate the forces by adjusting R55.
The influences of the flex board forces can also be altered by heating the flex board with a hair drier.
- As shown in the following table, STEP 2 through STEP 9 swing the arm outward and inward by different amounts. The deflection of the radial arm depends on the mechanical resistance of the bearings.

STEP	Deflection	Current	Focussing	CD motor
1	none	0 μ A	off	off
2	outward	17.5 μ A	off	off
3	inward	17.5 μ A	off	off
4	outward	8.8 μ A	off	off
5	inward	8.8 μ A	off	off
6	outward	17.5 μ A	off	off
7	inward	17.5 μ A	off	off
8	outward	26.3 μ A	off	off
9	inward	26.3 μ A	off	off
10	inner limit	35.0 μ A	off	off
11	outer limit	35.0 μ A	off	off
12	none	0 μ A	on	on
13	inward	26.3 μ A	on	on
14	PLAY	control	on	on

- STEP 10 swings the arm fully outward and STEP 11 fully inward.
- STEP 12 permits checking of the focus control circuit.
- STEP 13 swings the arm inward; if a CD is mounted to the contents list.
- STEP 14 causes the arm to follow the track. However, the processor does not intervene in the control. Any mechanical vibration causes the arm to bounce out of the track. After approximately 3 minutes playing starts with TRACK 1, the music becomes audible. This mode is used for checking the radial control circuit as well as the PLL circuit (clock regeneration) on the DECODER BOARD 1.769.420. (The EFAB signal on IC8, pin 36 must be "L". If its logical state changes to "H", an uncorrectable error has occurred.)

4.4 MEASURING THE AUDIO DATA

- Distortion
- Output level
- Frequency response
- Channel separation
- Signal-to-noise ratio, linear
- Signal-to-noise ratio, weighted
- Phase linearity
- Listening test

4.4.1 Harmonic distortion

→ Fig. 4.17

- Measuring circuit according to Fig. 4.17 with distortion measurement filter on the VARIABLE OUTPUT [2].
- With the VOLUME + [20] key adjust for maximum output level.
- Play test CD No. 3. For measuring the left-hand channel play TRACK 4, for the right-hand channel TRACK 8. For all frequencies on TRACK 4 and TRACK 8, the distortion should be < 0.005%.
- The same measurements have to be performed on the FIXED OUTPUT [1].

4.4.2 Output level and channel balance

- With the VOLUME + [20] key adjust for maximum output level.
 - Play test CD No. 3, TRACK 2/3.
 - Measure the levels of the outputs FIXED [1] and VARIABLE [2] with an AF voltmeter.
 - The measured value should be 2.2 V RMS \pm 10 %.
- Channel balance: better than 0.2 dB.

4.4.3 Frequency response

- Check the output level (Section 4.4.2).
- Play test CD No. 3, TRACK 2 (left-hand channel, 1 kHz) and set the level reference to 0 dB.
- Play test CD No. 3, TRACK 4 for the left-hand channel and TRACK 8 for the right-hand channel.
- At maximum output level the frequency response of the outputs FIXED [1] and VARIABLE [2] must be within a tolerance of \pm 0.1 dB at all the test frequencies (41 Hz, 101 Hz, 997 Hz, 3'163 Hz, 6'373 Hz, 10'007 Hz, 16'001 Hz, 19'001 Hz, 19997 Hz).

4.4.4 Channel separation

- With the VOLUME + [20] key adjust for maximum output level.
- Play test CD No. 3, TRACK 2 (left-hand channel, 1 kHz) and set the level reference to 0 dB.
- Measure both outputs via a 30 kHz low-pass filter: TRACK 4 for measuring the cross-talk L → R
TRACK 8 for measuring the cross-talk R → L
- The channel separation should be at least 90 dB.

4.4.5 Signal-to-noise ratio, linear

- With the VOLUME + [20] key adjust for maximum output level.
 - Play test CD No. 3, TRACK 2 (left-hand channel, 1 kHz) and set the level reference to 0 dB.
 - Play test CD No. 3 TRACK 18 ("digital silence").
 - Measure the outputs FIXED [1] and VARIABLE [2] via a 30 kHz low-pass filter.
- The measured value should be > 96 dB.

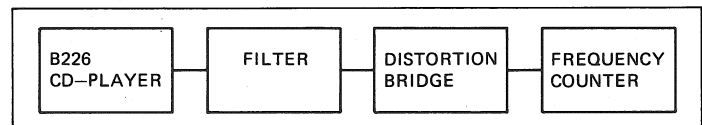


Fig. 4.17

4.4.6 Signal-to-noise ratio, weighted

- With the VOLUME + [20] key adjust for maximum output level.
- Measure the outputs FIXED [1] and VARIABLE [2] via a 30 kHz low-pass filter and an A-weighting filter.
- Play test CD No. 3, TRACK 2 (left-hand channel, 1 kHz) and set the level reference to 0 dB.
- Play test CD No. 3 TRACK 18 ("digital silence").
- The measured value should be > 100 dB.

4.4.7 Phase linearity

→ Fig. 4.18

- With the VOLUME + [20] key adjust for maximum output level.
- Play test CD No. 3 TRACK 20.
- Connect oscilloscope to an output and visually assess the square-wave signals at 100 Hz, 400 Hz, 1002 Hz, and 5512 Hz. The curves should be shaped symmetrically. (Fig. 4.18)

4.4.8 Listening test

- Play CD No. 5A and listen for play errors (interruptions).
- The test CD contains the following simulated errors:
information interruptions of 400 ... 900 μm on TRACKS 5 to 9.
Black dots of 300 ... 800 μm on TRACKS 11 to 17.
Simulated fingerprint on TRACKS 18 and 19.
- This listening test is possible only with a perfect and carefully handled test CD. Additional errors could be cumulative to the simulated errors and interrupt the play process.

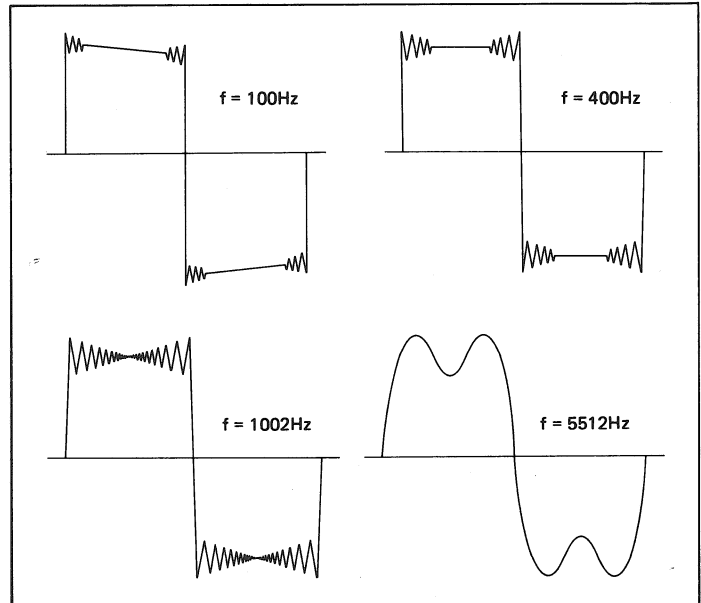
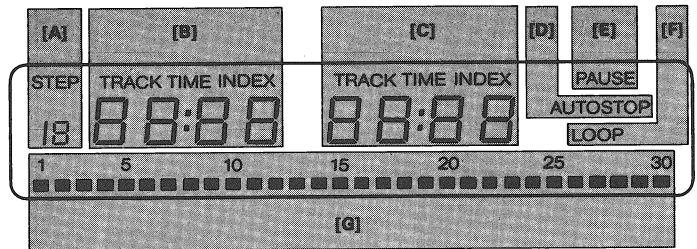
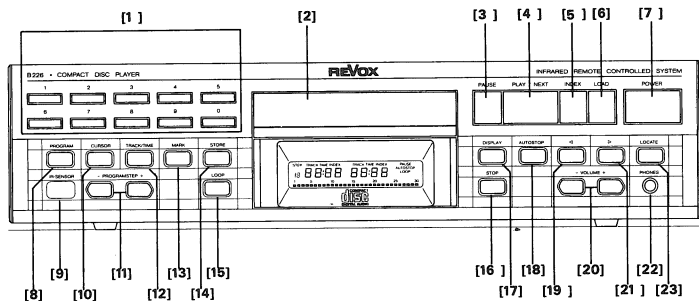


Fig. 4.18

FRANÇAIS

TABLE DES MATIERES		page
1.	GÉNÉRALITÉS	F 1/2
1.1	ÉLÉMENTS DE COMMANDE	F 1/2
1.2	PANNEAU DE RACCORDEMENT	F 1/3
2.	INSTRUCTIONS DE DÉMONTAGE	F 2/1
2.1	GÉNÉRALITÉS	F 2/1
2.2	BOITIER	F 2/2
2.3	UNITÉ DE COMMANDE	F 2/3
2.4	MÉCANISME	F 2/4
2.5	ENSEMBLES ÉLECTRIQUES	F 2/5
3.	DESCRIPTION DU FONCTIONNEMENT	F 3/1
3.1	DECODER PCB 1.769.420	F 3/2
3.2	SERVO PCB 1.769.400	F 3/4
3.3	CD-DRIVE BOARD 1.769.116	F 3/7
4.	INSTRUCTIONS DE RÉGLAGE	F 4/1
4.1	GÉNÉRALITÉS	F 4/1
4.2	POINTS DE MESURE	F 4/2
4.3	RÉGLAGES	F 4/8
4.4	MESURE DES DONNÉES AUDIO	F 4/11
5.	SCHÉMAS	5/1
6.	PIECES DE RECHANGE	6/1
7.	CARACTÉRISTIQUES TECHNIQUES	7/1

1. GÉNÉRALITÉS



1.1 ÉLÉMENTS DE COMMANDE

Éléments de commande Fonction

- [1]# Touches 0 - 9 Touches d'introduction de chiffres. Pour la sélection directe d'un morceau de musique (TRACK ou INDEX) avec la touche PLAY/NEXT [4] respectivement INDEX [5].
- [2] Tiroir à disque Ce tiroir amène le disque compact à l'unité Laser. Il est entré et sorti par pression sur la touche LOAD [6].
- [3]# PAUSE Cette touche permet d'interrompre la reproduction à tout moment. La touche PLAY/NEXT [4] fait poursuivre la reproduction à l'endroit de l'interruption.
- [4]# PLAY/NEXT Touche de reproduction. Une nouvelle pression fait jouer le prochain morceau. En la pressant après les touches d'introduction de chiffres [1], on fait jouer le morceau choisi.
- [5] INDEX Touche d'index. Une nouvelle pression fait jouer le morceau à partir du prochain index. En la pressant après avoir actionné les touches d'introduction des chiffres [1], on fait jouer l'index choisi. Si le disque n'est pas pourvu d'un index, cette touche fait toujours sauter au prochain morceau (TRACK).
- [6]# LOAD En actionnant cette touche, on fait sortir et respectivement entrer le tiroir à disque [2].
- [7]# POWER Cette touche permet de mettre l'appareil sous tension et hors tension. Certaines parties de l'appareil restent cependant toujours sous tension (STANDBY).
- [8] PROGRAM Cette touche permet d'enclencher et de déclencher le mode d'introduction.
- [9] IR-SENSOR Fenêtre du récepteur infrarouge
- [10] CURSOR Le CURSOR permet d'aller vers n'importe quelle position de l'affichage et de l'éditer si nécessaire.
- [11] PROGRAMSTEP +/- Ces touches permettent de "feuilleter" en haut [+] ou en bas [-] pendant la programmation.
- [12] TRACK/TIME Cette touche permet de commuter, pendant la programmation, l'affichage de l'introduction TRACK (morceau) à TIME (heure).
- [13] MARK En mode de programmation, cette touche permet de placer un repère de départ et/ou d'arrêt pendant l'écoute (seulement DISC-TIME).
- [14] STORE Touche d'enregistrement mémoire, à presser après chaque introduction de pas de programme.
- [15] LOOP Cette touche fait répéter sans cesse un disque ou un programme (service continu).
- [16]# STOP Cette touche interrompt la reproduction et ramène le lecteur à laser en position de départ (interrompt également un programme en cours).
- [17] DISPLAY Commutation de l'indication d'heure TIME dans la case [C]. Quatre indications sont possibles:
 a) DISC-TIME (temps depuis le début du disque)
 b) TRACK-TIME (temps depuis le début du morceau (TRACK))
 c) TRACK-REMAINING-TIME (temps restant jusqu'à la fin du morceau (TRACK))
 d) DISC-REMAINING-TIME (temps restant jusqu'à la fin du disque).
- [18] AUTOSTOP Cette touche interrompt la reproduction à la fin du morceau en cours ou du pas de programme en cours (PAUSE). En pressant la touche PLAY/NEXT [4], la reproduction se poursuit.
- [19] < Cette touche permet d'aller vers n'importe quel point d'un morceau vers le début (en la maintenant enfoncée, on a un retour continu).

- [20] VOLUME +/- Ces touches modifient le niveau de la sortie casque ainsi que de la sortie VARIABLE OUTPUT.
- [21] > Cette touche permet d'aller vers n'importe quel point d'un morceau vers la fin (en la maintenant enfoncée, on a une avance continue).
- [22] PHONES Fiche pour casque 200 ... 600 Ω.
- [23]# LOCATE Fonction Locator. En actionnant cette touche, on interrompt la reproduction et l'on commute l'appareil sur PAUSE à l'endroit de la dernière instruction PLAY/NEXT.
- [C] TRACK TIME INDEX On a ici l'affichage du temps en cours du morceau (TRACK) (depuis le début du morceau) ou du disque (depuis le début du disque). En mode programme, on peut ici également avoir le temps de fin, un morceau de fin ou un index de fin.
- [D] AUTOSTOP Visible lorsque le mode AUTOSTOP est activé.
- [E] PAUSE Affichage de la fonction PAUSE.
- [F] LOOP Visible lorsque la fonction LOOP est activée (service continu).
- [G] Table des matières; points manquants à gauche = morceaux déjà joués, nombre total de points = nombre de morceaux sur le disque.

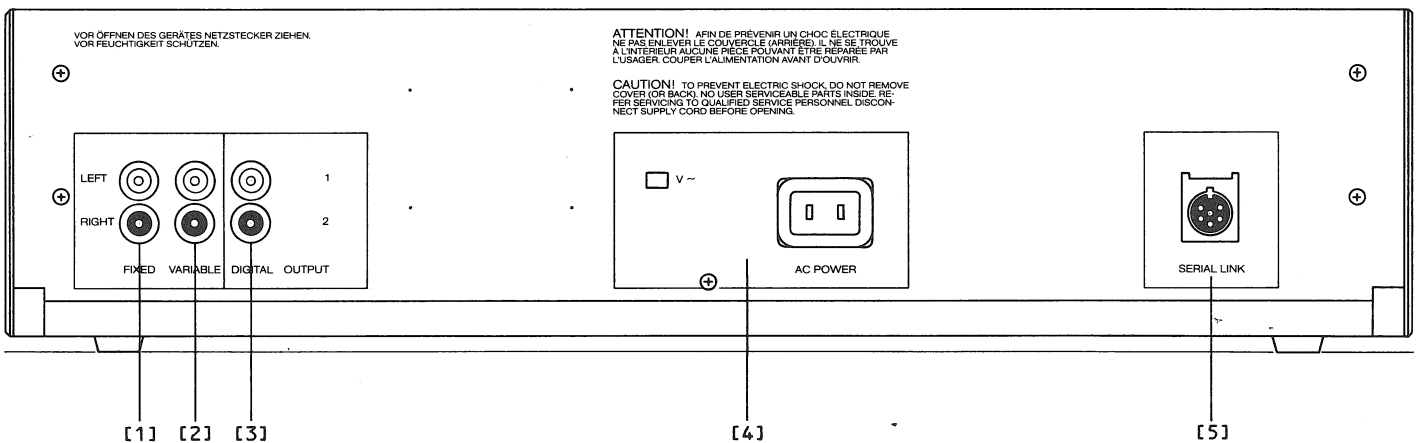
PANNEAU D'AFFICHAGE

[A] STEP Numéro du pas de programme actuel; en mode programmation, le mot STEP clignote; en mode normal, cet affichage n'est pas visible.

[B] TRACK TIME INDEX Il est affiché ici, au premier et au deuxième chiffre, le morceau (TRACK) actuel, au troisième et au quatrième chiffre l'index correspondant (s'il y en a un). En mode programme, il peut également y avoir ici un temps de départ (min. et sec.).

= Avec ces touches, on peut enclencher l'appareil directement. La touche PLAY/NEXT [4] met l'appareil en mode de reproduction et le disque placé est joué à partir du premier TRACK.

La touche STOP [16] ne fait qu'enclencher l'appareil; les touches PAUSE et LOCATE commutent l'appareil sur PAUSE au début du premier TRACK. En pressant la touche PLAY/NEXT [4] on fait démarrer la reproduction musicale; si l'on a enclenché par une touche à chiffre [1] et PLAY/NEXT [4], le disque est joué à partir du TRACK pré-sélectionné.



1.2 PANNEAU DE RACCORDEMENT

Raccord	Fonction
[1] FIXED OUTPUT	Sortie niveau standard: U _{max.} : 2,00 V _{eff} R _i : <500 Ω, protection contre les courts-circuits
[2] VARIABLE OUTPUT	Sortie à niveau variable: U: 0,00 ... 2,00 V _{eff} R _i : <500 Ω, protection contre les courts-circuits
[3] DIGITAL OUTPUT	2 sorties digitales équivalentes: Information sérielle complète du CD; canal gauche, canal droit, et sous-codes. U _{max.} : 0,50 V _{cc} R _i : 75 Ω
[4] AC POWER	Raccord et sélecteur de tension réseau
[5] SERIAL LINK	Raccord de commande sérielle pour branchement à un REVOX B203 - Timer Controller. Cette prise permet également de couper le récepteur IR interne (relier la broche 1 à la broche 2 et la broche 4 à la broche 5).

2. INSTRUCTIONS DE DÉMONTAGE

TABLE DES MATIERES	page
2. INSTRUCTIONS DE DÉMONTAGE	F 2/1
2.1 GÉNÉRALITÉS	F 2/1
2.1.1 Outillage nécessaire	F 2/1
2.1.2 Assemblage	F 2/1
2.2 BOITIER	F 2/2
2.2.1 Couvercle supérieur	F 2/2
2.2.2 Panneaux latéraux	F 2/2
2.3 UNITÉ DE COMMANDE	F 2/3
2.3.1 Affichage LC	F 2/3
2.3.2 Keyboard Print - contacts - touches	F 2/3
2.3.3 Prise casque	F 2/3
2.4 MÉCANISME	F 2/4
2.4.1 Remplacement du mécanisme	F 2/4
2.4.2 Tiroir CD	F 2/4
2.4.3 Moteur du tiroir	F 2/4
2.5 ENSEMBLES ÉLECTRIQUES	F 2/5
2.5.1 Transformateur	F 2/5
2.5.2 SERVO PCB 1.769.400	F 2/5
2.5.3 DECODER PCB 1.769.420	F 2/5
2.5.4 LC-DISPLAY PCB 1.769.255	F 2/6
2.5.5 ILLUMINATION PCB 1.769.565	F 2/6
2.5.6 Fusible primaire	F 2/6
2.5.7 Fusibles secondaires	F 2/6

2.1 GÉNÉRALITÉS

ATTENTION: Avant de retirer des parties du boîtier et des ensembles électroniques, l'appareil doit être coupé du réseau!

Indications:

- Lors du montage et du démontage de composants électroniques, il convient de tenir compte des directives données au début du présent manuel sur la manipulation des composants MOS.
- Pour éviter d'endommager les câbles et connecteurs détachés lors des travaux de montage et de démontage, on les placera dans les ouvertures prévues à cet effet sur les parties du boîtier et de montage.

2.1.1 Outillage nécessaire

1 tournevis cruciforme	grandeur	0
1 tournevis cruciforme	grandeur	1
1 tournevis cruciforme	grandeur	2
1 tournevis	grandeur	2
1 tournevis	grandeur	3
1 pince plate		
1 pincette		
1 clé pour vis à six pans creux "Inbus" ..	grandeur	3
1 clé pour vis à six pans creux "Inbus" ..	grandeur	4
1 clé pour vis à six pans creux "Torx" ...	grandeur T 8	
1 clé pour vis à six pans creux "Torx" ...	grandeur T10	
1 clé à fourche	grandeur	11
1 équipement de poste de travail "ESE" no. comm.:	46200	

Recommandation: recouvrir le poste de travail de tissu en coton pour éviter d'égratigner l'appareil.

2.1.2 Assemblage

L'assemblage se fait dans l'ordre inverse des instructions de démontage, en tenant compte des indications spécifiques.

2.2 BOITIER

2.2.1 Couvercle supérieur

-> fig. 2.1

- Desserrer 5 vis [1] à la face arrière de l'appareil tout en maintenant le couvercle légèrement abaissé à l'arrière. (Le couvercle est légèrement prétendu d'usine).

Indication de montage:

Glisser d'abord le couvercle dans la rainure du panneau avant puis presser ensuite l'arrière vers le bas et serrer les vis.

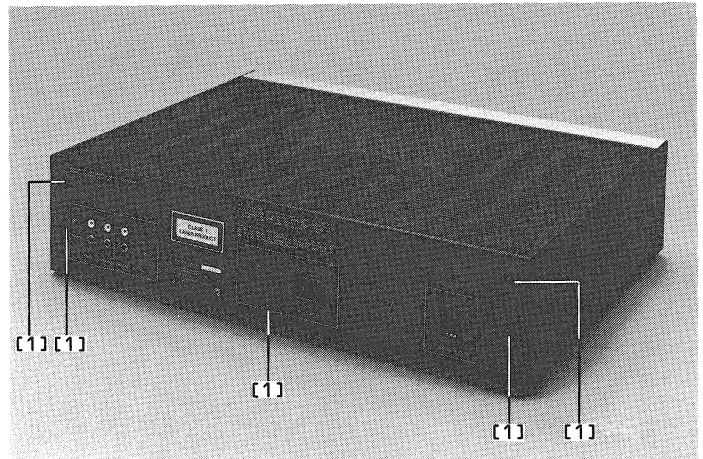


Fig. 2.1

2.2.2 Panneaux Latéraux

-> fig. 2.2

- Desserrer chaque fois 2 vis [2].

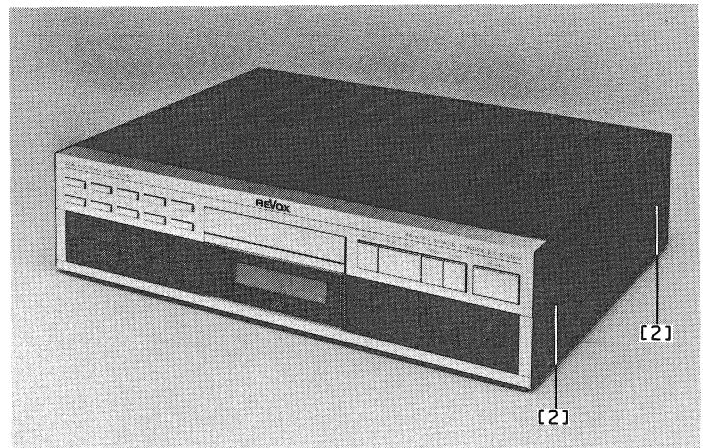


Fig. 2.2

2.3 UNITÉ DE COMMANDE

-> fig. 2.3 / fig. 2.4

- Retirer le couvercle supérieur (section 2.2.1).
- Retirer les panneaux latéraux (section 2.2.2).
- Depuis le dessous de l'appareil:
Desserrer 4 vis [3].
- Depuis le dessus de l'appareil:
Desserrer 2 vis [4] avec rondelle élastique et ressort de contact de masse.
Desserrer 2 vis [5]
- Soulever l'unité de commande du boîtier en tirant vers l'avant.
- Défaire les connexions de câbles:
 - câble [6] KEYBOARD LEFT -> SERVO PCB
 - câble [7] KEYBOARD RIGHT -> SERVO PCB
 - câble [8] LC-DISPLAY -> SERVO PCB
 - câble [9] prise casque -> DECODER BOARD

2.3.1 Affichage LC

-> fig. 2.4

- Retirer l'unité de commande (section 2.3).
- Sortir de chaque côté une clavette [10] en forçant suffisamment et sortir l'affichage LC de l'unité de commande.

2.3.2 Keyboard Print - contacts - touches

-> fig. 2.4 / fig. 2.5

- Retirer l'unité de commande (section 2.3).
- Desserrer 2 vis [11] sur chacune des platines de clavier.
- Sortir les clavettes l'une après l'autre en commençant sur un côté de leurs positions d'encliquetage tout en soulevant soigneusement la platine de clavier (Keyboard-Print) [12].

Attention:

- Eviter de toucher les contacts dorés.
- Ne pas retourner l'unité de commande: les touches pourraient tomber.

Une fois que le Keyboard-Print [12] est démonté, les contacts [13] et touches [14] peuvent être retirés vers le haut. Les touches [15] de la rangée supérieure avec les calottes en alu peuvent être sorties en avant en pressant légèrement.

Indications de montage:

- Avant le montage, nettoyer les surfaces de contact du clavier et de la membrane de commutation, l'affichage et la fenêtre d'affichage au moyen d'un chiffon propre et non pelucheux.
- Avant d'installer le Keyboard-Print, orienter avec précision les contacts dans les broches de centrage et entre les clavettes.
- Veiller à ce que toutes les clavettes s'accrochent sur la platine.

2.3.3 Prise casque

- Retirer l'unité de commande (section 2.3).
- Retirer le ressort de sûreté en bronze.
- Sortir les clavettes et tirer la prise de son support.

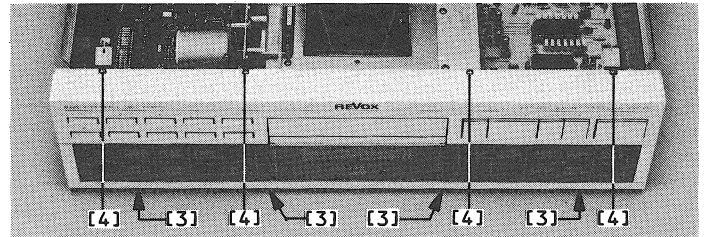


Fig. 2.3

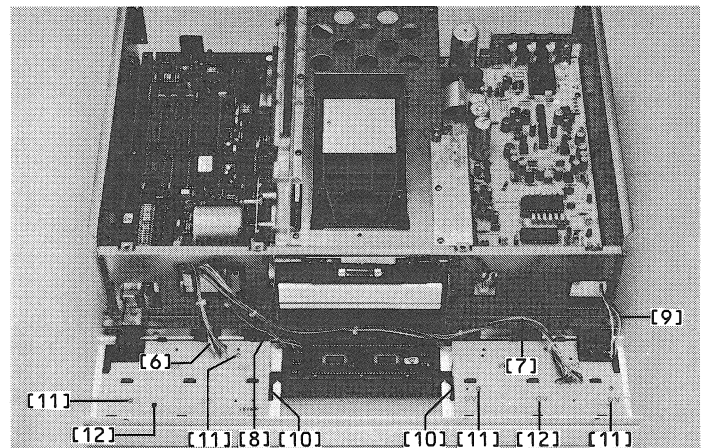


Fig. 2.4

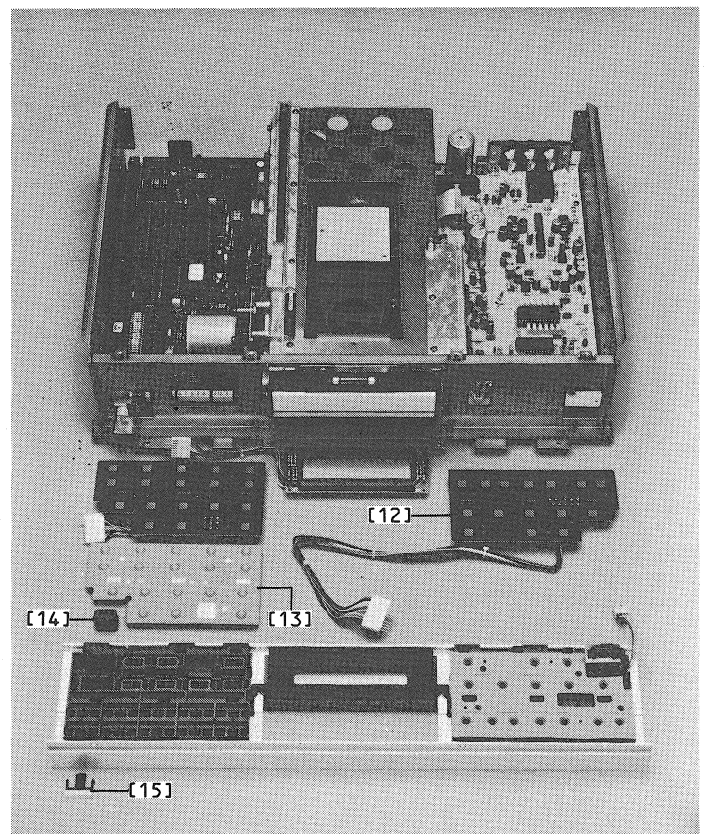


Fig. 2.5

2.4. MÉCANISME

2.4.1 Remplacement du mécanisme

-> fig. 2.6

- Retourner l'appareil et le poser sur la face supérieure.
- Si nécessaire, retirer les deux vis de fixation du mécanisme.
- Desserrer 2 vis [16] et retirer le couvercle du mécanisme.
- Retirer le câble de raccordement [17].
- Desserrer 4 vis [18] et soulever soigneusement le mécanisme avec le panier. Le mécanisme peut être posé dans sa position de service sans être endommagé.
- Poser le mécanisme verticalement (ne jamais le poser sur l'axe du moteur de disque ou de l'optique de laser), maintenir le mécanisme en fonte d'une main et desserrer de l'autre les 4 vis [19].
- Remplacer le mécanisme.

Indication de montage:

- Si le disque frotte le boîtier du tiroir après le montage, le mécanisme doit être ajusté en conséquence.

2.4.2 Tiroir CD

-> fig. 2.7

- Ne pas retirer le mécanisme et le panier! Laisser toujours au moins le panier sur le boîtier démonté du tiroir (stabilité mécanique; le mécanisme du tiroir a été réglé à l'usine avec des tolérances serrées).
- Retirer le SERVO PCB (section 2.5.2).
- Retirer le DECODER PCB (section 2.5.3).
- Desserrer 6 vis [20]. On peut alors retirer de l'appareil vers l'arrière tout le tiroir CD avec le mécanisme.

2.4.3 Moteur du tiroir

-> fig. 2.8

- Retirer le couvercle supérieur (section 2.2.1).
- Retirer le panneau latéral gauche (section 2.2.2).
- Défaire la connexion à câble:
 - câble [21] SERVO PCB -> moteur de tiroir
- Retirer le limiteur d'oscillation [22].
- Desserrer 3 vis [23]. Retirer le moteur de tiroir.

Indication de montage:

- Assurer à nouveau au Loctite le limiteur d'oscillation sur le filet.

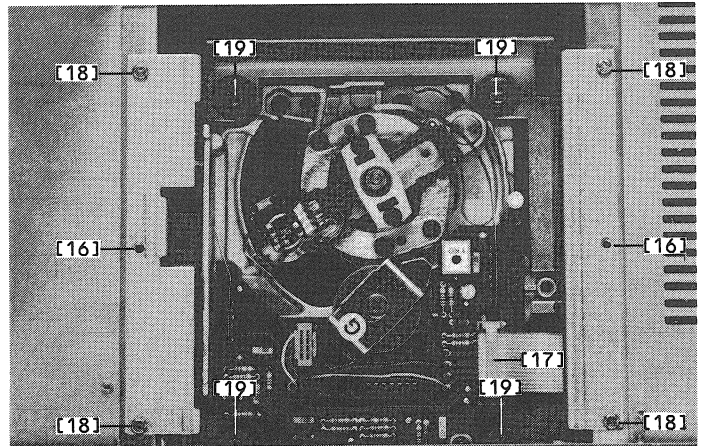


Fig. 2.6

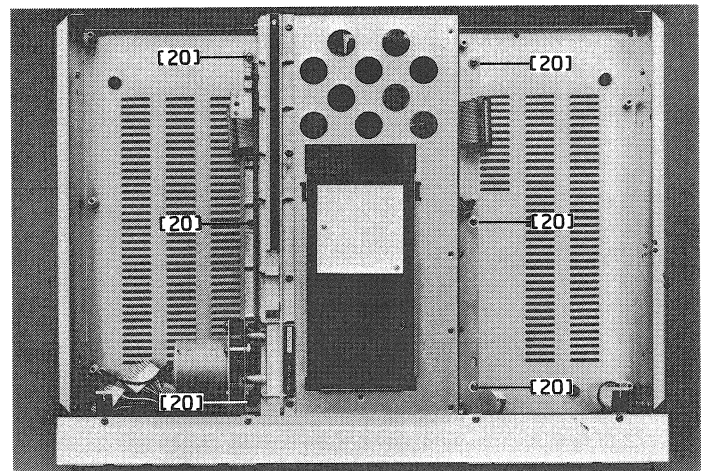


Fig. 2.7

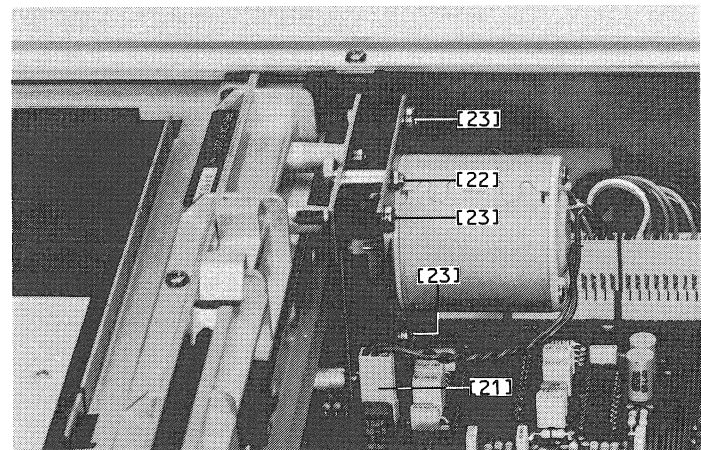


Fig. 2.8

2.5 ENSEMBLES ELECTRIQUES

2.5.1 Transformateur

-> Fig. 2.9 / fig. 2.10

- Retirer le couvercle supérieur (section 2.2.1).
- Retirer l'étrier de maintien du CD [24] en pressant légèrement sur l'étrier de serrage.
Attention:
Ne pas perdre la douille de nylon avec la rondelle caoutchouc sur la broche d'entraînement.
- Défaire les connexions:
 - câble [25] transformateur -> DECODER PCB.
 - câble de masse noir [26] au fond du boîtier
- Desserrer 2 vis [27] sur la fiche réseau.
- Desserrer 4 vis [28] de la face inférieure du boîtier; le transformateur peut alors être retiré de l'appareil vers l'arrière.

Indication de montage:

- Veiller à ce que la douille de nylon sur la broche d'entraînement de l'étrier du CD s'engrène exactement dans la rainure de guidage du tiroir CD.

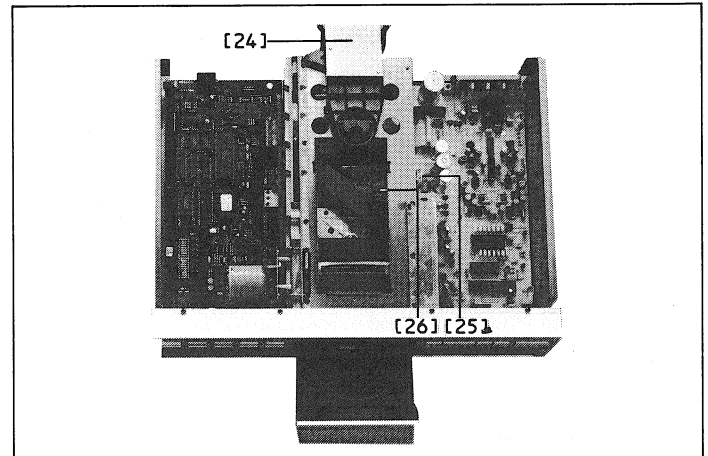


Fig. 2.9

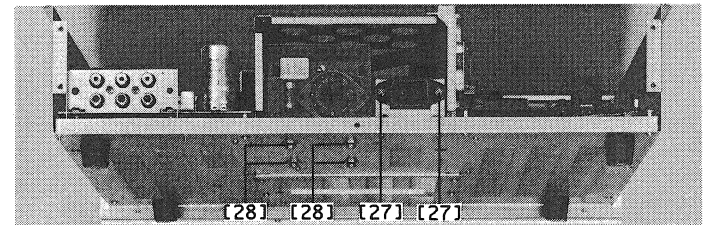


Fig. 2.10

2.5.2 SERVO PCB 1.769.400

-> fig. 2.11

- Retirer le couvercle supérieur (section 2.2.1).
- Défaire les connexions:
 - câble plat [29] SERVO PCB -> DECODER PCB
 - câble [30] SERVO PCB -> KEYBOARD LEFT
 - câble [31] SERVO PCB -> KEYBOARD RIGHT
 - câble [32] SERVO PCB -> LC-DISPLAY
 - câble [33] SERVO PCB -> moteur de tiroir
 - câble plat [34] SERVO PCB -> mécanisme (voir section 2.4.1).
- Desserrer 1 vis [35] et retirer la languette d'entraînement.
- Desserrer 4 vis [36] et retirer en arrière le SERVO PCB d'environ 10 mm.
- Poser le câble plat [34] SERVO PCB -> mécanisme à plat sur la platine après l'avoir fait passer par l'ouverture du boîtier du tiroir.
- Retirer avec soin le SERVO PCB vers l'arrière de l'appareil jusqu'à ce que l'encoche [37] (pas toujours existant) soit à la hauteur du panneau arrière du boîtier.
- On peut alors poser la platine verticalement et la retirer de l'appareil.

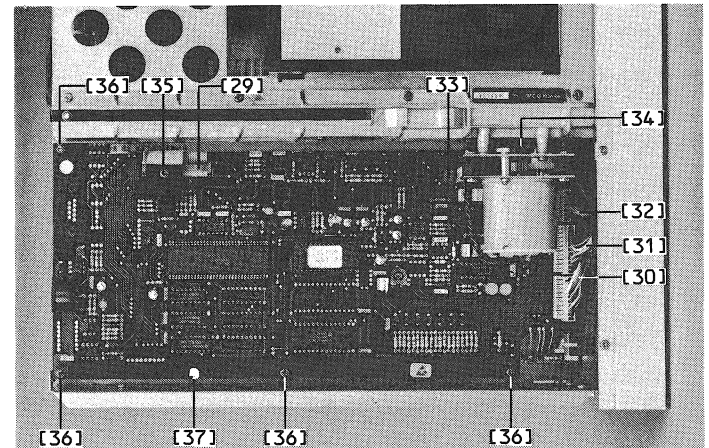


Fig. 2.11

2.5.3 DECODER PCB 1.769.420

-> fig. 2.9 / fig. 2.12

- Retirer le couvercle supérieur (section 2.2.1).
- Défaire les connexions:
 - câble plat [38] DECODER PCB -> SERVO PCB
 - câble [25] transformateur -> DECODER PCB
 - câble [39] DECODER PCB -> prise casque
 - câble [40] DECODER PCB -> ILLUMINATION PCB
- Desserrer 8 vis [41] et retirer le DECODER PCB de l'appareil vers le haut.

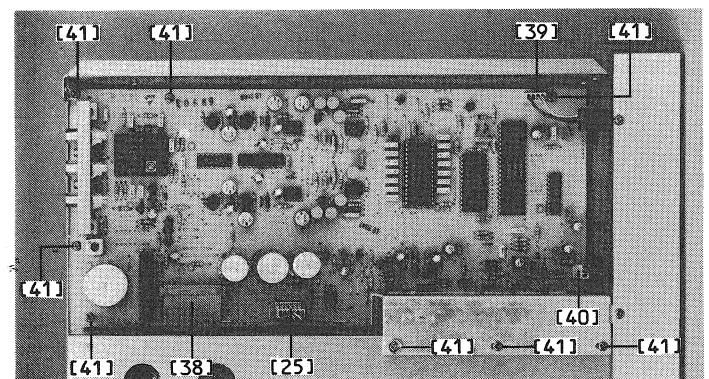


Fig. 2.12

2.5.4 LC-DISPLAY PCB 1.769.255

-> fig. 2.13

- Retirer le couvercle supérieur (section 2.2.1).
- Retirer les panneaux latéraux (section 2.2.2).
- Retirer l'unité de commande (section 2.3).
- Desserrer 3 vis [42] et soulever la platine en haut pour la retirer des guidages.

Indication de montage:

- Nettoyer le LC-DISPLAY sans appuyer avec un chiffon sec et non pelucheux. Remonter en évitant les poussières.

2.5.5 ILLUMINATION PCB 1.769.565

-> fig. 2.12 / fig. 2.13

- Retirer le couvercle supérieur (section 2.2.1).
- Retirer les panneaux latéraux (section 2.2.2).
- Retirer l'unité de commande (section 2.3).
- Détacher la connexion [40] ILLUMINATION PCB -> DECODER PCB.
- Desserrer 2 vis [43].

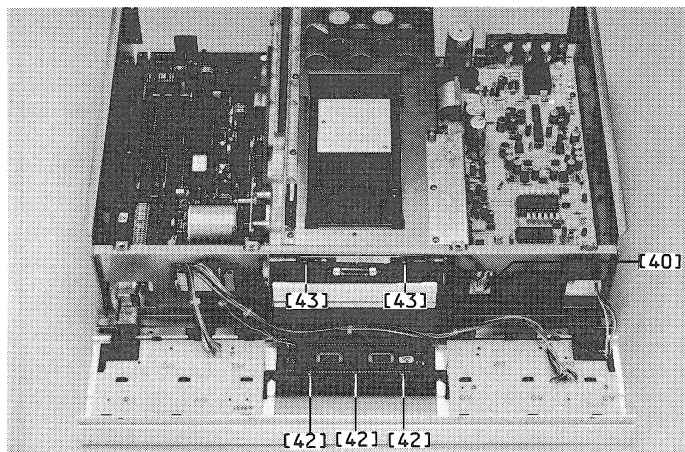


Fig. 2.13

2.5.6 Fusible primaire

- Retirer le couvercle supérieur (section 2.1.1).
- Le fusible primaire est accessible à côté du sélecteur de tension.
Type de fusible:
100 ... 140 VAC = T 500 mA/250 V (SLOW)
200 ... 240 VAC = T 250 mA/250 V (SLOW)

Indication de montage:

- Après un remplacement du fusible, il faut absolument monter à nouveau la protection en matière synthétique du fusible.

2.5.7 Fusibles secondaires

Accès depuis le bas:

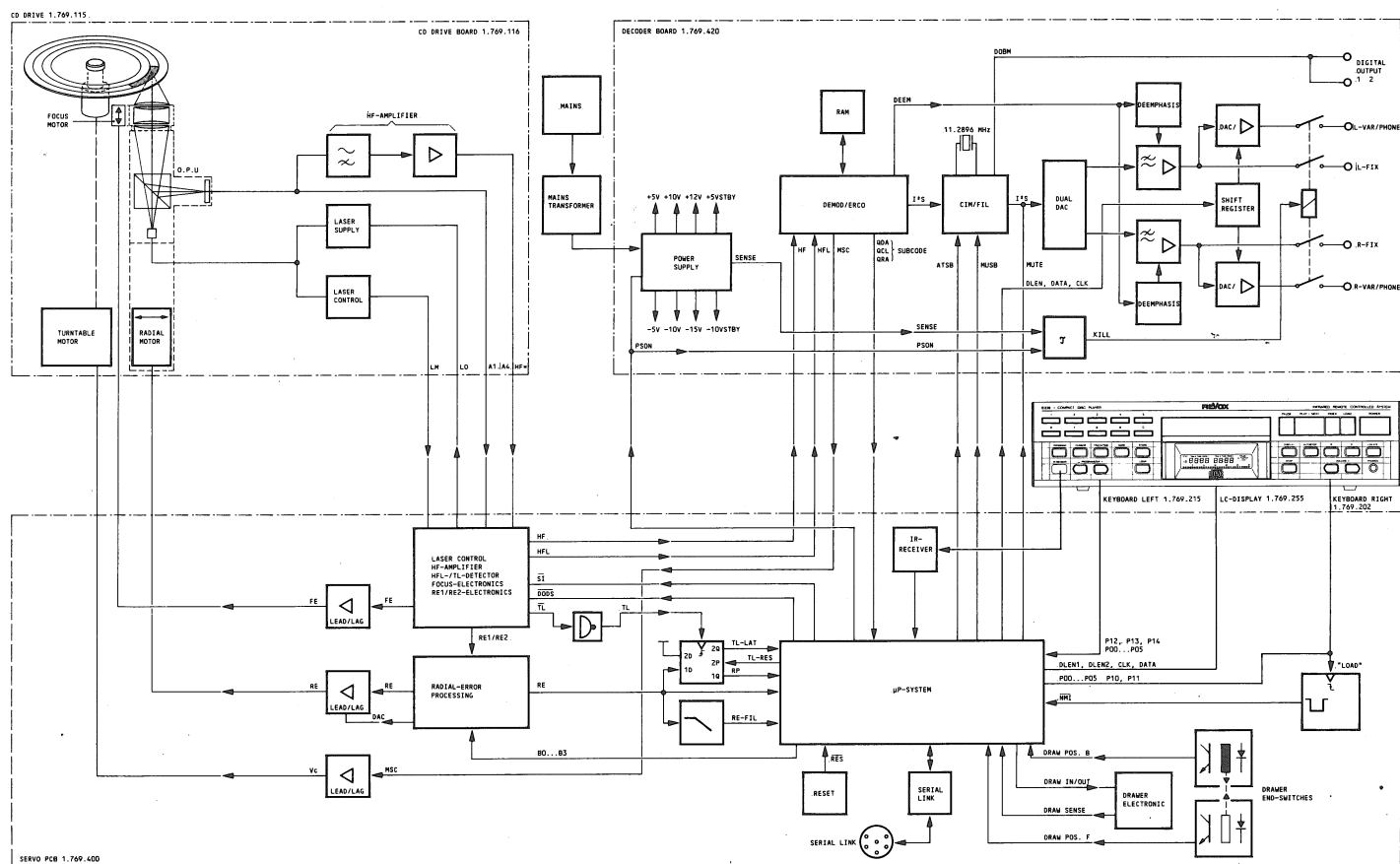
- Retirer le mécanisme (section 2.4.1).
- Les quatre fusibles secondaires sont accessibles.

Accès depuis le haut:

- Retirer le couvercle supérieur (section 2.2.1).
- Ouvrir le tiroir CD de 3 cm environ.
- On peut sortir les fusibles secondaires au moyen d'une pincette.

3. DESCRIPTION DU FONCTIONNEMENT

TABLE DES MATIERES	page
3. DESCRIPTION DU FONCTIONNEMENT	F 3/1
3.1 DECODER PCB 1.769.420	F 3/2
3.1.1 Stabilisation des tensions d'alimentation	F 3/2
3.1.2 Traitement numérique des signaux	F 3/2
3.1.3 Filtrage numérique	F 3/2
3.1.4 Conversion numérique/analogique	F 3/3
3.1.5 Réglage de niveau et amplification du casque	F 3/3
3.2 SERVO PCB 1.769.400	F 3/4
3.2.1 Microprocesseur	F 3/4
3.2.2 Processeur de signaux	F 3/5
3.2.3 Réglage du moteur du disque	F 3/5
3.2.4 Réglage radial	F 3/5
3.2.5 Réglage focal	F 3/5
3.2.6 Contrôle automatique de gain (CAG)	F 3/5
3.2.7 Moteur du tiroir	F 3/6
3.2.8 Récepteur IR	F 3/6
3.2.9 Serial Link	F 3/6
3.3 CD-DRIVE BOARD 1.769.116	F 3/7
3.3.1 Commande du courant Laser	F 3/7
3.3.2 Amplification du signal HF	F 3/7



3.1 DECODER PCB 1.769.420

- Le DECODER PCB porte les circuits suivants:
- Stabilisation des tensions d'alimentation.
- Traitement numérique des signaux.
- Filtrage numérique.
- Conversion numérique/analogique.
- Réglage de niveau et amplification pour casque.

3.1.1 Stabilisation des tensions d'alimentation

-> fig. 3.1

Les tensions d'alimentation (+5 V, -5 V, +5 VSTBY, -10 VSTBY, +12 V, -15 V) sont stabilisées par des régulateurs de tension (IC1 ... IC5). Les tensions d'alimentation +10 V et -10 V pour le moteur de disque sont prélevées avant les stabilisateurs 5 V. Les tensions +5 VSTBY et -10 VSTBY sont présentes également à l'état hors tension. Elles alimentent le système microprocesseur et le récepteur IR en service de veille (Standby). Toutes les autres tensions d'alimentation sont enclenchées et déclenchées par le microprocesseur avec le signal PSON. Pour l'enclenchement, le microprocesseur met le signal PSON à +5 V, les transistors Q4, Q3 et Q2 sont conducteurs, les transistors série Q1, Q5, Q6 et Q7 sont également conducteurs. Les diodes D6, D8, D14 et D16 empêchent à la coupure du courant le changement de polarité des tensions d'alimentation. Le signal SENSE formé par D1, D2, R22 et C1 surveille la tension secondaire du transformateur. Si ce signal tombe au-dessous de 4,3 V (panne de réseau), les transistors Q11 et Q13 conduisent, les transistors Q14 et Q15 sont bloqués, le relais K1 retombe et court-circuite les sorties audio à la masse (MUTE).

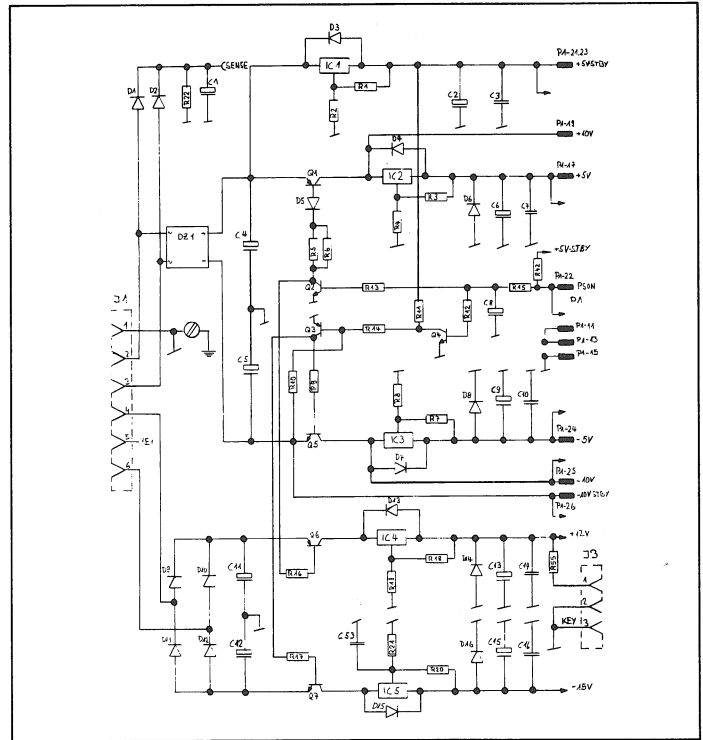


Fig. 3.1

3.1.2 Traitement numérique des signaux

-> fig. 3.2

Le signal HF filtré par un passe-bande (R45, C34, C35) est partagé par IC8 en données audio et sous-code. Un PLL intégré (R36, R49, R53, R54, C24, C25, Q16) régénère l'horloge pour les données audio. IC8 assure l'identification d'erreur et la correction d'erreurs, la RAM (IC9) sert de mémoire intermédiaire. Les données de sous-code (QDA, QRA, QCL) et le Word Select (SWAB/SSM) sont appliqués au microprocesseur. Le signal DEEM reconnaît un disque avec préaccentuation et commute en conséquence l'affaiblissement des aigus des amplificateurs analogiques.

3.1.3 Filtrage numérique

-> fig. 3.2

IC10 contient, outre la base de temps principale (Y1, 11,2896 MHz), des circuits d'interpolation linéaire de jusqu'à 8 valeurs de lecture incorrigibles, de l'affaiblissement de niveau et du filtrage numérique. A partir des données de IC8 (SDAB, SCAB, EFAB, DAAB, CLAB, WSAB et XSYS) il est généré le signal de sortie sériel I²S (DABD, CLBD, WSBD) et le signal de sortie numérique (DOBM). Grâce à une résolution de 16 bits avec suréchantillonnage quadruple suivi d'un filtrage numérique, on obtient un affaiblissement efficace des fréquences perturbatrices au-dessus de 20 kHz. Le microprocesseur affaiblit le signal de sortie de 12 dB avec le signal ATSB ("L" actif) pendant la recherche. Avec le signal MUSB ("L" actif) la sortie est coupée lentement (soft muting).

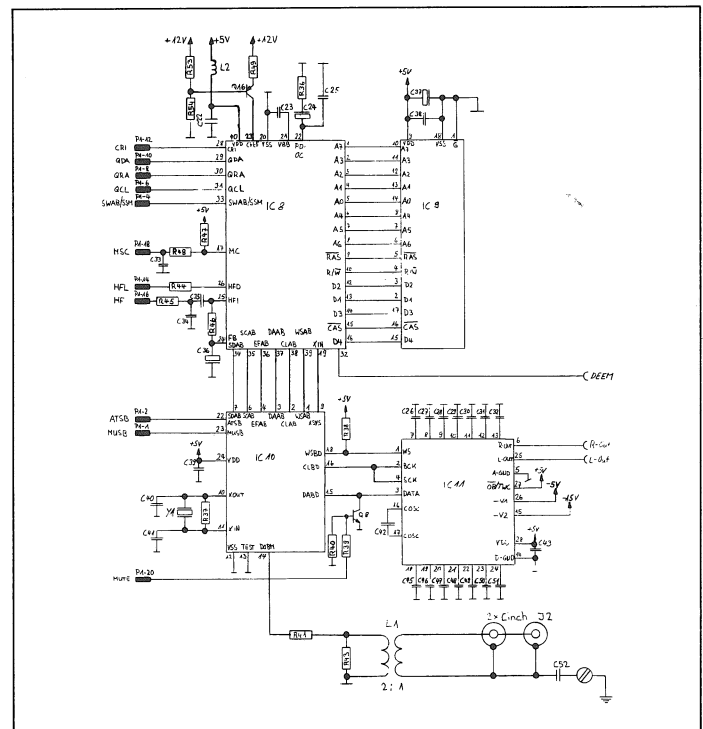


Fig. 3.2

3.1.4 Conversion numérique/analogique

-> fig. 3.2

IC11 décode le courant binaire sériel I²S (DATA), arrange les mots de 16 bits par canal et convertit les données des canaux gauche et droit simultanément en valeurs analogiques (pas de multiplex dans le temps). Les sorties analogiques (R-OUT, L-OUT) passent par un filtre passe-bas (Bessel) linéaire en phase avec caractéristique commutable (signal DEEM, pour CD avec/sans pré-emphasis) vers l'étage d'attaque de ligne.

3.1.5 Réglage du niveau et amplification casque

-> fig. 3.3

Les consignes de commande de volume qui sont sorties par le microprocesseur sur la ligne de données sont enregistrées en mémoire intermédiaire dans IC6 (registre à décalage / Latch) et commandent parallèlement un double convertisseur numérique/analogique (IC7). Les sorties analogiques servent d'atténuateurs avant les amplificateurs opérationnels (IC102, IC202), dont le gain est fixe.

Pour les applications spéciales, la tension de sortie maximale fixe (2 V_{eff}) peut être augmentée. Pour cela, il faut augmenter la résistance R108 (resp. R208). Le rapport $R_{ancien} / R_{nouveau}$ donne la mesure de l'augmentation du gain (par ex. $R108 = 24\text{ K}\Omega \rightarrow +6\text{ dB}$); la modulation maximale de l'amplificateur opérationnel doit être prise en considération (Clipping!).

Afin d'éviter des claquements à l'enclenchement et au déclenchement, toutes les sorties sont court-circuitées par le relais K1 à la masse à l'état coupé. Le microprocesseur commande le relais avec le signal PS0N. A l'enclenchement, PS0N devient "H" et Q12 et Q13 sont coupés. Le condensateur C19 se charge lentement à travers R27 et, après 2 secondes environ, Q14 et Q15 conduisent, le relais K1 attire. A la coupure, PS0N devient "L", Q12 et Q13 conduisent, le condensateur C19 se décharge, Q14 et Q15 sont coupés et le relais K1 retombe immédiatement.

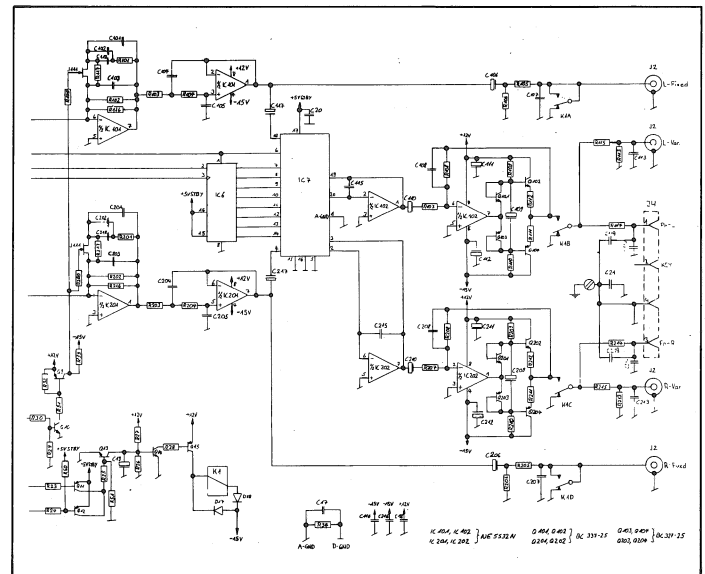


Fig. 3.3

3.2 SERVO PCB 1.769.400

Le SERVO PCB porte les circuits suivants:

- Microprocesseur
- Processeur de signaux
- Réglage du moteur de disque
- Réglage radial
- Réglage focal
- Contrôle automatique de gain (CAG)
- Commande de moteur de tiroir
- Récepteur IR
- Serial Link

3.2.1 Microprocesseur

-> fig. 3.4

Le microprocesseur utilisé est un MC6303Y (IC15). Les mémoires externes sont IC8 (ROM 16K x 8) et IC6 (RAM 2K x 8). Les deux contrôleurs d'adresses (IC18, IC19) décodent ensemble les cinq bits de valeur supérieure (A11 ... A15) du bus d'adresses et génèrent les signaux Select (SELO ... SEL3, EPORT1 ... EPORT4). IC9 réalise un circuit Reset et initialise Le microprocesseur avec un RESET lorsque la tension de réseau est appliquée.

Tout le système microprocesseur et Les I/O-Ports sont toujours alimentés par la tension +5 VSTBY, même lorsque l'appareil est mis hors tension avec la touche POWER. Il est ainsi possible au microprocesseur d'enclencher et de déclencher les tensions d'alimentation des autres ensembles avec le signal PSON.

I/O Ports internes

En pressant la touche "LOAD", on a à la broche 8 une impulsion NMI initialisant le microprocesseur, de sorte que le système processeur peut être réinitialisé par la touche LOAD en cas d'état indéfini.

Par Les Ports BIBUSIN et BIBUSOUT, le microprocesseur peut communiquer avec un appareil REVOX B203 - Timer Controller ou un B206 - Transceiver raccordé à la prise SERIAL LINK. Les signaux DRAW-B (entré) et DRAW-F (sorti) indiquent la position du tiroir CD. Avec les signaux DRAWIN et DRAWOUT, le microprocesseur entre le tiroir ou le sort respectivement. Le signal DRAWSNSE surveille du courant du moteur de tiroir, si le courant est trop élevé (obstacle) le microprocesseur change le sens de rotation du moteur. Avec le signal RE-FIL, le microprocesseur compte les pistes pendant la recherche et, le signal TL-LAT est "L" lorsque le lecteur à laser n'est plus dans la piste. Par les entrées QDATA, QCL, QRA et SWAB/SSM, le microprocesseur lit le sous-code du disque et, par la sortie MUTE, il commute pour les disques CD-ROM Les sorties analogiques en position coupée. La sortie numérique reste activée, des données de disques CD-ROM peuvent être sorties par elle.

I/O Ports externes

Par Les sorties P00 ... P05 et les entrées P10 ... P14 (IC12, IC17) le microprocesseur interroge le clavier. Les signaux RE, RP et TL renseignent sur la position du lecteur à laser. Avec SI, le microprocesseur provoque une procédure de démarrage, la diode à laser et le circuit de réglage focal sont activés. Les sorties B0 ... B3 (IC14) commandent le circuit de réglage radial, le signal MUSB commute en recherche toutes les sorties à zéro et ATSB affaiblit le niveau de sortie de 12 dB. IR-REC est commuté sur "H" pour 1 seconde environ lorsque le microprocesseur a reçu une instruction IR. IC13 attaque par ses sorties (DLEN-1, DLEN-2, DATA et CLK) les composants d'attaque de l'affichage LC.

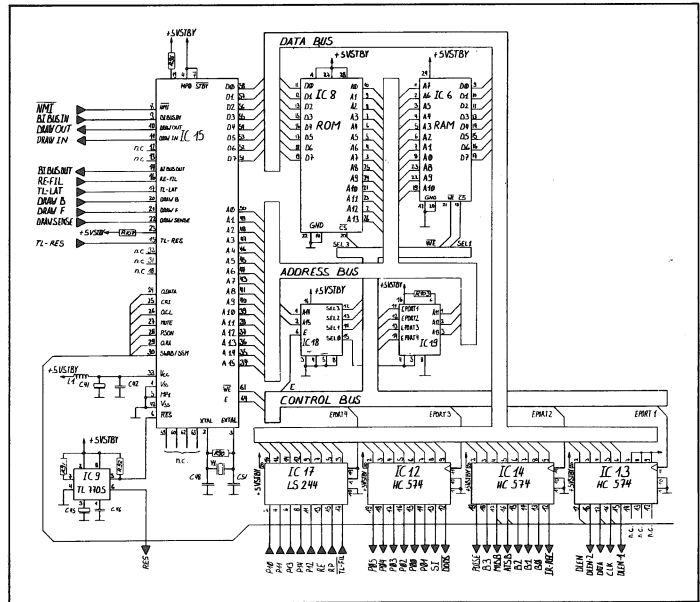


Fig. 3.4

3.2.2 Processeur de signaux

-> fig. 3.5

Le processeur de signaux (IC3) forme à partir des quatre courants des photodiodes (A1 ... A4) Les signaux d'erreur radiale RE1 et RE2 pour le réglage d'erreur radiale dans IC2, de même que les signaux de réglage FE et FE_{LAG} pour le réglage focal.

3.2.3 Réglage du moteur du disque

-> fig. 3.5

Afin de maintenir aussi constant que possible le courant de données du disque compact, la vitesse de rotation de celui-ci est réglée. En fonction de la position du lecteur à laser, la vitesse périphérique de la piste lue est réglée à 1,2 ... 1,4 m/s. Le signal de correction de vitesse MSC est formé dans le décodeur (IC8 sur DECODER BOARD 1.769.420). Ce signal à modulation de largeur d'impulsions a en mode de reproduction une durée d'enclenchement d'environ 50%, pendant la phase de démarrage (accélération du disque) 98% pendant 0,2 s environ. Dans IC11, le signal est formé en signal de réglage du moteur du disque VC dans un amplificateur à caractéristique PID.

3.2.4 Réglage radial

-> fig. 3.5

Afin de pouvoir suivre la piste sur le disque, le lecteur à laser est monté dans un bras pivotant dont l'entraînement est conçu de manière analogue à celui d'un instrument à bobine mobile.

Les deux signaux d'erreur radiale RE1 et RE2 sont amplifiés et évalués dans IC2. L'amplificateur de puissance LEAD/LAG (IC5) commande le moteur radial. Un réglage offset est possible au moyen du potentiomètre R55. La valeur du signal d'erreur radiale RE, qui est constituée dans IC2 à partir des signaux de somme RE1 et RE2, correspond à la formule suivante:

$$RE = k \cdot d(I1 + I2 + I3 + I4) - k(I1 + I2)$$

avec:

- RE = signal d'erreur radiale
- k = facteur de comparaison de phase dans IC2
- d = facteur de circuit de contrôle offset dans IC2
- I1 à I4 = courants des diodes réceptrices A1 à A4
- RE1 = I1 + I2
- RE2 = I3 + I4

3.2.5 Réglage focal

-> fig. 3.5

Les signaux de réglage focal formés dans IC3 à partir des courants des diodes réceptrices A1 à A4, FE et FE_{LAG}, sont amplifiés par IC5 qui sert d'amplificateur LEAD/LAG et commandent l'entraînement de la lentille de convergence.

3.2.6 Contrôle automatique de gain (CAG)

-> fig. 3.5

Un circuit dans IC3 maintient constante la bande passante et ainsi le gain du circuit de réglage radial. Un signal sinusoïdal 650 Hz (C9, C13, R20) est injecté dans le circuit de réglage radial. Si l'amplification change, la phase du signal de retour change également par rapport au signal injecté. Un détecteur intégré de phase compare les deux signaux et détermine le facteur k (tension CAG à la broche 5 de IC3).

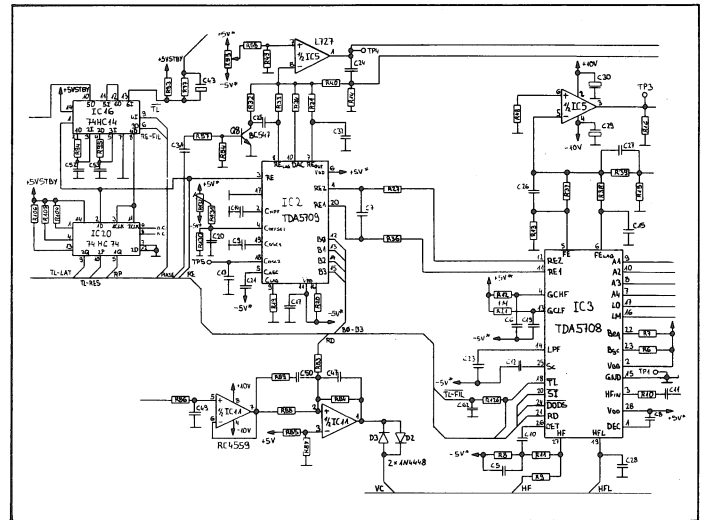


Fig. 3.5

3.2.7 Moteur du tiroir

-> fig. 3.6

L'amplificateur du moteur du tiroir (IC10, Q15, Q16) est commandé par le microprocesseur avec les signaux DRAWIN et DRAWOUT. Si le tiroir se bloque pendant l'entrée ou la sortie, le courant de moteur augmente de même que la tension de moteur. Le signal DRAW SENSE devient alors "L" et le microprocesseur change le sens du mouvement du tiroir.

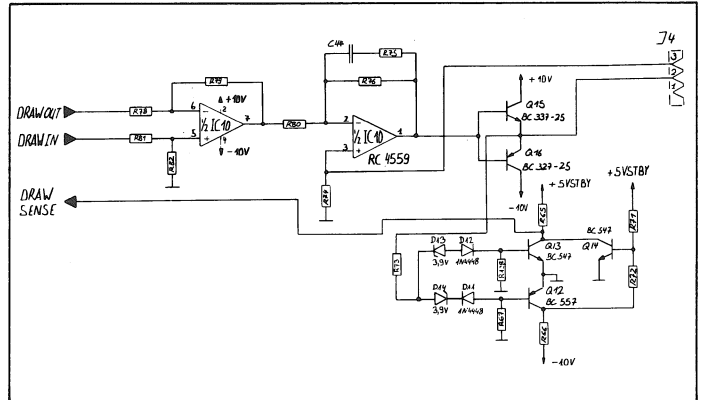


Fig. 3.6

3.2.8 Récepteur IR

-> fig. 3.7

Les instructions IR reçues par la diode réceptrice IR (DL1) sont décodées dans le décodeur IC1 et envoyées au microprocesseur par la ligne BIBUSIN. Le microprocesseur quitte la réception par IR-REC, la LED rouge (DL2) dans la fenêtre de récepteur IR s'allume pendant 1 seconde environ.

3.2.9 Serial Link

-> fig. 3.7

Par la prise SERIAL LINK, les instructions de commande peuvent être reçues et les signaux en retour émis. Ici, on peut raccorder les appareils REVOX B203 - Timer Controller et B206 - Transceiver.

Le raccord 3 de la prise porte le signal sériel de données, le raccord 1 la masse et le raccord 5 la tension d'alimentation +5 VSTBY.

Le récepteur IR interne peut être coupé par une tension de 5 V entre les raccords 4 et 2. Ceci peut également se faire avec la tension présente sur la prise: relier 1 à 2 et 4 à 5.

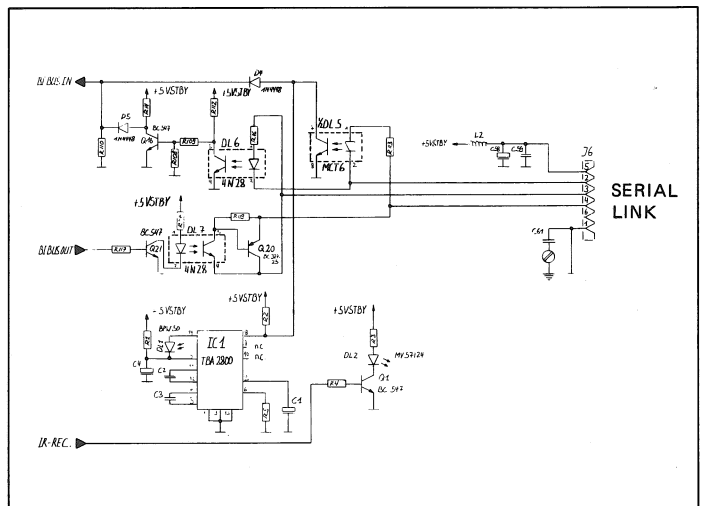


Fig. 3.7

3.3 CD-DRIVE BOARD 1.769.116

Le CD-DRIVE BOARD porte les circuits suivants:

- Commande de courant Laser
- Amplification du signal HF

3.3.1 Commande du courant Laser

-> fig. 3.8

Le signal LO commande par le transistor Q5 le courant circulant à travers la diode laser. La diode de moniteur donne une tension (LM) proportionnelle à l'intensité du laser pour le circuit de réglage du courant laser dans IC3 (sur SERVO PCB 1.769.400). Le potentiomètre R13 permet de régler l'intensité du laser.

3.3.2 Amplification du signal HF

-> fig. 3.8

L'amplificateur du signal HF (Q1, Q2, Q3) amplifie la partie à haute fréquence du courant des quatre diodes réceptrices (A1 ... A4) et forme le signal HF*. La tension de service pour l'amplificateur est en outre stabilisée par Q4.

VC est le signal de commande pour le moteur du disque. Les raccords pour l'asservissement focal et radial ainsi que ceux des diodes réceptrices (A1 ... A4) sont bouclés par le CD-DRIVE BOARD.

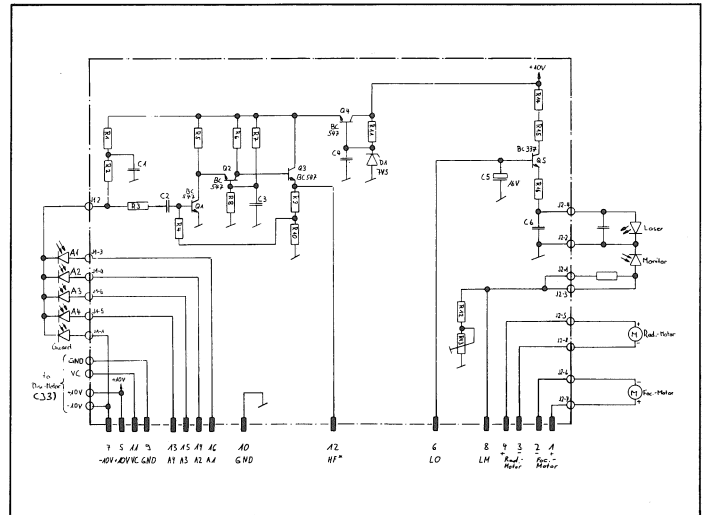


Fig. 3.8

4. INSTRUCTIONS DE REGLAGE

TABLE DES MATIERES	page
4. INSTRUCTIONS DE REGLAGE	F 4/1
4.1 GÉNÉRALITÉS	F 4/1
4.1.1 Outillage de mesure nécessaires	F 4/1
4.2 POINTS DE MESURE	F 4/2
4.2.1 Préparatifs	F 4/2
4.2.2 DECODER PCB 1.769.420	F 4/2
4.2.3 SERVO PCB 1.769.400	F 4/5
4.2.4 CD DRIVE BOARD 1.769.116	F 4/7
4.3 RÉGLAGES	F 4/8
4.3.1 Contrôle de l'optique à laser	F 4/8
4.3.2 Correction de l'optique à laser	F 4/8
4.3.3 Réglage du courant laser	F 4/9
4.3.4 Réglage de la hauteur du moteur du disque	F 4/9
4.3.5 Réglage d'offset radial	F 4/9
4.3.6 Réglage de l'amplificateur final de la régulation radiale	F 4/10
4.4 MESURE DES DONNÉES AUDIO	F 4/11
4.4.1 Facteur de distorsion	F 4/11
4.4.2 Niveau de sortie	F 4/11
4.4.3 Réponse en fréquence	F 4/11
4.4.4 Diaphonie	F 4/11
4.4.5 Écart signal/parasites	F 4/11
4.4.6 Écart signal/bruit	F 4/12
4.4.7 Linéarité de phase	F 4/12
4.4.8 Évaluation acoustique	F 4/12

4.1 GÉNÉRALITÉS

ATTENTION: Danger d'électrocution lorsque l'appareil est ouvert!
Des parties de l'appareil sont portées à la tension du réseau.

Les modules livrés par STUDER REVOX peuvent être montés dans l'appareil sans réglage.

4.1.1 Outillage de mesure nécessaires

- Oscilloscope
- Voltmètre numérique
- CD test no. 3 no. comm. 46240
- CD test no. 5A no. comm. 46241
- CD de verre pour réglages optiques no. comm. 46242
- voltmètre BF
- distorsiomètre automatique
- filtre de mesure (pour mesure du facteur de distorsion)
- filtre passe-bas 30 kHz
- filtre avec courbe de pondération "A"
- tournevis de réglage
- équipement de poste de travail "ESE" no. comm. 46200

4.2 POINTS DE MESURE

4.2.1 Préparatifs

- Retirer la fiche du réseau
- Retirer le couvercle supérieur (section 2.2.1).
- Raccorder l'appareil à nouveau au réseau.

Désignations:

Les tableaux suivants indiquent les noms des signaux ou les raccords pour les composants. Légende:

- C.Q1 = collecteur du transistor Q1
- B.Q1 = base du transistor Q1
- E.Q1 = émetteur du transistor Q1
- R111/112 = potentiel commun des résistances R111 et R112

4.2.2 DECODER BOARD PCB 1.769.420

	Name	POWER ON Umin.	Ripple	POWER OFF Umin.	Ripple
1	SENSE	+ 9.6 V	1.4 V	+10.2 V	2.0 V
2	PSON	+ 4.4 V		0.0 V	
3	DZ1 (+)	+10.4 V	0.4 V	+12.0 V	0.0 V
4	DZ1 (-)	-11.6 V	0.4 V	-12.7 V	0.0 V
5	C.Q1	+10.0 V	0.6 V	0.0 V	
6	B.Q1	+ 9.8 V		+11.3 V	
7	C.Q2	0.0 V		+22.4 V	
8	B.Q2	+ 0.7 V		0.0 V	
9	C.Q3	- 0.1 V		-22.7 V	
10	B.Q3	- 0.7 V		+ 1.6 V	
11	C.Q4	0.0 V		+ 3.4 V	
12	B.Q4	+ 0.7 V		0.0 V	
13	C.Q5	-11.5 V		+ 0.2 V	
14	B.Q5	-11.0 V		-22.5 V	
15	E.Q6	+19.1 V	0.5 V	+23.0 V	
16	C.Q6	+19.1 V		+ 0.5 V	
17	E.Q7	-20.0 V	0.3 V	-23.5 V	
18	C.Q7	-20.4 V		- 0.4 V	
19	+5 VSTBY	+ 5.2 V		+ 5.2 V	
20	+5 V	+ 5.2 V		0.0 V	
21	-5 V	- 5.2 V		0.0 V	
22	+12 V	+12.0 V		0.0 V	
23	-15 V	-15.0 V		0.0 V	

-> fig. 4.2
-> fig. 4.3

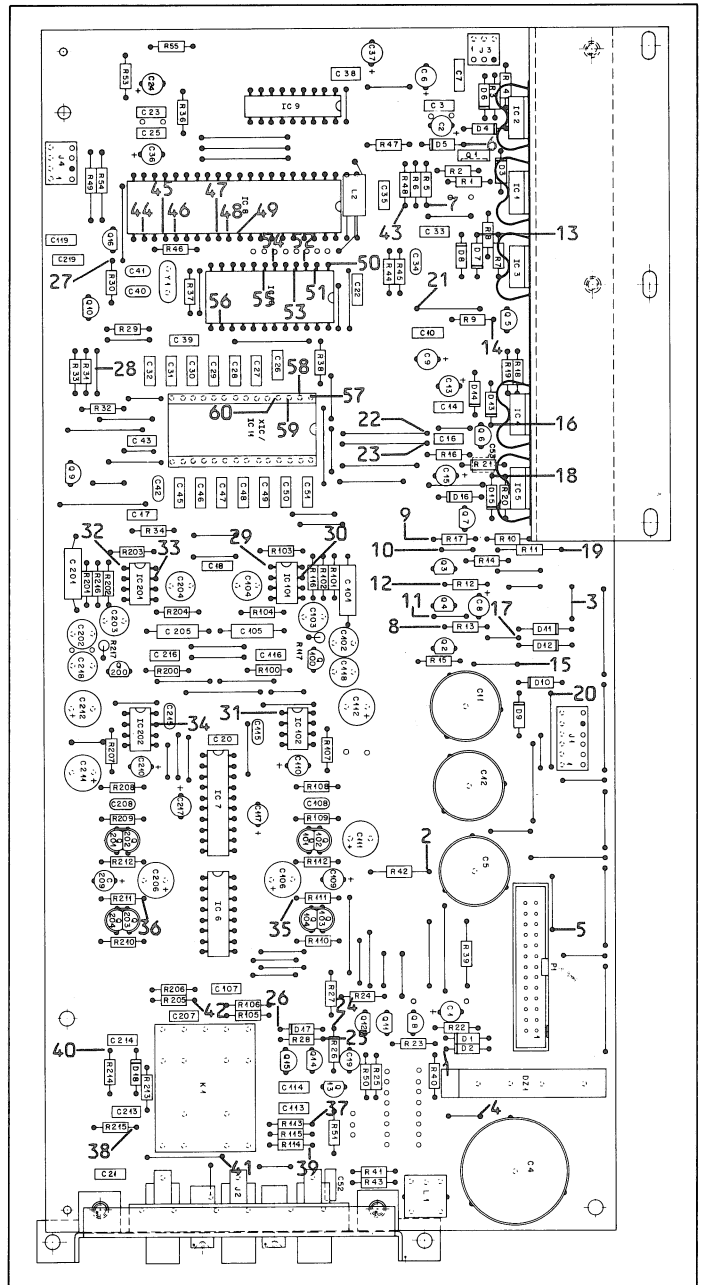


Fig. 4.1

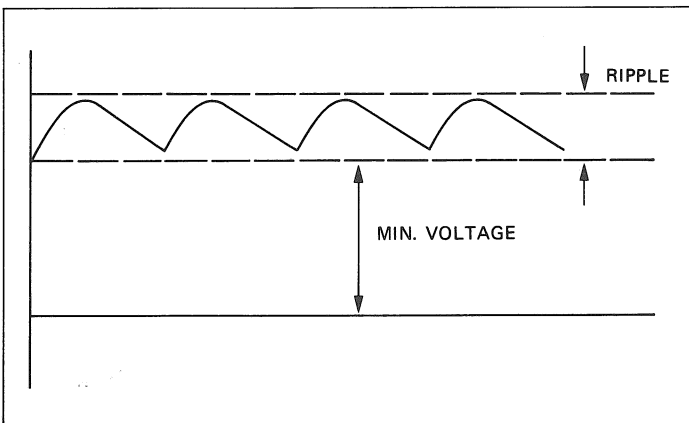


Fig. 4.2

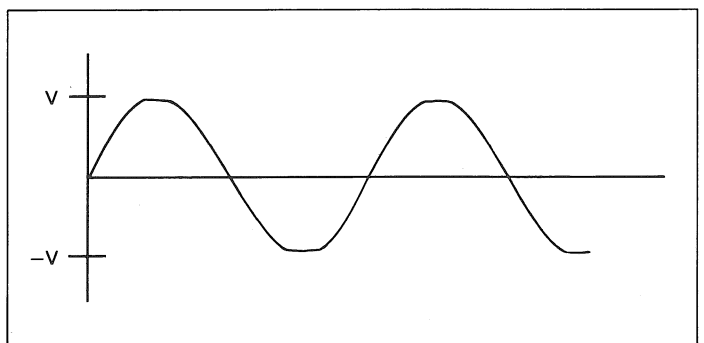


Fig. 4.3

	Name	POWER ON	POWER OFF
24	C.Q13	+ 0.7 V	0.0 V
25	C.Q14	+ 0.1 V	0.0 V
26	C.Q15	+12.0 V	0.0 V

	Name	PREEMPHASIS YES	PREEMPHASIS NO
27	DEEM	+ 4.0 V	0.0 V
28	C.Q9	+12.0 V	-15.0 V

- Placer le CD test no. 3 et reproduire les pistes 4/8 (1 kHz, 0dB)
- Mesurer à l'oscilloscope.

	Name	Unom.	Umin.	FREQUENCY
29	IC 101: pin 1	6.4 Vpp	1.0 Vpp	1 kHz, sine-wave
30	pin 7	6.4 Vpp	1.0 Vpp	1 kHz, sine-wave
31	IC 102: pin 1	6.4 Vpp		1 kHz, sine-wave
32	IC 201: pin 1	6.4 Vpp	1.0 Vpp	1 kHz, sine-wave
33	pin 7	6.4 Vpp	1.0 Vpp	1 kHz, sine-wave
34	IC 202: pin 7	6.4 Vpp		1 kHz, sine-wave
35	R111/112	16.5 Vpp		1 kHz, sine-wave
36	R211/212	16.5 Vpp		1 kHz, sine-wave
37	L-VAR	6.4 Vpp		1 kHz, sine-wave
38	R-VAR	6.4 Vpp		1 kHz, sine-wave
39	PH-L	16.0 Vpp		1 kHz, sine-wave
40	PH-R	16.0 Vpp		1 kHz, sine-wave
41	L-FIXED	6.4 Vpp		1 kHz, sine-wave
42	R-FIXED	6.4 Vpp		1 kHz, sine-wave

	Name	Umin.	REFER TO:
43 44	MSC IC 8:		Fig. 4.5
45	pin 22	+ 2.6 V	
46	pin 24	+ 1.6 V	
47	pin 25	DC: 1.6 V AC: 1.5 Vpp	
48	pin 29		Fig. 4.4
49	pin 30		Fig. 4.4
50	pin 31		Fig. 4.4
51	IC 10:		Fig. 4.6
52	pin 1		Fig. 4.6
53	pin 2		Fig. 4.6
54	pin 3		Fig. 4.6
55	pin 4		Fig. 4.6
56	pin 6		Fig. 4.6
57	pin 7		Fig. 4.6
58	pin 14		Fig. 4.7
59	IC 11:		Fig. 4.8
60	pin 1		Fig. 4.8
	pin 2		Fig. 4.8
	pin 3		Fig. 4.8
	pin 4		Fig. 4.8

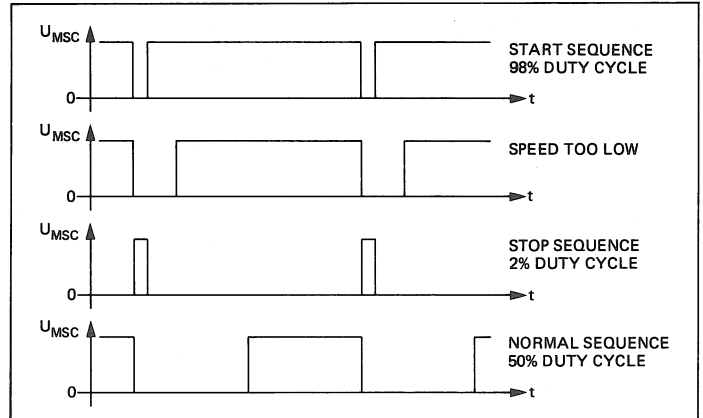


Fig. 4.5

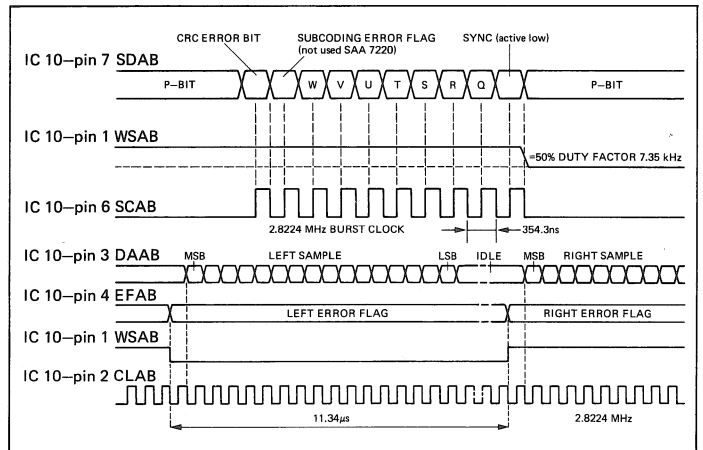


Fig. 4.6

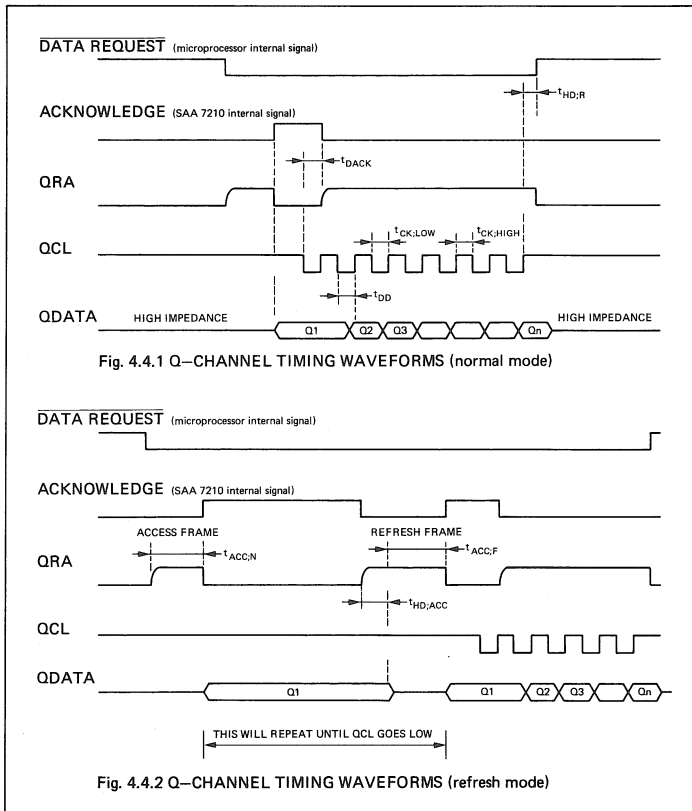


Fig. 4.4

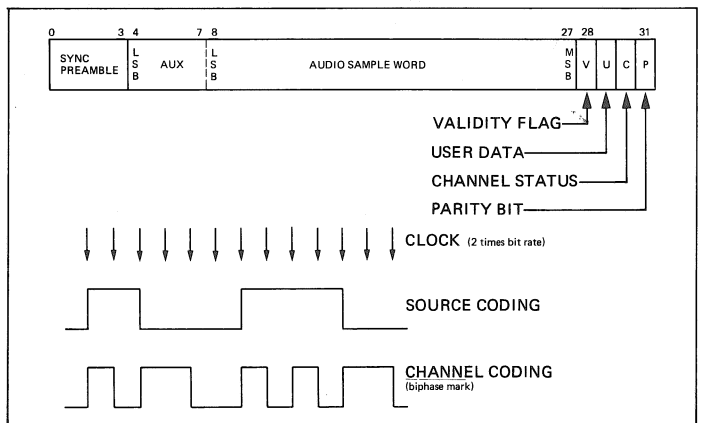


Fig. 4.7

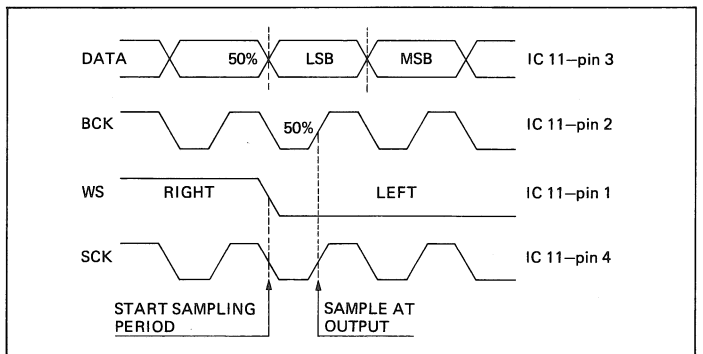


Fig. 4.8

4.2.3 SERVO PCB 1.769.400

■ Condition de mesure: mode de reproduction avec CD test no. 3, sauf indication contraire.

	Name	Umin.	REMARKS:
1	IC 3:		
2	pin 1	+ 3.6 V	
3	pin 2	- 5.1 V	
4	pin 4	- 2.0 V	
5	pin 11	- 4.2 V	IN STOPMODE: 0.0 V
6	pin 12	- 4.2 V	IN STOPMODE: 0.0 V
7	pin 13	> 0.0 V	
8	pin 14	- 2.6 V	
9	pin 19	+ 3.8 V	
9	pin 22	- 5.0 V	BLACK DOTS give
10	pin 23	- 3.8 V	0 V pulses for a
11	pin 25	+ 4.9 V	duration up to
12	pin 26	- 5.0 V DC	0.7 ms.
		1.3 Vpp AC	(HF SIGNAL)
13	pin 27	1.5 Vpp AC	(HF SIGNAL)
14	pin 28	+ 5.0 V	
15	IC 2:		
16	pin 1	- 3.8 V	STOPMODE: - 2.0 V
17	pin 2	- 2.8 V	650 Hz in PLAY MODE
	pin 3	TTL-SIGNAL	15 kHz in SEARCH-
			MODE
18	pin 4	+ 0.1 V	PICK-UP POSITION
19	pin 5	- 0.5 V (-1V...0V)	
20	pin 6	+ 5.0 V	
21	pin 9	0.8 Vpp	650 Hz
22	pin 11	- 5.0 V	
23	pin 16	- 3.9 V	
24	pin 18	3.0 Vpp	650 Hz
25	pin 19	3.0 Vpp	650 Hz
26	pin 20	- 3.8 V	

	Name	SIGNAL	PLAY	STOP	POWER OFF
27	IC 2:				
	pin 12	B0	+ 5.0 V	0.0 V	0.0 V
28	pin 13	B1	+ 5.0 V	+ 5.0 V	0.0 V
29	pin 14	B2	+ 5.0 V	+ 5.0 V	0.0 V
30	pin 15	B3	0.0 V	0.0 V	0.0 V
31	IC 3:				
	pin 18	TL	+ 5.0 V	+ 5.0 V	0.0 V
32	pin 20	SI	0.0 V	+ 5.0 V	+ 5.0 V
33	pin 21	RD	+ 5.0 V	0.0 V	0.0 V
34	pin 24	DODS	+ 5.0 V	+ 5.0 V	+ 5.0 V
35	IC 2:				
	pin 3	RE	TTL 650Hz	+ 5.0 V	0.0 V
36	IC 16:				
	pin 6	RE-FIL	TTL 650Hz	0.0 V	+ 5.0 V
37	IC 20:				
	pin 9	TL-LAT	+ 5.0 V	0.0 V	+ 5.0 V
38	pin 10	TL-RES	+ 5.0 V	+ 5.0 V	+ 5.0 V
39	IC 11:				
	pin 1		- 2.8 V	0.0 V	0.0 V
40	pin 5		+ 2.6 V	+ 2.5 V	0.0 V
41	R9	HF DC:	+ 1.0 V	+ 1.6 V	0.0 V
		AC:	4.0 Vpp	2.0 Vpp	
42	IC 5:				
	pin 1	RAD.ERROR	5.0 Vpp 650 Hz		
43	pin 3	FOC.ERROR			

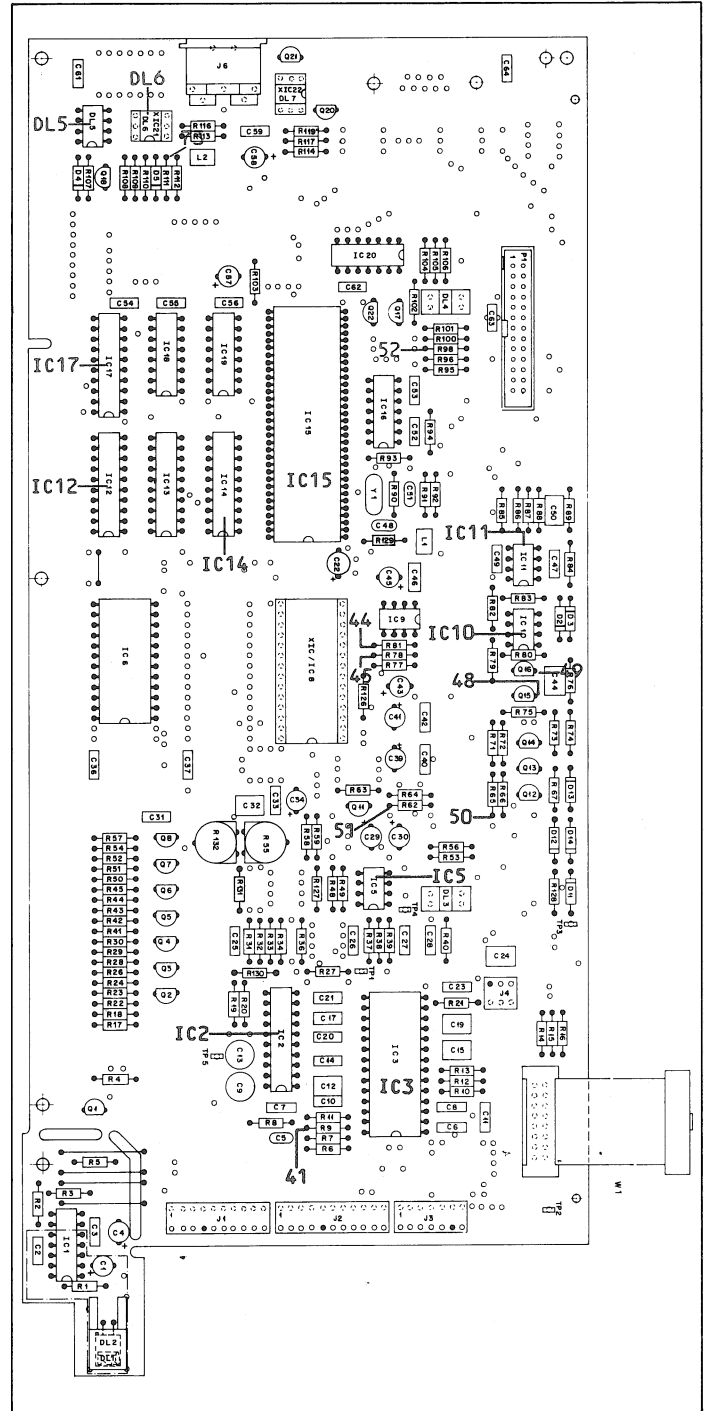


Fig. 4.9

	Name	DRAWER MOVES OUT	DRAWER MOVES IN
44	DRAW IN	0.0 V	+ 5.0 V
45	DRAW OUT	+ 5.0 V	0.0 V
46	IC 10:		
	pin 1	- 4.3 V	+ 4.3 V
47	pin 7	+ 0.9 V	- 0.9 V
48	E.Q15	- 4.2 V	+ 4.2 V
49	E.Q16	- 4.2 V	+ 4.2 V

	Name	DRAWER BLOCKED	DRAWER UNBLOCKED
50	DRAWSENSE	0.0 V	+ 5.0 V

	Name	DRAWER POSITION:		
		IN	BETWEEN	OUT
51	DRAW F	0.0 V	0.0 V	+ 5.0 V
52	DRAW B	+ 5.0 V	0.0 V	0.0 V

	Name	Signal	NO KEY PRESSED	CORRESPONDING KEY PRESSED
53	IC 17:			
	pin 2	P10	+ 5.0 V	TTL SIGNAL
54	pin 4	P11	+ 5.0 V	TTL SIGNAL
55	pin 6	P13	+ 5.0 V	TTL SIGNAL
56	pin 8	P14	+ 5.0 V	TTL SIGNAL
57	pin 11	P12	+ 5.0 V	TTL SIGNAL
58	IC 12:			
	pin 14	P01	+ 5.0 V	TTL SIGNAL
59	pin 15	P00	+ 5.0 V	TTL SIGNAL
60	pin 16	P02	+ 5.0 V	TTL SIGNAL
61	pin 17	P03	+ 5.0 V	TTL SIGNAL
62	pin 18	P04	+ 5.0 V	TTL SIGNAL
63	pin 19	P05	+ 5.0 V	TTL SIGNAL

	Name	SIGNAL	PLAY	SEARCH	CUEING </>
64	IC 14:				
	pin 17	MUSB	+ 5.0 V	0.0 V	+ 5.0 V
65	pin 16	ATSB	+ 5.0 V	+ 5.0 V	0.0 V
66	pin 19	PULSE	0.0 V	+ 5.0 V PULSES	
67	IC 15:				
	pin 27	MUTE	0.0 V @ AUDIO CD + 5.0 V @ CD ROM		

	Name	Signal	WITHOUT IR SIGNAL	WITH IR SIGNAL
68	IC 14:			
	pin 12	IR-REC	0.0 V	+ 5.0 V

	Name	Signal	POWER ON	REMARKS
69	IC 15:			
	pin 6	RES	+ 5.0 V	
70	pin 8	NMI	+ 5.0 V	"LOAD": 0.0 V

	Name	SERIAL LINK CONNECTOR	
		NO CONNECTION	SHORTED PINS: 1<->2; 4<->5
71	DL 5: pin 7	+ 0.3 V	+ 0.1 V
		NO CONNECTION	SHORTED PINS: 1<->2; 3<->5
72	DL 6: pin 5	+ 5.0 V	0.0 V
73	c.Q18	0.0 V	+ 3.7 V

4.2.4 CD DRIVE BOARD 1.769.116

■ Condition de mesure: mode de reproduction avec CD test no. 3, sauf indication contraire.

	Name	PLAY MODE	STOP MODE
1	LM	+ 0.2 V	0.0 V
2	LO	+ 3.0 V	0.0 V

	Name	PLAY MODE	REMARKS
3	E.Q4	+ 6.9 V	
4	B.Q2	+ 2.8 V	
5	C.Q2	+ 4.4 V	0.55 Vpp HF SIGNAL
6	E.Q2	+ 2.1 V	
7	E.Q3	+ 3.7 V	0.55 Vpp HF SIGNAL

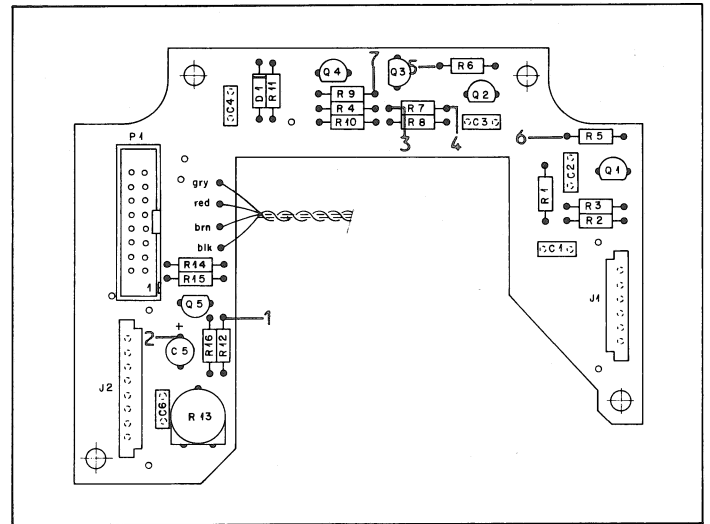


Fig. 4.10

4.3 REGLAGES

INDICATIONS:

Le mécanisme CD est un instrument optomécanique de précision et ne doit donc être saisi qu'au châssis en aluminium et ne pas être exposé à la poussière. L'optique à laser peut être nettoyée au moyen d'un pinceau à soufflet. Ne pas utiliser de nettoyants qui risqueraient de détruire le mécanisme de mise au point. Le mécanisme CD est pourvu de paliers autograissants et ne nécessite aucun entretien.

4.3.1 Contrôle de l'optique à Laser

-> fig. 4.11 / fig. 4.12

- Mettre l'appareil hors tension et retirer la fiche du secteur.
- Sortir le mécanisme (section 2.4.1).
- Placer le mécanisme sorti (sans panier) sous une source de lumière. Tendre un fil devant la source de lumière de manière qu'il jette sur le mécanisme une ombre mince rectiligne.
- Poser le petit miroir sur la lentille laser et le disque de verre (tous deux dans le jeu no. 46242) sur le mécanisme
- Mettre le bras lecteur à laser en position médiane et tourner le mécanisme de manière que l'ombre de la source soit au centre du bras et parallèle à celui-ci.
- En observant les deux ombres sur le disque de verre et le miroir (fig. 4.11) on ne doit pas constater de décalage latéral de plus de 2,5 mm.
- Poser le mécanisme de manière que la ligne d'ombre tombe perpendiculairement au bras mais en passant par le centre du miroir sur l'optique à laser (fig. 4.12).
- Le décalage latéral des lignes d'ombre ne doit pas dépasser 2,5 mm ici non plus.

4.3.2 Correction de l'optique à laser

-> fig. 4.13

- Contrôle de l'optique à laser (section 4.3.1).
- Desserrer 2 vis [A] jusqu'à ce que la plaque [B] puisse être déplacée (fig. 4.13).
- Corriger la position de la plaque selon fig. 4.13.
- Lorsque la position est correcte, serrer avec soin les vis [A].
- Contrôler à nouveau le réglage de l'optique à laser (section 4.3.1).
- Remonter le mécanisme.

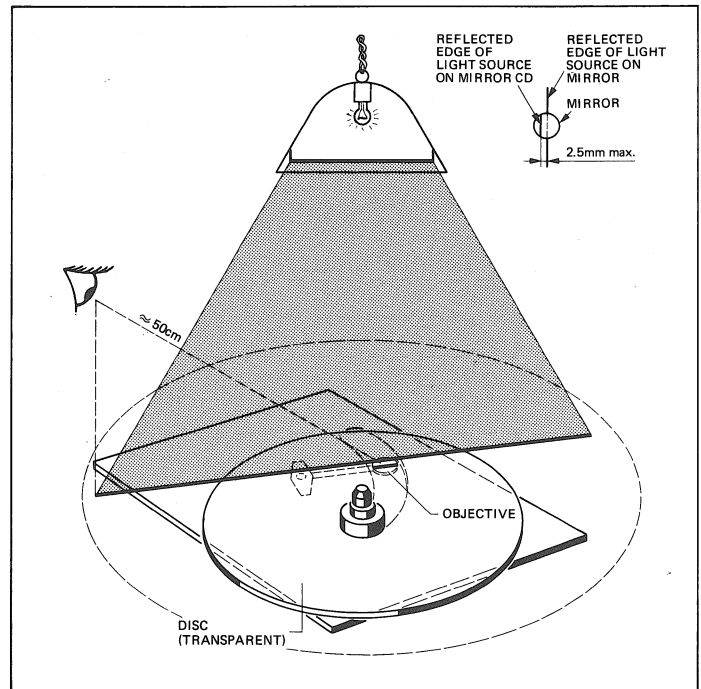


Fig. 4.11

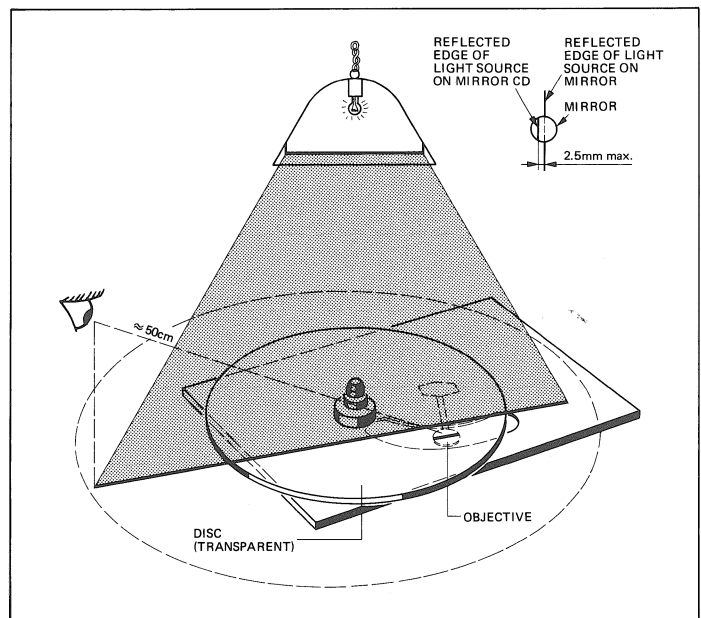


Fig. 4.12

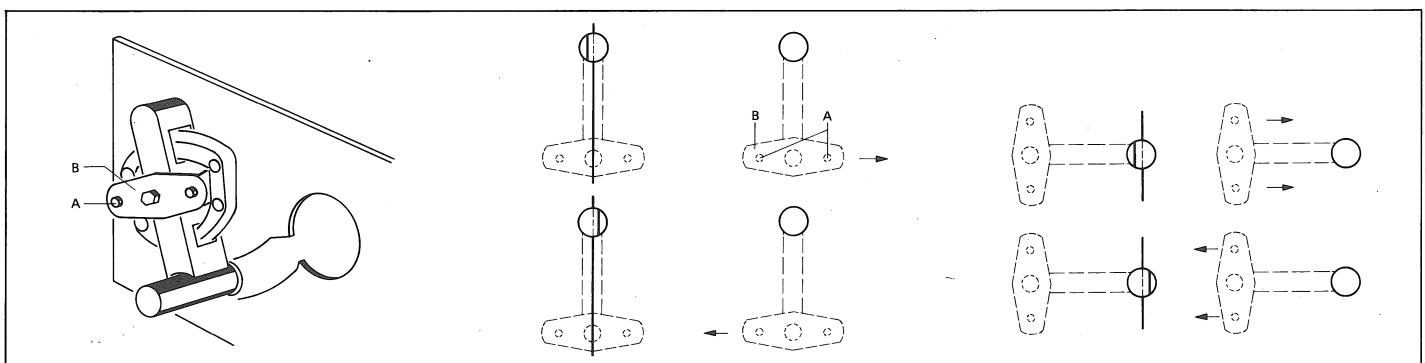


Fig. 4.13

4.3.3 Réglage du courant Laser

-> fig. 4.14 / fig. 4.16

- Retirer le couvercle de mécanisme.
 - Sur le circuit SERVO BOARD 1.769.400 connecter l'oscilloscope sur TP2, la masse sur TP1.
- Remarque:
Il n'y a pas de point de mesure sur le circuit SERVO BOARD 1.769.400.21. Il faut donc brancher l'oscilloscope sur l'émetteur de Q3 (HF*), la masse peut être raccordée sur le point R10 ou C5 sur le circuit CD DRIVE BOARD 1.769.116.
- Remettre l'appareil en position normale et le poser de manière que le CD DRIVE BOARD reste accessible.
 - Jouer le CD de test no. 3 (TRACK 1).
 - Régler au potentiomètre trimmer R13 une tension de 550 mVcc ±50 mV.

4.3.4 Réglage de la hauteur du moteur du disque

-> fig. 4.15 / fig. 4.16

La hauteur du moteur du disque est réglée exactement en usine et ne devrait pas être réajustée. Le réglage suivant est donc seulement nécessaire après avoir remplacé le moteur du disque.

Pour obtenir un CD référence pour le réglage de la hauteur du moteur du disque, veuillez vous adresser à votre agence REVOX nationale, ou à:

REVOX ELA AG
Althardstrasse 146
CH-8105 Regensdorf / Suisse

La, on a la possibilité de mesurer un de vos CDs test et de calculer l'écart à régler.

- Retirer le couvercle supérieur (section 2.2.1).
 - Retirer le couvercle de mécanisme.
 - Sur le circuit SERVO BOARD 1.769.400 raccorder le voltmètre numérique (échelle: 500 mV DC) au point TP3 [TP3a] et la masse sur TP1 [TP1a].
- Remarque:
Si aucun des points de mesure n'est disponible sur le circuit SERVO BOARD, utiliser les points de mesure mentionnés entre parenthèses.
- Mesurer la tension d'écart en mode stop et la noter. (L'écart maximum se monte à ±500 mV).
 - Jouer TRACK 1 du CD référence pour le réglage de la hauteur, régler la vis de réglage axial [C] du moteur du disque de manière à mesurer un écart égal que celui mesuré en mode stop, en considération de l'écart du CD de référence. Exactitude d'ajustage: ±200 mV.

Exemple:
Ecart en mode stop, sans CD: -155 mV
Ecart du CD référence: + 75 mV
Ecart à ajuster: - 80 mV

4.3.5 Réglage d'offset radial

-> fig. 4.14 / fig. 4.16

- Retirer le couvercle supérieur (section 2.2.1).
 - Retirer le couvercle de mécanisme.
 - Raccorder l'oscilloscope sur TP2 et la masse TP1 sur le circuit SERVO BOARD 1.769.400.
- Remarque:
Il n'y a pas de point de mesure sur le circuit SERVO BOARD 1.769.400.21. Il faut donc raccorder l'oscilloscope sur l'émetteur du transistor Q3 (HF*) et la masse sur le point R10 ou C5 se trouvant sur le circuit CD DRIVE BOARD 1.769.116.
- Trigger l'oscilloscope avec le signal de 650 Hz se trouvant sur TP5 [TP5a].
 - Régler au potentiomètre trimmer R132 la modulation d'amplitude (650 Hz) du signal HF* au minimum.

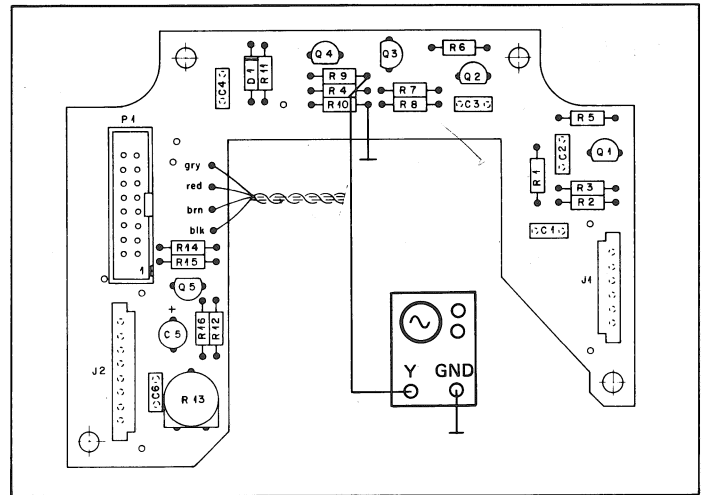


Fig. 4.14

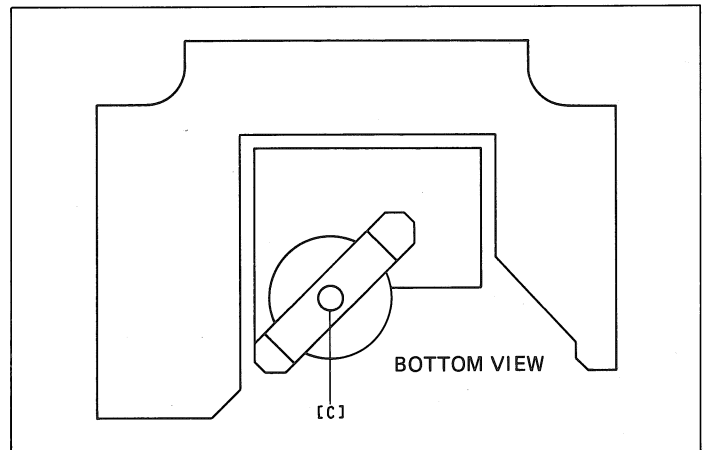


Fig. 4.15

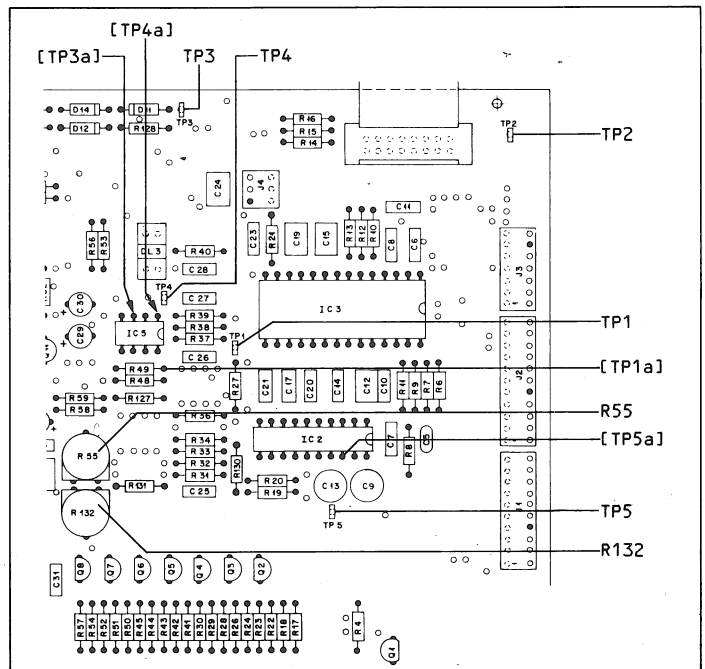


Fig. 4.16

4.3.6 Réglage de l'amplificateur final de la régulation radiale

-> fig. 4.16

- Retirer le couvercle supérieur (section 2.2.1).
 - Sur le circuit SERVO BOARD 1.769.400 raccorder le voltmètre numérique au point TP4 [TP4a] et la masse sur TP1 [TP1a].
- Remarque:
Si aucun des points de mesure n'est disponible sur le circuit SERVO-BOARD, utiliser les points de mesure mentionnés entre parenthèses.
- Mettre le B226 • Compact Disc Player en mode de service:
 - Presser sur l'appareil déclenché les deux touches PROGRAM STEP + et - et enclencher en même temps l'appareil en pressant la touche POWER.
 - A l'affichage, on ne voit plus que l'indication clignotanté STEP et en dessous le chiffre 1.
 - Mettre le bras lecteur du mécanisme en position médiane.
 - Régler l'offset à 0 V \pm 50 mV avec R55. On peut utiliser une plage de \pm 100 mV pour compenser d'éventuelles forces du Flex-Print.
 - Presser la touche PROGRAM STEP + (STEP 2), le bras est sorti d'un certain montant.
 - Pour STEP 3, le bras est rentré du même montant que STEP 2. On peut ainsi constater si l'effet des forces du Flex-Print est suffisamment compensé. Autrement, compenser les forces en déplaçant R55.
L'effet des forces du Flex-Print peut être modifié en échauffant le Flex-Print au moyen d'un sèche-cheveux.
 - Comme on le voit sur le tableau ci-dessous, les pas STEP 2 à STEP 9 permettent de sortir ou de rentrer le bras plus ou moins.
La déviation du bras radial dépend néanmoins de la résistance mécanique des paliers.

STEP	Déviaton	Courant	Focalisé	Moteur CD
1	aucune	0 μ A	non	hors
2	dehors	17,5 μ A	non	hors
3	dedans	17,5 μ A	non	hors
4	dehors	8,8 μ A	non	hors
5	dedans	8,8 μ A	non	hors
6	dehors	17,5 μ A	non	hors
7	dedans	17,5 μ A	non	hors
8	dehors	26,3 μ A	non	hors
9	dedans	26,3 μ A	non	hors
10	compl. dehors	35,0 μ A	non	hors
11	compl. dedans	35,0 μ A	non	hors
12	aucune	0 μ A	oui	en
13	dedans	26,3 μ A	oui	en
14	PLAY	réglage	oui	en

- STEP 10 sort le bras complètement et STEP 11 le rentre complètement.
- STEP 12 permet de contrôler le circuit de réglage focal.
- STEP 13 rentre le bras, pour table des matières lorsque le CD est posé.
- STEP 14 permet au bras de suivre la piste. Le processeur n'intervient cependant pas. Toute secousse mécanique fait sortir le bras de la piste. Après 3 minutes environ, la reproduction se fait à partir de TRACK 1, on entend la musique. Ce mode sert à contrôler le circuit de réglage radial ainsi que le circuit PLL (régénération d'horloge) sur le DECODER BOARD 1.769.420. (Le signal EFAB à la broche 36 de IC8 doit être "L". Si son état logique devient "H", une erreur incorrigible est apparue).

4.4 MESURE DES DONNEES AUDIO

- Facteur de distorsion
- Niveau de sortie
- Réponse en fréquence
- Diaphonie
- Ecart signal/parasites
- Ecart signal/bruit
- Linéarité de phase
- Evaluation acoustique

4.4.1 Facteur de distorsion

-> fig. 4.17

- Montage selon fig. 4.17 avec filtre de mesure de distorsions à la sortie VARIABLE OUTPUT [2].
- Régler le niveau maximal de sortie avec la touche VOLUME + [20].
- Jouer le disque test no. 3.
Pour la mesure du canal gauche TRACK 4, et pour la mesure du canal droit TRACK 8.
Pour tous les fréquences du TRACK 4 et du TRACK 8, le facteur de distorsion doit être inférieur à 0,005%.
- Effectuer les mêmes mesures aussi aux sorties FIXED OUTPUT [1].

4.4.2 Niveau de sortie

- Régler le niveau maximal de sortie avec la touche VOLUME + [20].
- Jouer le CD test no. 3 TRACK 2/3.
- Mesurer au voltmètre BF les niveaux des sorties FIXED [1] et VARIABLE [2].
- La valeur mesurée doit être de 2,2 V RMS $\pm 10\%$.
Egalité des canaux: meilleure que 0,2 dB.

4.4.3 Réponse en fréquence

- Contrôler le niveau de sortie (section 4.4.2).
- Jouer le CD test no. 3, TRACK 2 (canal gauche / 1 kHz) et régler la référence de niveau à 0 dB.
- Jouer le CD test no. 3, TRACK 4 pour le canal gauche et TRACK 8 pour le canal droit.
- Au niveau de sortie maximal, la réponse en fréquence des sorties FIXED [1] et VARIABLE [2] doit être dans la tolérance de $\pm 0,1$ dB pour tous les fréquences (41 Hz, 101 Hz, 997 Hz, 3163 Hz, 6373 Hz, 10007 Hz, 16001 Hz, 19001 Hz, 19997 Hz).

4.4.4 Diaphonie

- Régler le niveau maximal de sortie avec la touche VOLUME + [20].
- Jouer le CD test no. 3, TRACK 2 (canal gauche / 1 kHz) et régler la référence de niveau à 0 dB.
- Mesurer les deux sorties par un filtre passe-bas 30 kHz: TRACK 4 pour la mesure de diaphonie L à R. TRACK 8 pour la mesure de diaphonie R à L.
- L'affaiblissement de diaphonie doit être d'au moins 90 dB.

4.4.5 Ecart signal/parasites

- Régler le niveau maximal de sortie avec la touche VOLUME + [20].
- Jouer le CD test no. 3, TRACK 2 (canal gauche / 1 kHz) et régler la référence de niveau à 0 dB.
- Jouer le CD test no. 3, TRACK 18 ("silence digitale").
- Mesurer les sorties FIXED [1] et VARIABLE [2] par un filtre passe-bas 30 kHz.
- La valeur obtenue doit être supérieure à 96 dB.

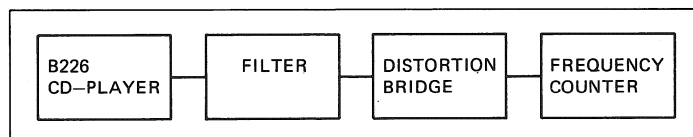


Fig. 4.17

4.4.6 Ecart signal/bruit

- Régler le niveau maximal de sortie avec la touche VOLUME + [20].
- Mesurer les sorties FIXED [1] et VARIABLE [2] par un filtre passe-bas et un filtre avec courbe de pondération "A".
- Jouer le CD test no. 3, TRACK 2 (canal gauche / 1 kHz) et régler la référence de niveau à 0 dB.
- Jouer le CD test no. 3, TRACK 18 ("silence digitale").
- La valeur obtenue doit être supérieure à 100 dB.

4.4.7 Linéarité de phase

-> fig. 4.18

- Régler le niveau maximal de sortie avec la touche VOLUME + [20].
- Jouer le CD test no. 3, TRACK 20.
- Raccorder l'oscilloscope à une sortie et évaluer optiquement les signaux rectangulaires à 100 Hz, 400 Hz, 1002 Hz et 5512 Hz. La courbe doit être symétrique (fig. 4.18).

4.4.8 Evaluation acoustique

- Jouer le CD test no. 5A et surveiller les défauts de reproduction (interruptions).
- Le CD test contient les défauts simulés suivants:
 - Interruptions d'information de 400 ... 900 μ m sur TRACK 5 - TRACK 9.
 - Points noirs (Black Dots) de 300 ... 800 μ m sur TRACK 11 - TRACK 17.
 - Empreinte digitale simulée sur TRACK 18 et 19.
- Cette évaluation n'est évidemment possible qu'avec un CD test impeccable et manipulé avec soin. Des défauts supplémentaires peuvent s'ajouter aux défauts simulés et provoquer l'interruption de la reproduction.

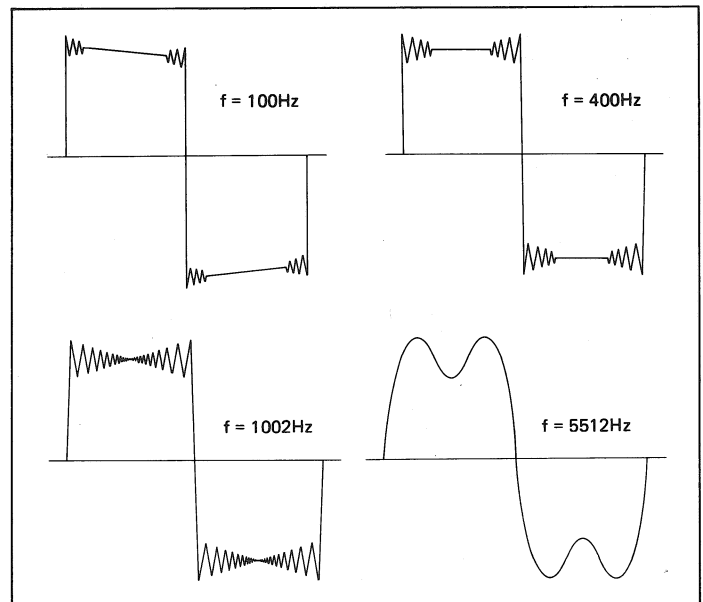
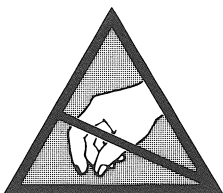


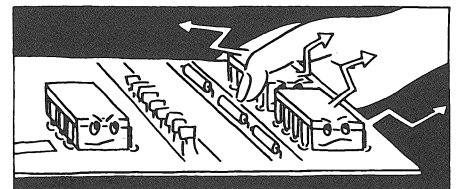
Fig. 4.18

5. SCHEMATA DIAGRAMS SCHÉMAS

INHALT	CONTENTS	SOMMAIRE	Page
BLOCK DIAGRAM B226			5/3
MAINS TRANSFORMER		1.769.265.00	5/5
- DISTRIBUTOR PRIMARY		1.769.269.00	5/7
- DISTRIBUTOR SEKUNDARY		1.769.268.00	5/8
DECODER BOARD	▲	1.769.420.00	5/9
SERVO BOARD	▲	1.769.400.21	5/13
SERVO BOARD	▲	1.769.400.22	5/17
LCD-BOARD	▲	1.769.255.00	5/21
KEYBOARD LEFT		1.769.215.00	5/23
KEYBOARD RIGHT		1.769.202.00	5/23
CD-DRIVE BOARD	▲	1.769.116.00	5/25
DISC MOTOR PCB	▲	1.769.115.00	5/27
ILLUMINATION BOARD		1.769.565.00	5/28



ALL PCBs MARKED WITH THIS SIGN ▲
 CONTAIN COMPONENTS SENSITIVE TO
 STATIC CHARGES.
 PLEASE, REFER TO PREFACE BEFORE YOU
 REMOVE THESE BOARDS.



ABBREVIATIONS

COMPONENTS

B	bulb
BA	battery, accumulator
BR	optocoupler B->LDR
C	capacitor
D	diode, DIAC
DL	LED light-emit.diode
DLQ	optocoupler LED->QP
DLR	optocoupler LED->DLR
DLZ	LED array,7s.display
DP	photodiode
DZ	rectifier
E	electronic part
EF	headphones
F	fuse
FL	filter
H	head (sound-/erase-)
HC	hybrid circuit
HE	hall element
IC	integrated circuit
J	jack (female)
JS	jumper
K	relay, contactor
L	coil, inductance
LC	LC Display
LS	loudspeaker

L	coil, inductance
LC	LC Display
LS	loudspeaker
M	motor
ME	meter
MIC	microphone
MP	mechanical part
P	plug (male)
PU	pick up
Q	transistor
QP	phototransistor
QPZ	phototransistor array
R	resistor
RP	light depend. resist.
RT	temp. sensit. resist.
RZ	resistor array
S	switch
T	transformator
TL	delay line
TP	test point
W	wire, stranded wire
X	socket, holder
XB	lamp socket
XF	fuse holder
XIC	IC socket
Y	quartz, piezoelement
Z	network, array

SPECIFICATIONS OF ELEMENTS

CC	Carbonfilm
Cer	Ceramic
Cerm	Cermet
EL	Electrolytic
Mf	Metalfilm

MP	Metal paper
PCF	Carbonfilm
Petp	Polyester
Pme	Metallised Polyester
PP	Polypropylen
Si	Silizium
Tri	Trimmer

MANUFACTURER OF COMPONENTS

ADI	Analog Devices Inc.
AMP	Ampex
Com	Componex
Dam	Dam Electronic
Del	Delevan
Ex	Exar
GI	General Instrument
Ha	Harris
Hi	Hirschmann
ITT	Intermetal, Valvo
Mot	Motorola
NEC	Nippon Electr. Corp.
NS	Nat. Semiconductors
Ph	Philips

Ra	Raytheon
RCA	Radio Corporation
---	RIVA
SDS	Siemens
SIG	Signetics
---	Stetner
---	Stocko
St	Studer
Sx	Siliconix
Ti	Texas Instruments
TDK	TDK
---	Toko
To	Toshiba
Vi	Videlec

POWERS OF TEN

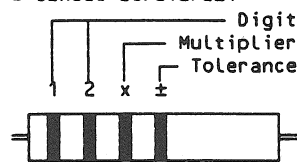
Milli- m 10 ⁻³	Mikro- μ 10 ⁻⁶	Nano- n 10 ⁻⁹	Pico- p 10 ⁻¹²	Femto- f 10 ⁻¹⁵	Tera- T 10 ¹²	Giga- G 10 ⁹	Mega- M 10 ⁶	Kilo- K 10 ³
---------------------------------	---------------------------------	--------------------------------	---------------------------------	----------------------------------	--------------------------------	-------------------------------	-------------------------------	-------------------------------

CODE LETTERS AND COLORS

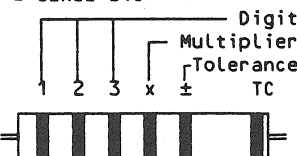
RESISTORS

COLOR	DIG	x	±	TC
gold	0	0,01	5%	-
silver	0	0,1	10%	-
black	1	1	-	-
brown	1	10	1%	100*10 ⁻⁶ /K
red	2	100	2%	50*10 ⁻⁶ /K #
orange	3	1k	-	15*10 ⁻⁶ /K
yellow	4	10k	-	25*10 ⁻⁶ /K
green	5	100k	0,5%	-
blue	6	1M	0,25%	-
violet	7	10M	0,1%	-
grey	8	-	-	-
white	9	-	-	-

■ SERIES E6/E12/E24



■ SERIE E48



either no mark for TC, or red.
1 black ring only: 0 Ω (= bridge)

Temp.-coefficient

CAPACITORS

The tolerance category is some-
times specified by a letter af-
ter the rated capacitance.

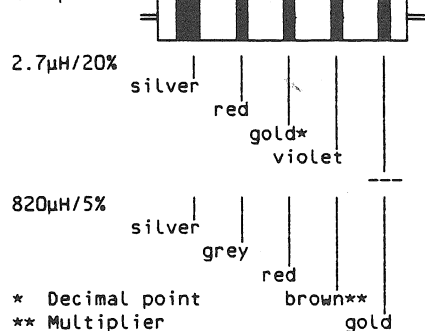
D = 0,5%	J = 5%
F = 1%	K = 10%
G = 2%	M = 20%

MOLDED RF COILS

A wide silver-colored ring and 4 thin, differently colored rings identify molded RF coils. The wide silver ring indicates the start of the counting direction. The second, third, and fourth ring indicate the inductance in micro Henry (μH), where two of the three rings represent the numeric value, the third one either a multiplier or the decimal point. In the latter case it has a golden color. The fifth ring identifies the tolerance in percent (±).

COLOR	DIG	x	±
black	0	1	-
brown	1	10	1%
red	2	100	2%
orange	3	10 ³	-
yellow	4	10 ⁴	-
green	5	10 ⁵	0.5%
blue	6	10 ⁶	-
violet	7	10 ⁷	-
grey	8	10 ⁸	-
white	9	10 ⁹	-
gold	.	-	5%
silver	-	-	10%
any	-	-	20%

Examples:



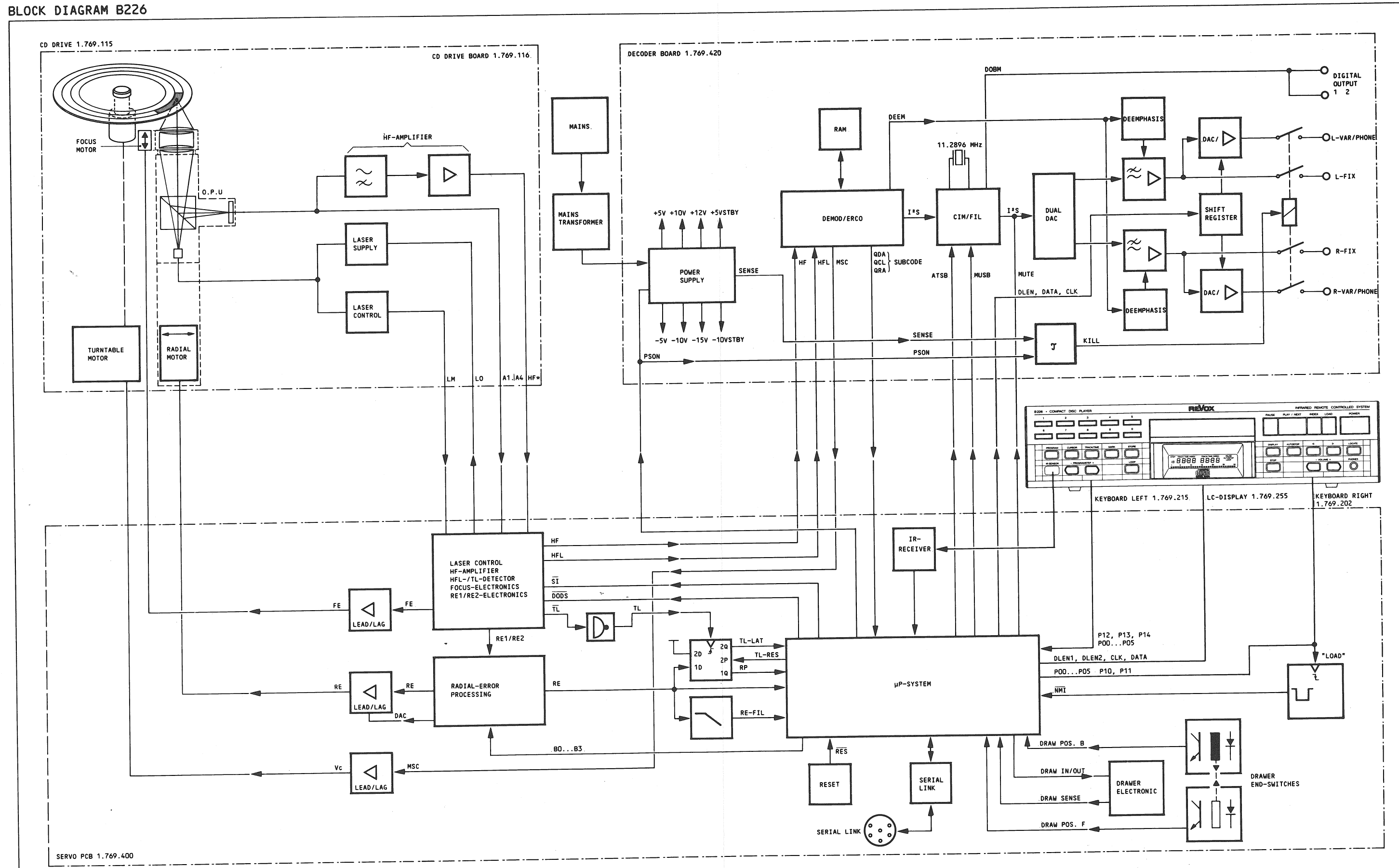
* Decimal point

** Multiplier

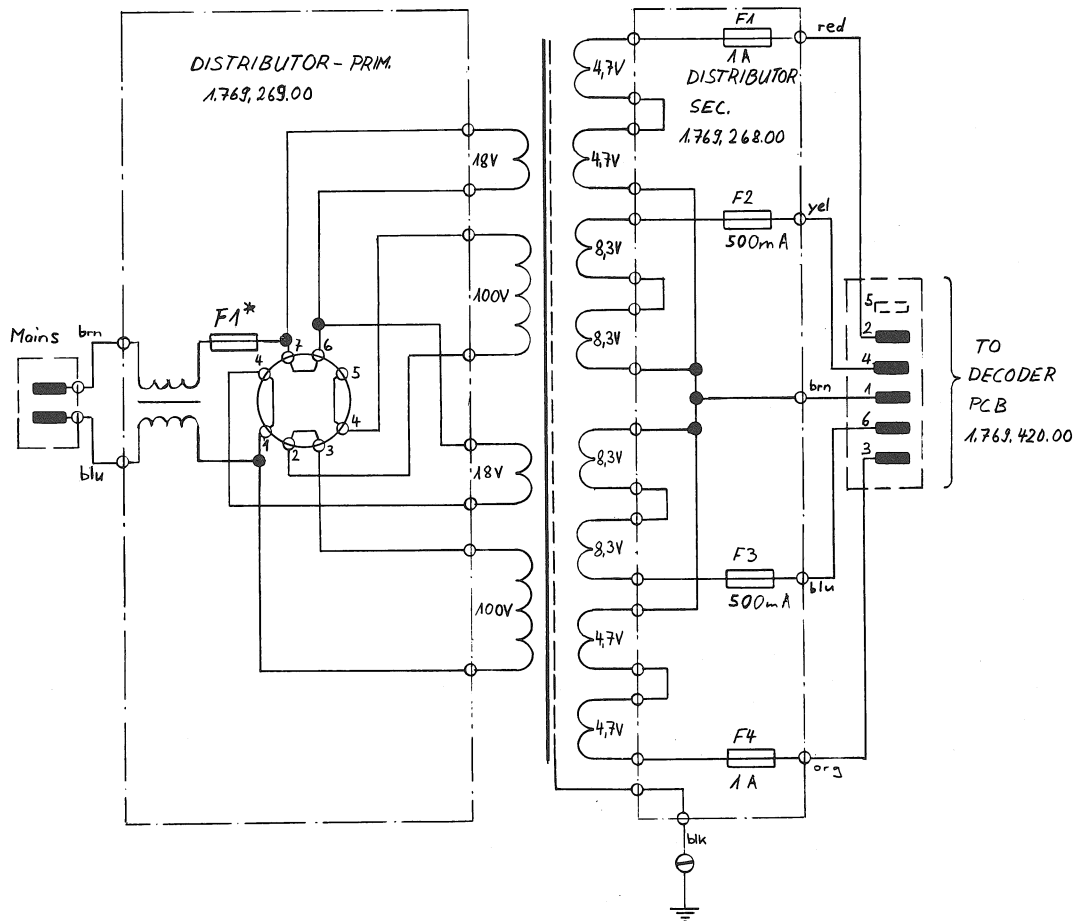
NOTE:

Some of the order numbers contained in the following lists are used for production purposes only. The reference numbers may deviate for service purposes. Electrical components such as resistors, capacitors, transistors, IC's etc. having no special unit-specific number and not being identified respectively should be purchased locally.

BLOCK DIAGRAM B226



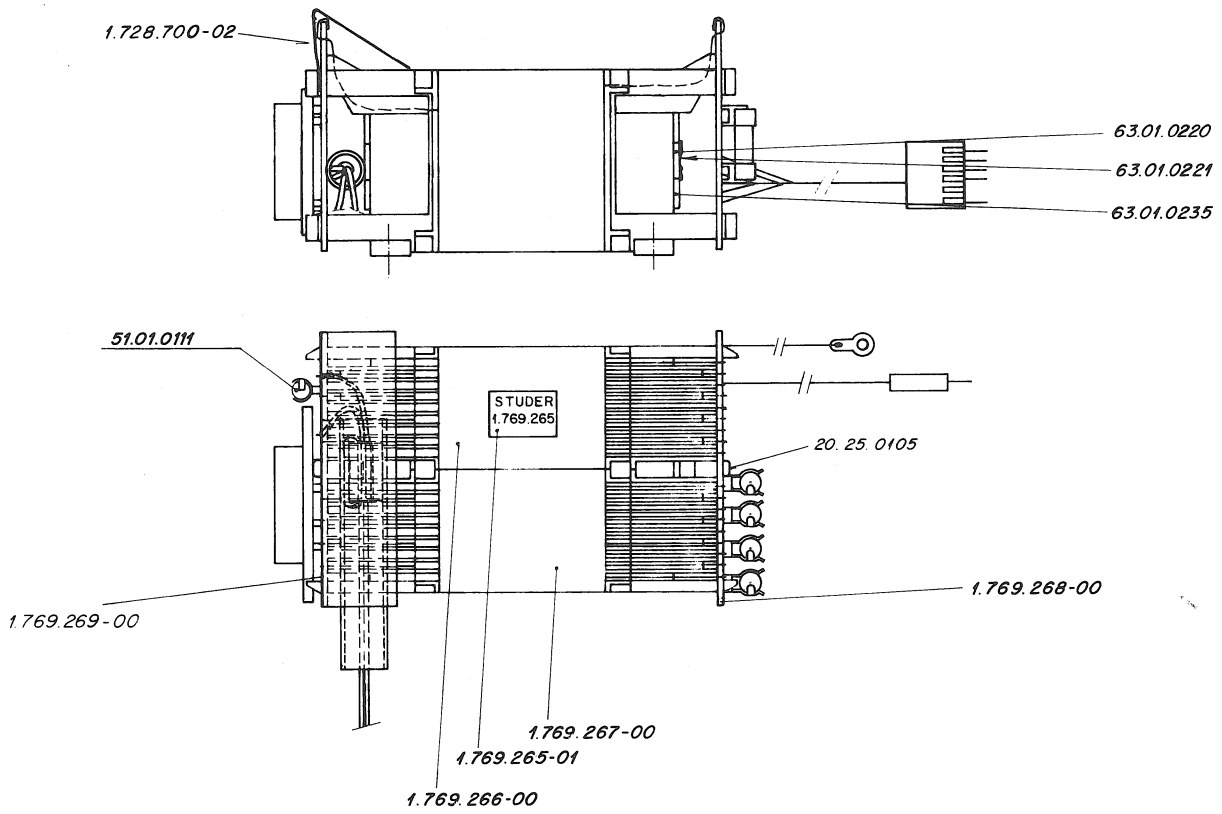
- MAINS TRANSFORMER 1.769.265.00
- DISTRIBUTOR PRIMARY 1.769.269.00
- DISTRIBUTOR SEKUNDARY 1.769.268.00



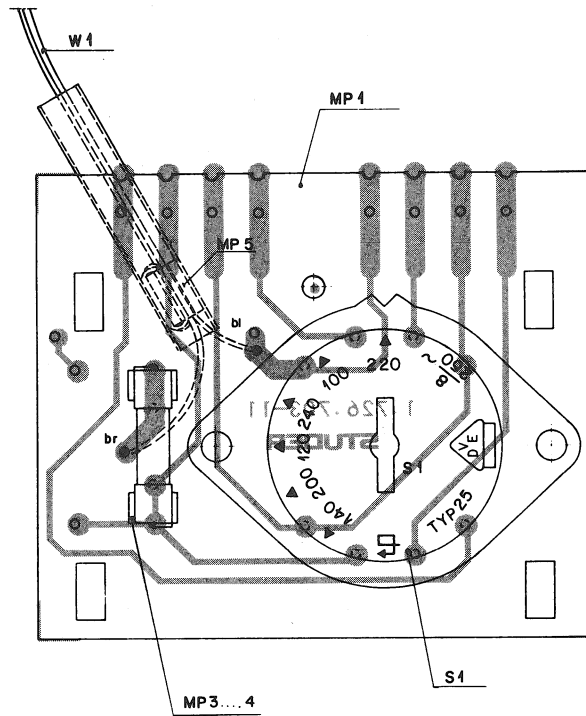
F1*: 250mA, only for 200V... 240V~
 500mA, only for 100V... 140V~
 all fuses are slow blow

① 27.06.85 Mu	① 6.11.86 S.Wicki	○ ..	○ ..
B226 COMPACT DISC PLAYER			PAGE 1 OF 1
STUDER	MAINS-TRANSFORMER	SC	1.769.265.00

MAINS TRANSFORMER 1.769.265.00



DISTRIBUTOR PRIMARY 1.769.269.00



IND.	POS.NO.	PART NO.	VALUE	SPECIFICATIONS / EQUIVALENT	MANUF.
F.....1				not used (SEE NOTE)	
MP.....1		1.726.703.11		DISTRIBUTOR-PCB PRIM	St
MP.....3		53.03.0142		FUSE-CLIP	
MP.....4		53.03.0162		FUSE-CLIP	
MP.....5		61.02.0210		CORE	
S.....1		53.03.0131		VOLTAGE SELECTOR 100...240 VAC	
W.....1		1.769.269.93		WIRING-LIST DISTRIBUTOR PRIM	St

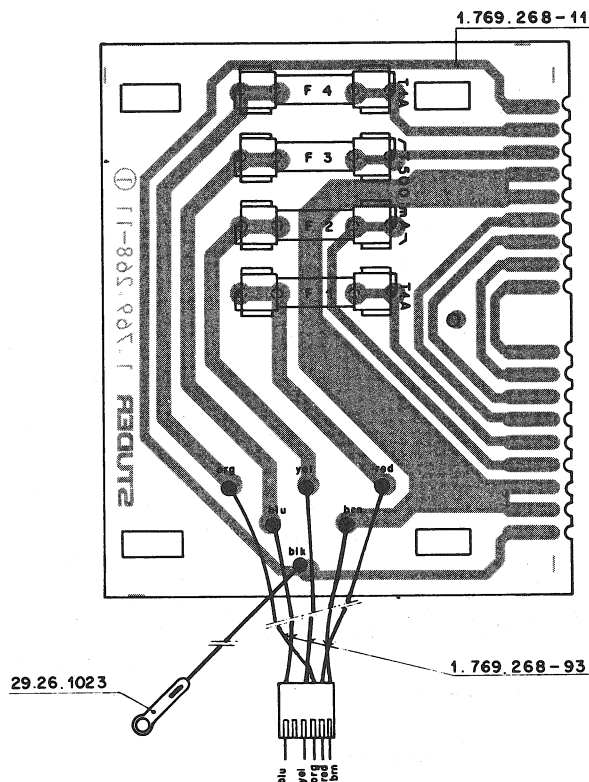
F1: PART NO. 51.01.0111 250MAT 5x20 only for 200...240V"
 F1: PART NO. 51.01.0114 500MAT 5x20 only for 100...140V"

ORIG 86/11/06

STUDER (00) 86/11/06 OR DISTRIBUTOR PRIM

1.769.269.00 PAGE 1

DISTRIBUTOR SEKUNDARY 1.769.268.00



IND.	POS.-NO.	PART NO.	VALUE	SPECIFICATIONS / EQUIVALENT	MANUF.
F.....1		51.01.0117		T 1 A 5 20	
F.....2		51.01.0114		T 500MA 5 20	
F.....3		51.01.0114		T 500MA 5 20	
F.....4		51.01.0117		T 1 A 5 20	
HP.....1		1.769.268.11		DISTRIBUTOR-SEC-PCB	St
HP.....2		53.03.0142		FUSE-CLIP	
HP.....3		53.03.0142		FUSE-CLIP	
HP.....4		53.03.0142		FUSE-CLIP	
HP.....5		53.03.0142		FUSE-CLIP	
HP.....6		53.03.0142		FUSE-CLIP	
HP.....7		53.03.0142		FUSE-CLIP	
HP.....8		53.03.0142		FUSE-CLIP	
HP.....9		53.03.0142		FUSE-CLIP	
W.....1		1.769.268.93		WIRING-LIST DISTRIBUTOR-SEC	St

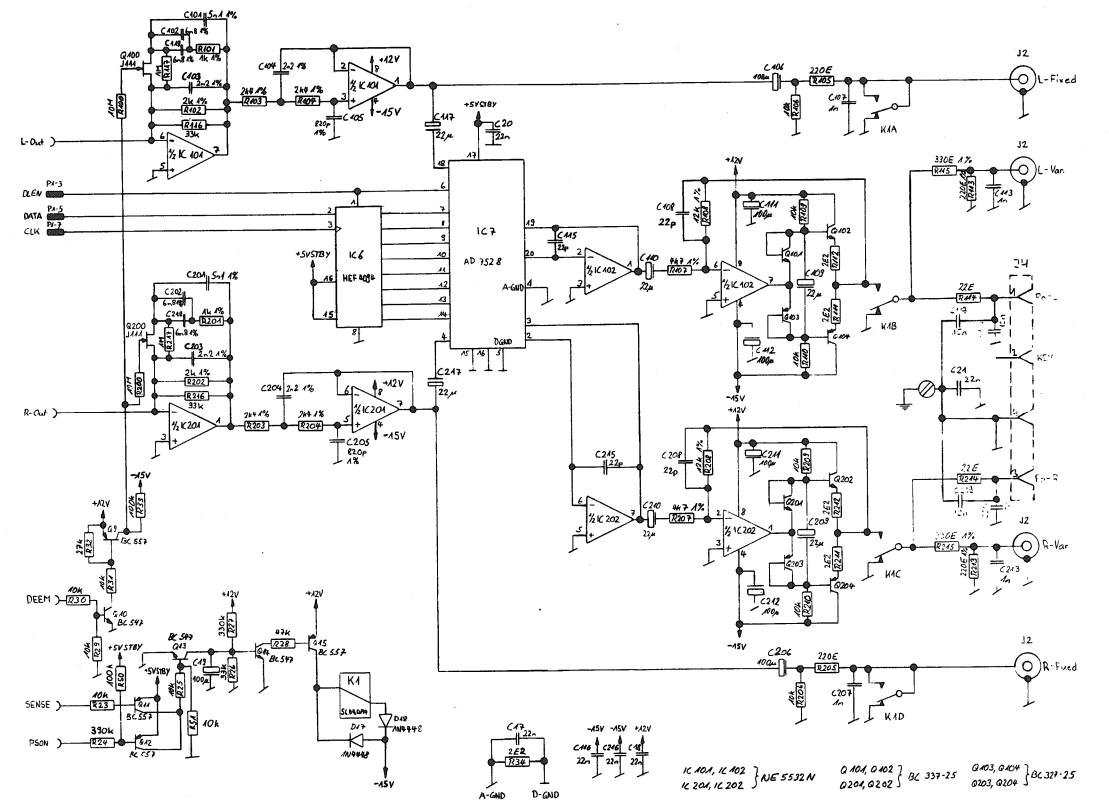
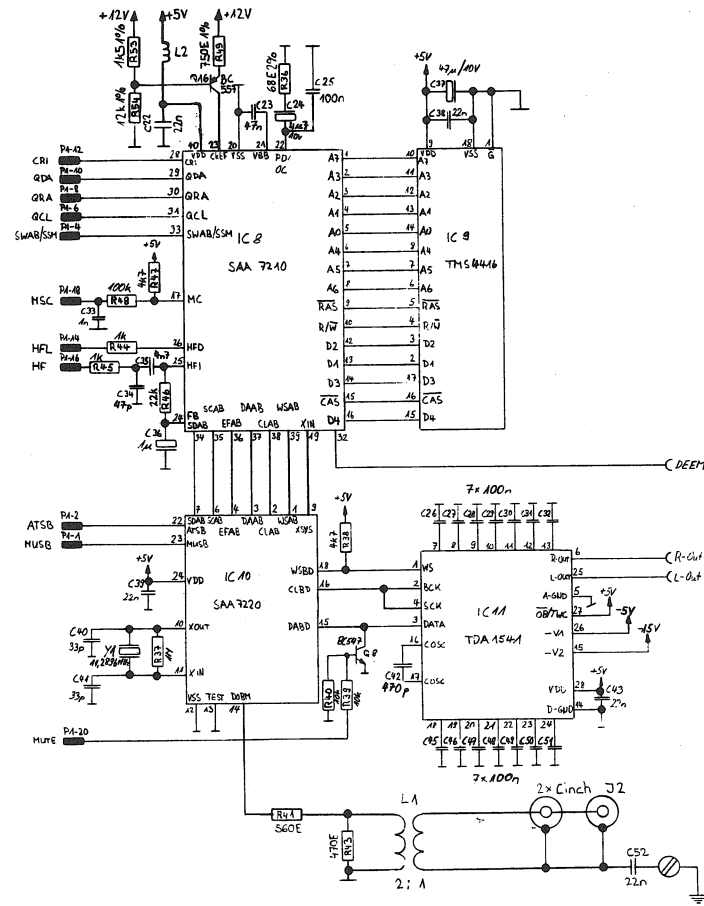
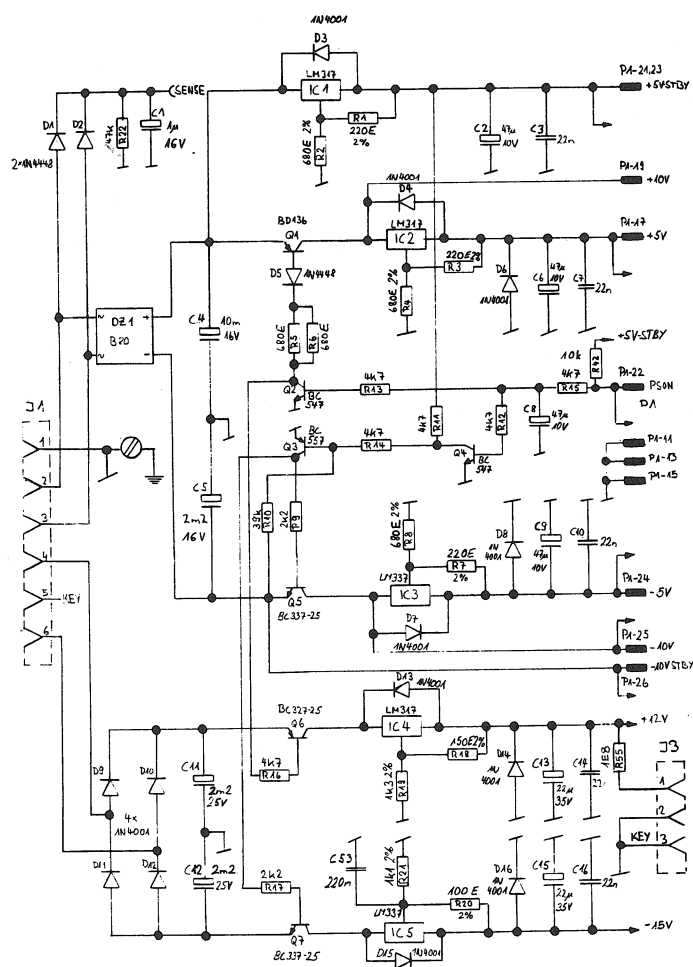
MANUFACTURER: St=Studer

ORIG 85/07/04

S T U D E R (00) 85/07/04 DR DISTRIBUTOR SEC

1.769.268.00 PAGE 1

DECODER BOARD 1.769.420.00

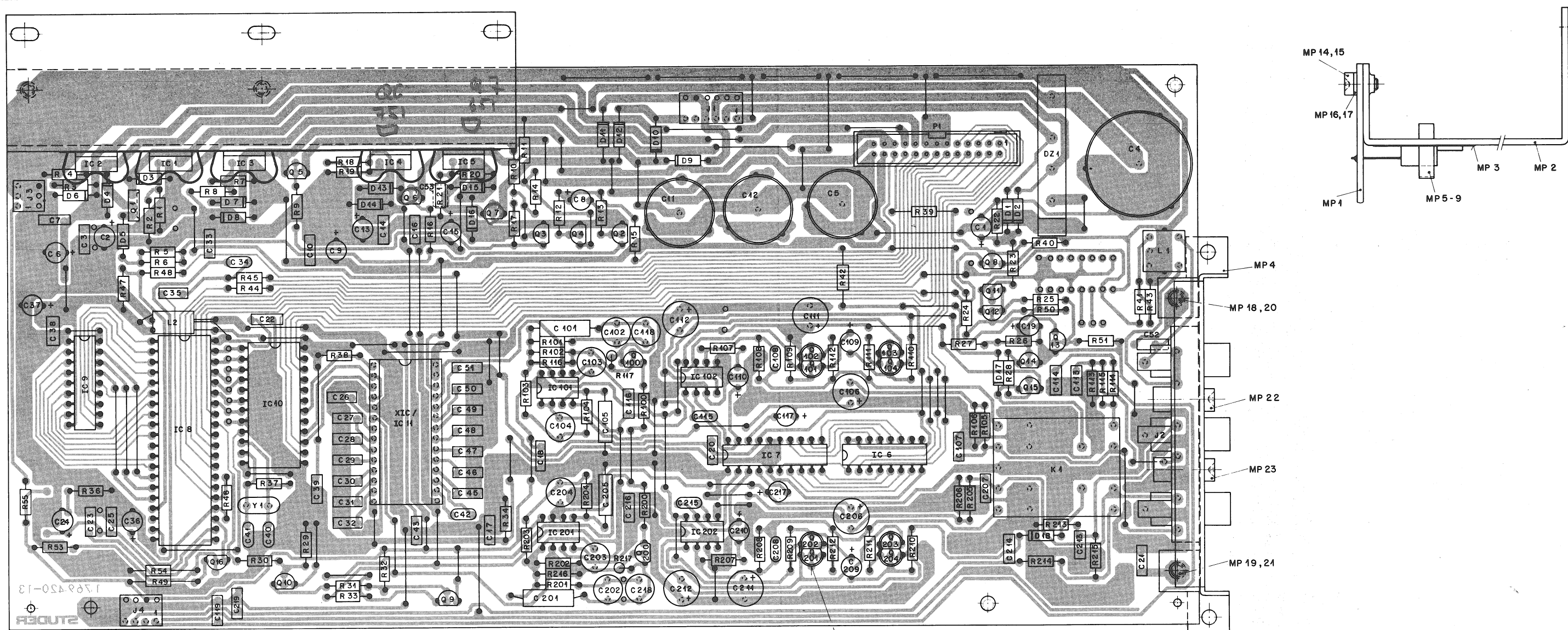


① 150486 Min.	① 31186 S.Wick	② 120387 Min.	○ . . .	○ . . .
LA B226 COMPACT DISC PLAYER				
STUDER DECODER-BOARD			SC	A.769.420.00

① 150485 Min.	① 31186 S.Wick	② 120387 Min.	○ . . .	○ . . .
LA B226 COMPACT DISC PLAYER				
STUDER DECODER-BOARD			SC	A.769.420.00

① 150485 Min.	① 31186 S.Wick	② 120387 Min.	○ . . .	○ . . .
LA B226 COMPACT DISC PLAYER				
STUDER DECODER-BOARD			SC	A.769.420.00

DECODER BOARD 1.769.420.00



IND.	POS-NO.	PART NO.	VALUE	SPECIFICATIONS / EQUIVALENT	MANUF.	IND.	POS-NO.	PART NO.	VALUE	SPECIFICATIONS / EQUIVALENT	MANUF.	IND.	POS-NO.	PART NO.	VALUE	SPECIFICATIONS / EQUIVALENT	MANUF.	IND.	POS-NO.	PART NO.	VALUE	SPECIFICATIONS / EQUIVALENT	MANUF.		
C	1	59-22-8109	1 u	16V e1	all capacitors 10K/50V unless otherwise noted	C	36	59-22-8109	1 u	10V e1		D	22	70-01-0235		880 C3700/2200		D	2	50-01-0104		LM317	POS. VOLTAGE-REGULATOR		
C	2	59-22-3470	47 u	10V e1		C	37	59-22-3470	47 u	10V e1		C	23	50-10-0104		LM317	POS. VOLTAGE-REGULATOR		D	3	50-10-0104		LM317	NEG. VOLTAGE-REGULATOR	
C	3	59-06-0223	22 n	16V e1		C	38	59-06-0223	22 n	16V e1		C	24	50-10-0105		LM337	NEG. VOLTAGE-REGULATOR		D	4	50-10-0104		LM317	POS. VOLTAGE-REGULATOR	
C	4	59-22-4103	10 m	16V e1		C	39	59-06-0223	22 n	16V e1		C	25	50-10-0105		LM337	NEG. VOLTAGE-REGULATOR		D	5	50-10-0104		LM317	POS. VOLTAGE-REGULATOR	
C	5	59-22-4222	22 m	16V e1		C	40	59-34-2330	33 p	cer		C	26	59-22-4101		100 u	16V e1		D	6	50-10-0105		LM337	NEG. VOLTAGE-REGULATOR	
C	6	59-22-3470	47 u	10V e1		C	41	59-34-2330	33 p	cer		C	27	59-06-0102		1 n	cer		D	7	59-34-2220		22 p	cer	
C	7	59-06-0223	22 n	16V e1		C	42	59-06-0104	100 n			C	28	59-22-5220		22 u	16V e1		D	8	59-22-5220		22 u	16V e1	
C	8	59-22-3470	47 u	10V e1		C	43	59-06-0223	22 n	cer		C	29	59-22-5220		22 u	16V e1		D	9	59-22-4101		100 u	16V e1	
C	9	59-22-3470	47 u	10V e1		C	44	59-06-0104	100 n			C	30	59-22-4101		100 u	16V e1		D	10	59-06-0103		10 n		
C	10	59-06-0223	22 n	25V e1		C	45	59-06-0104	100 n			C	31	59-06-0102		220 n			D	11	59-06-0102		1 n		
C	11	59-22-5222	2.2 m	25V e1		C	46	59-06-0104	100 n			C	32	59-06-0104		100 n			D	12	59-06-0122		1M001		
C	12	59-99-1702	2.2 m	25V e1		C	47	59-06-0104	100 n			C	33	59-06-0104		100 n			D	13	50-04-0122		1M001		
C	13	59-22-5220	22 u	25V e1		C	48	59-06-0104	100 n			C	34	59-06-0104		100 n			D	14	50-04-0122		1M001		
C	14	59-06-0223	22 n	25V e1		C	49	59-06-0104	100 n			C	35	59-06-0104		100 n			D	15	50-04-0122		1M001		
C	15	59-22-5220	22 u	25V e1		C	50	59-06-0104	100 n			C	36	59-06-0104		100 n			D	16	50-04-0122		1M001		
C	16	59-06-0223	22 n	25V e1		C	51	59-06-0104	100 n			C	37	59-06-0104		100 n			D	17	50-04-0125		1N4448		
C	17	59-06-0223	22 n	25V e1		C	52	59-06-0223	22 n			C	38	59-06-0104		100 n			D	18	50-04-0125		1N4448		
C	18	59-06-0223	22 n	25V e1		C	53	59-06-0224	220 n			C	39	59-06-0104		100 n			D	19	50-04-0125		1N4448		
C	19	59-22-3101	100 u	10V e1		C	54	59-12-7512	5.1 n	1%		C	40	59-06-0104		100 n			D	20	50-04-0125		1N4448		
C	20	59-06-0223	22 n	16V e1		C	55	59-05-1682	6.8 n	1%		C	41	59-06-0104		100 n			D	21	50-04-0125		1N4448		
C	21	59-06-0223	22 n	16V e1		C	56	59-05-1222	2.2 n	1%		C	42	59-06-0104		100 n			D	22	50-04-0122		1M001		
C	22	59-06-0223	22 n	16V e1		C	57	59-12-7821	820 p	1%		C	43	59-06-0104		100 n			D	23	50-04-0122		1M001		
C	23	59-06-0473	47 n	10V e1		C	58	59-22-4101	100 u	16V e1		C	44	59-06-0104		100 n			D	24	50-04-0122		1M001		
C	24	59-22-8479	4.7 u	10V e1		C	59	59-06-0102	1			C	45	59-06-0104		100 n			D	25	50-04-0122		1M001		
C	25	59-26-1479	4.7 u	10V e1	Sat	C	60	59-34-2220	22 p	cer		C	46	59-06-0104		100 n			D	26	50-04-0122		1M001		
C	26	59-06-0104	100 n	10V e1		C	61	59-22-5220	22 u	16V e1		C	47	59-06-0104		100 n			D	27	50-04-0122		1M001		
C	27	59-06-0104	100 n	10V e1		C	62	59-22-5220	22 u	16V e1		C	48	59-06-0104		100 n			D	28	50-04-0122		1M001		
C	28	59-06-0104	100 n	10V e1		C	63	59-22-4101	100 u	16V e1		C	49	59-06-0104		100 n			D	29	50-04-0122		1M001		
C	29	59-06-0104	100 n	10V e1		C	64	59-06-0102	1 n			C	50	59-06-0104		100 n			D	30	50-04-0122		1M001		
C	30	59-06-0104	100 n	10V e1		C	65	59-06-0103	10 n			C	51	59-06-0104		100 n			D	31	50-04-0122		1M001		
C	31	59-06-0104	100 n	10V e1		C	66	59-34-2220	22 p	cer		C	52	59-06-0104		100 n			D	32	50-04-0122		1M001		
C	32	59-06-0104	100 n	10V e1		C	67	59-06-0223	22 n	16V e1		C	53	59-06-0104		100 n			D	33	50-04-0122		1M001		
C	33	59-06-0102	1 n	cer		C	68	59-22-5220	22 u	16V e1		C	54	59-06-0104		100 n			D	34	50-04-0122		1M001		
C	34	59-26-1470	4.7 p	cer		C	69	59-05-1682	6.8 n	1%		C	55	59-06-0104		100 n			D	35	50-04-0122		1M001		
C	35	59-06-0472	4.7 n			C	70	59-06-0103	10 n	1%		C	56	59-06-0104		100 n			D	36	50-04-0125		1N4448		
C						C	71	59-12-7512	5.1 n	1%		C	57	59-06-0104		100 n			D	37	50-04-0125		1N4448		

PUBLISHED 05/87

DECODER BOARD 1.769.420.00

IND.	POS.-NO.	PART NO.	VALUE	SPECIFICATIONS / EQUIVALENT	MANUF.
MP...	10	50.20.2001		2 * TO 92 CLIP	
MP...	11	50.20.2001		2 * TO 92 CLIP	
MP...	12	50.20.2001		2 * TO 92 CLIP	
MP...	13	50.20.2001		2 * TO 92 CLIP	
MP...	14	21.26.0354		SCREW, CYLIND.-HEAD, M 3x0 * 6	
MP...	15	21.26.0354		SCREW, CYLIND.-HEAD, M 3x0 * 6	
MP...	16	24.16.1030		WASHER, D 5x5/3x2	
MP...	17	24.16.1030		WASHER, D 5x5/3x2	
MP...	18	21.26.0354		SCREW, CYLIND.-HEAD, M 3x0 * 6	
MP...	19	21.26.0354		SCREW, CYLIND.-HEAD, M 3x0 * 6	
MP...	20	24.16.1030		WASHER, D 5x5/3x2	
MP...	21	24.16.1030		WASHER, D 5x5/3x2	
MP...	22	20.23.7355		SCREW	
MP...	23	20.23.7355		SCREW	
P.....	1	54.14.2003	26 PIN	FLAT CABLE CONNECTOR	
Q.....	1	50.03.0510	80 136-16	PNP, 45V, 1.5A	
Q.....	2	50.03.0436	BC 547B	BC 237B, BC 550B	
Q.....	3	50.03.0515	BC 597B	BC 307B, BC 560B	
Q.....	4	50.03.0636	BC 547B	BC 237B, BC 550B	
Q.....	5	50.03.0340	BC 337-25	NPN	
Q.....	6	50.03.0351	BC 327-25	PNP	
Q.....	7	50.03.0340	BC 337-25	NPN	
Q.....	8	50.03.0636	BC 547B	BC 237B, BC 550B	
Q.....	9	50.03.0515	BC 597B	BC 307B, BC 560B	
Q.....	10	50.03.0436	BC 547B	BC 237B, BC 550B	
Q.....	11	50.03.0515	BC 597B	BC 307B, BC 560B	
Q.....	12	50.03.0515	BC 597B	BC 307B, BC 560B	
Q.....	13	50.03.0436	BC 547B	BC 237B, BC 550B	
Q.....	14	50.03.0436	BC 547B	BC 237B, BC 550B	
Q.....	15	50.03.0515	BC 597B	BC 307B, BC 560B	
Q.....	16	50.03.0515	BC 597B	BC 307B, BC 560B	
(01) Q.....	100	50.03.0216	J 111	NO-FET, Rds(on) < 30 ohm	SIX
Q.....	101	50.03.0516	BC 337-25	NPN-1) see note below	
Q.....	102	50.03.0516	BC 337-25	NPN-1) see note below	
Q.....	103	50.03.0625	BC 327-25	PNP-2) see note below	

S T U D E R (03) 87/03/12 STU DECODER-BOARD 1.769.420.00 PAGE 5

IND.	POS.-NO.	PART NO.	VALUE	SPECIFICATIONS / EQUIVALENT	MANUF.
R....	112	57.11.4229	2.2		
R....	113	57.11.3221	220	1%	
R....	114	57.11.4220	22		
R....	115	57.11.3331	330	1%	
R....	116	57.11.4333	33 k	2%	
R....	117	57.11.4105	1 M	10%	
R....	200	57.11.5106	10 M	10%	
R....	201	57.11.3112	1.1 k	1%	
R....	202	57.11.3202	2 k	1%	
R....	203	57.11.3242	2.4 k	1%	
R....	204	57.11.3242	2.4 k	1%	
R....	205	57.11.4221	220		
R....	206	57.11.4103	10 k		
R....	207	57.11.3472	4.7 k	1%	
R....	208	57.11.3123	12 k	1%	
R....	209	57.11.4103	10 k		
R....	210	57.11.4103	10 k		
R....	211	57.11.4229	2.2		
R....	212	57.11.4229	2.2		
R....	213	57.11.3221	220	1%	
R....	214	57.11.4220	22		
R....	215	57.11.3331	330	1%	
R....	216	57.11.4333	33 k	2%	
R....	217	57.11.4105	1 M	10%	
XIC...11		53.03.0173	28 PDL		
Y.....1		89.01.0559		11.2896 MHz, QUARTZ	Ph

S T U D E R (03) 87/03/12 STU DECODER-BOARD 1.769.420.00 PAGE 8

IND.	POS.-NO.	PART NO.	VALUE	SPECIFICATIONS / EQUIVALENT	MANUF.
Q....	104	50.03.0625	BC 327-25	PNP-2) see note below	
Q....	200	50.03.0216	J 111	NO-FET, Rds(on) < 30 ohm	SIX
Q....	201	50.03.0516	BC 337-25	NPN-1) see note below	
Q....	202	50.03.0516	BC 337-25	NPN-1) see note below	
Q....	203	50.03.0625	BC 327-25	PNP-2) see note below	
Q....	204	50.03.0625	BC 327-25	PNP-2) see note below	
R.....	1	57.11.4221	220	2% *** all resistors 5% .25w ***	
R.....	2	57.11.4681	680	2% *** general purpose ***	
R.....	3	57.11.4221	220	2% *** unless otherwise noted ***	
R.....	4	57.11.4681	680		
R.....	5	57.11.4681	680		
R.....	6	57.11.4681	680		
R.....	7	57.11.4221	220		
R.....	8	57.11.4681	680		
R.....	9	57.11.4222	2.2 k		
R.....	10	57.11.4393	39 k		
R.....	11	57.11.4472	4.7 k		
R.....	12	57.11.4472	4.7 k		
R.....	13	57.11.4472	4.7 k		
R.....	14	57.11.4472	4.7 k		
R.....	15	57.11.4472	4.7 k		
R.....	16	57.11.4472	4.7 k		
R.....	17	57.11.4222	2.2 k		
R.....	18	57.11.4151	150	2%	
R.....	19	57.11.3132	1.3 k	2%	
R.....	20	57.11.4101	100	2%	
R.....	21	57.11.3112	1.1 k	2%	
R.....	22	57.11.4473	4.7 k		
R.....	23	57.11.4103	10 k		
R.....	24	57.11.4394	390 k		
R.....	25	57.11.4103	10 k		
R.....	26	57.11.4333	33 k		
R.....	27	57.11.4336	330 k		
R.....	28	57.11.4473	4.7 k		
R.....	29	57.11.4103	10 k		
R.....	30	57.11.4103	10 k		

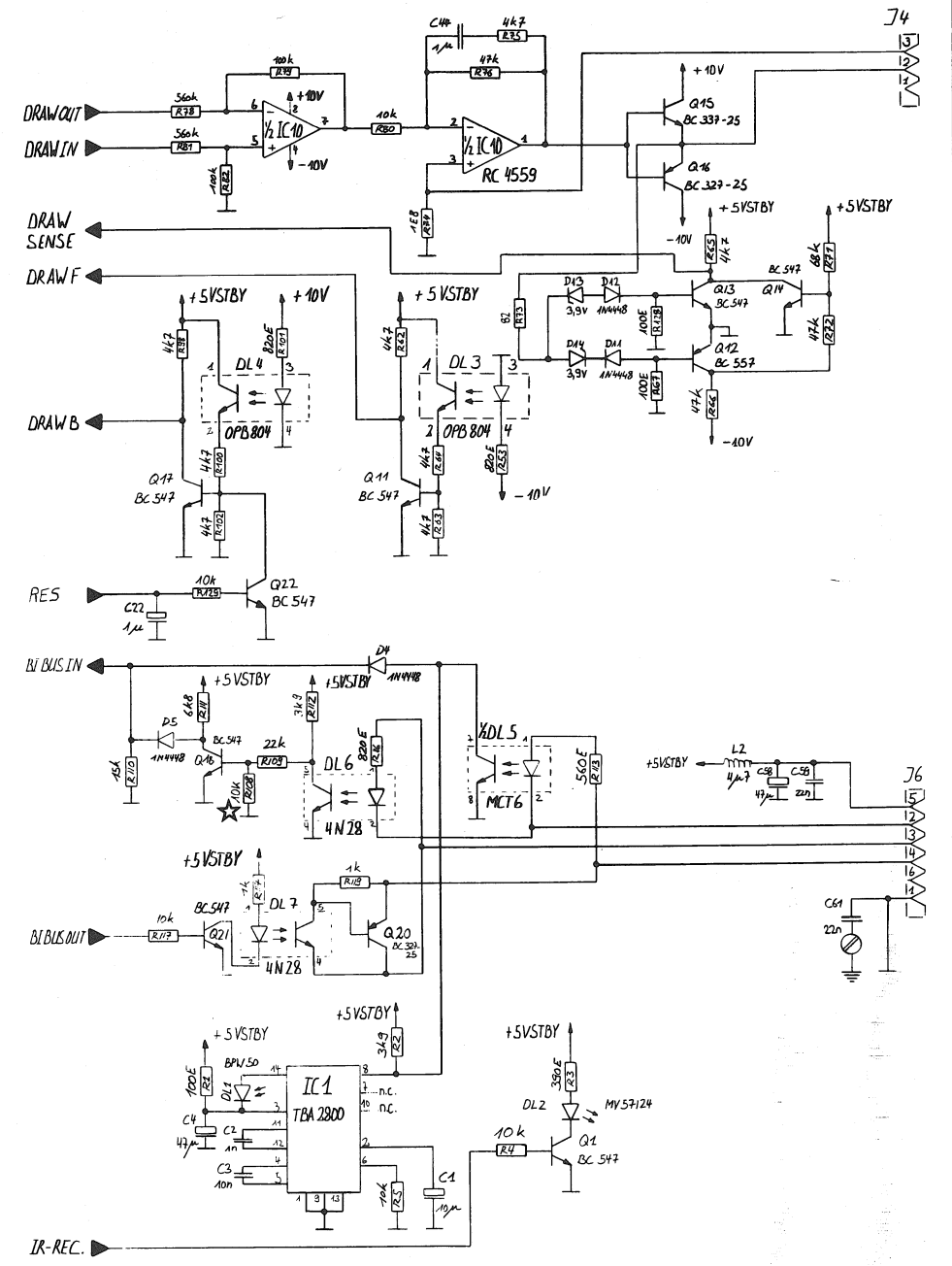
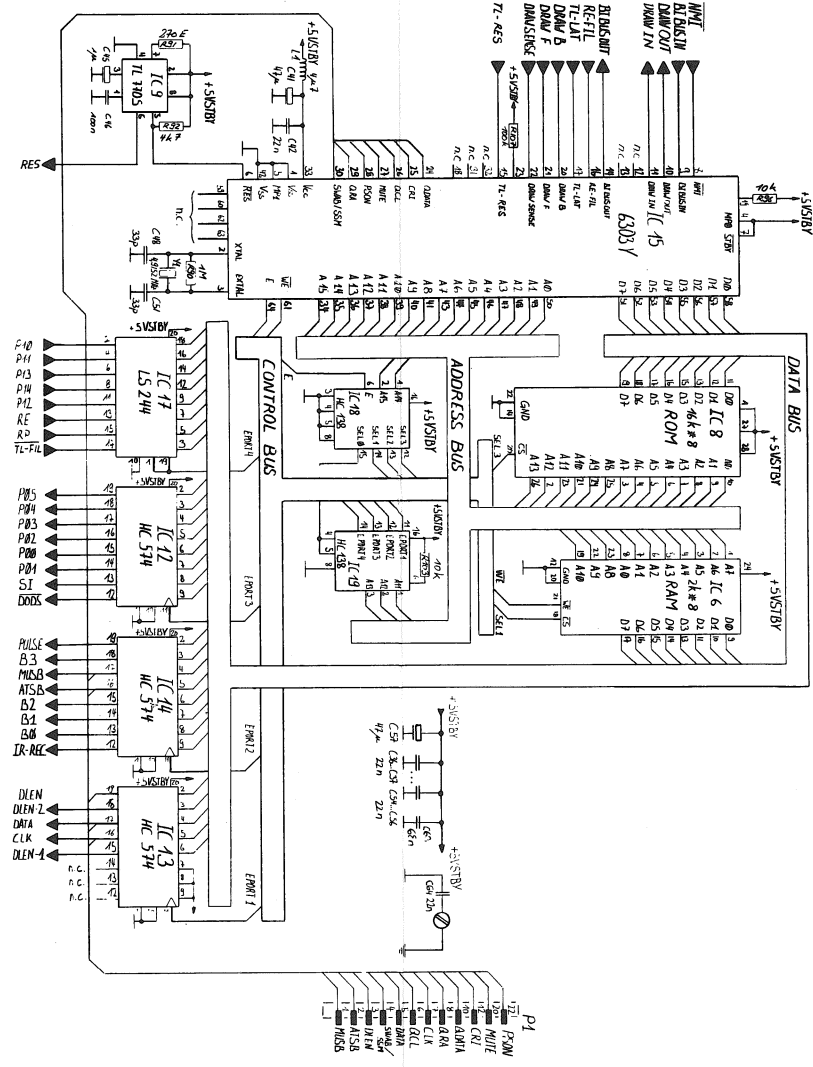
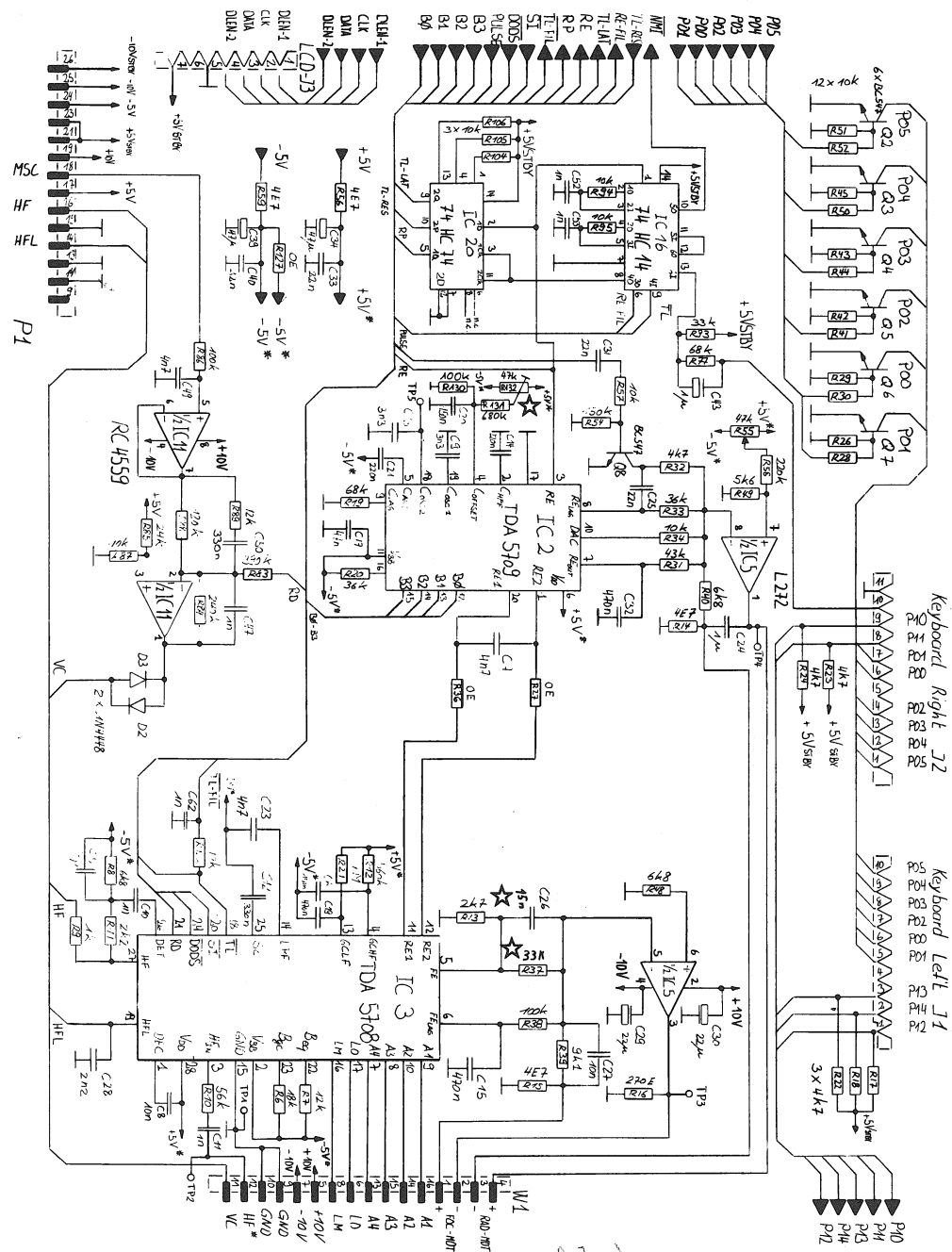
S T U D E R (03) 87/03/12 STU DECODER-BOARD 1.769.420.00 PAGE 6

(01) 3x11.86 Funkschutzzeichen
 (02) 2x02.87 PLL modification
 (03) 12x03.87 Oscillation on -15V
 2 x BC 337 (50.03.0516) same wafer and thermal coupled with clip
 2 x BC 327 (50.03.0625) same wafer and thermal coupled with clip
 eI=electrolytic, cap=Ceramic, mI=metal film, Sd=Solid aluminum
 MANUFACTURER: Ph=Philips, St=Studer, SIX=Siliconix,
 TI=Texas Instruments, ADI=Analog Devices
 ORIG 86/04/14 (01) 86/11/03 (02) 87/02/02 (03) 87/03/12
 S T U D E R (03) 87/03/12 STU DECODER-BOARD 1.769.420.00 PAGE 9

IND.	POS.-NO.	PART NO.	VALUE	SPECIFICATIONS / EQUIVALENT	MANUF.
R.....	31	57.11.4103	10 k		
R.....	32	57.11.4273	27 k		
R.....	33	57.11.4104	100 k		
R.....	34	57.11.4229	2.2		
(01) R.....	35			not used	
(01) R.....	36	57.11.4680	68	2%	
R.....	37	57.11.4105	1 M		
R.....	38	57.11.4472	4.7 k		
R.....	39	57.11.4103	10 k		
R.....	40	57.11.4103	10 k		
R.....	41	57.11.4561	560		
R.....	42	57.11.4103	10 k		
R.....	43	57.11.4471	470		
R.....	44	57.11.4102	1 k		
R.....	45	57.11.4102	1 k		
(01) R.....	46	57.11.4223	22 k		
R.....	47	57.11.4472	4.7 k		
R.....	48	57.11.4104	100 k		
(01) R.....	49	57.11.3751	750 k	1%	
R.....	50	57.11.4104	100 k		
R.....	51	57.11.4103	10 k		
(01) R.....	52			not used	
(01) R.....	53	57.11.3152	1.5 k	1%	
(01) R.....	54	57.11.3123	12 k	1%	
(01) R.....	55	57.11.4189	1.8		
R.....	100	57.11.5106	10 M	10%	
R.....	101	57.11.3112	1.1 k	1%	
R.....	102	57.11.3202	2 k	1%	
R.....	103	57.11.3242	2.4 k	1%	
R.....	104	57.11.3242	2.4 k	1%	
R.....	105	57.11.4221	220		
R.....	106	57.11.4103	10 k		
R.....	107	57.11.3472	4.7 k	1%	
R.....	108	57.11.3123	12 k	1%	
R.....	109	57.11.4103	10 k		
R.....	110	57.11.4103	10 k		
R.....	111	57.11.4229	2.2		

S T U D E R (03) 87/03/12 STU DECODER-BOARD 1.769.420.00 PAGE 7

SERVO BOARD 1.769.400.21

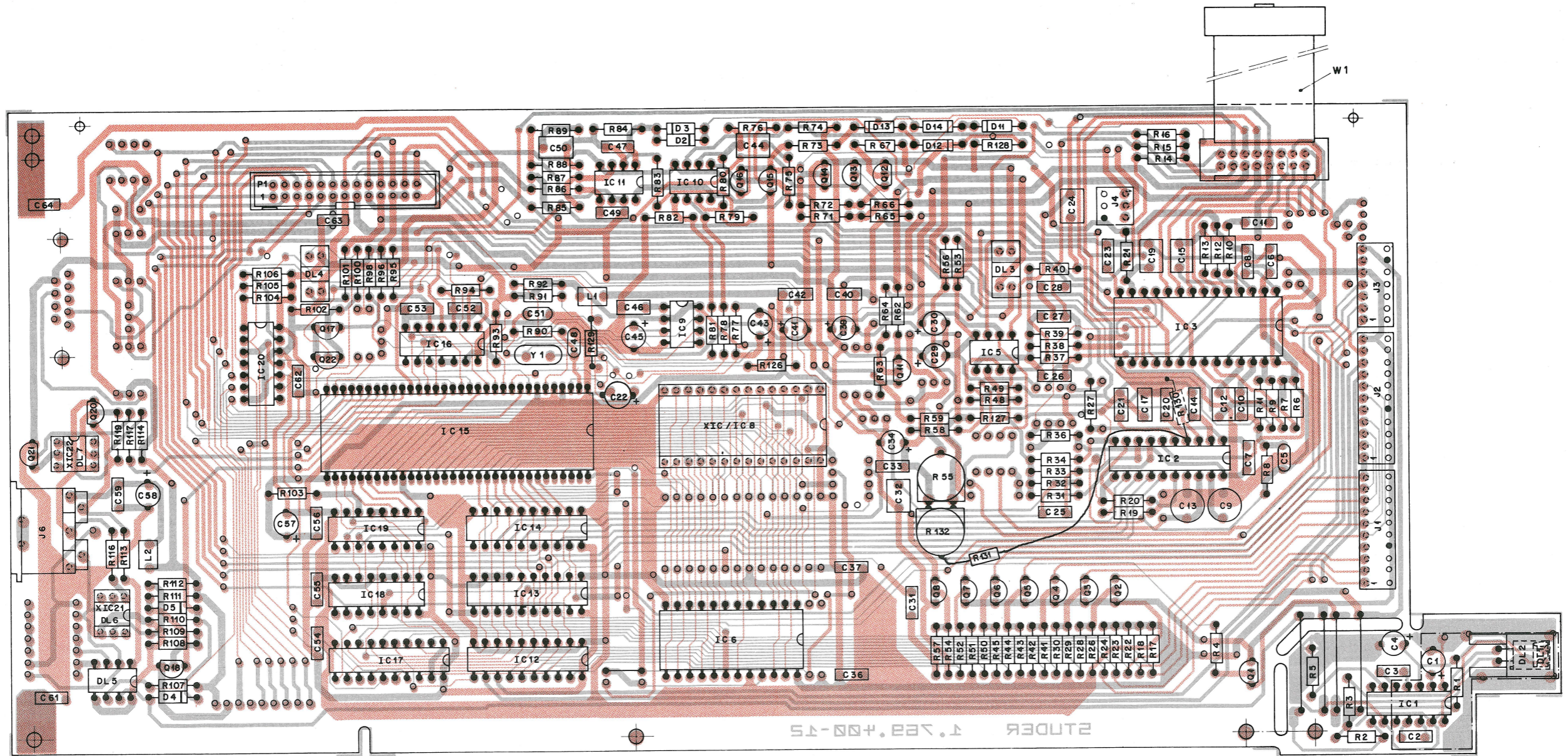


MODIFIED COMPONENTS:			
C...26	15nF	5%	(59.06.5153)
R...37	33kΩ	5%	0.25W (57.11.4333)
R...108	10kΩ	5%	0.25W (57.11.4103)
ADDED COMPONENTS (on component side):			
R...131	680kΩ	5%	0.25W (57.11.4684)
R...132	47kΩ	Lin.	(58.02.5473)

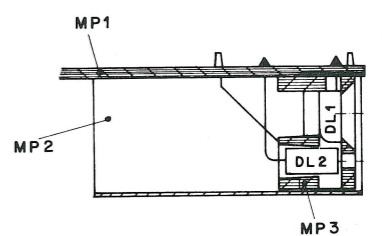
1000x
2,252
P1

0	9.04.86	P. Durieux	1	20.10.86	S. Wicki	2	2.02.87	M. Mimi	3	16.03.87	M. Mimi	4	
REVOX B226 COMPACT DISC PLAYER												PAGE 3 OF 3	
STUDER SERVO BOARD "ESE"											SC	1.769.400.21	

SERVO BOARD 1.769.400.21



IND.	POS. NO.	PART NO.	VALUE	SPECIFICATIONS / EQUIVALENT	MANUF.	IND.	POS. NO.	PART NO.	VALUE	SPECIFICATIONS / EQUIVALENT	MANUF.	IND.	POS. NO.	PART NO.	VALUE	SPECIFICATIONS / EQUIVALENT	MANUF.		
C....1		59-22-6100	10 u	10V, e1	*** all capacitor 10% / 50 V ***		C....42		59-06-0223	22 n	10V, e1		DL....6		50-99-0126	4N28	OPTO-COUPLER		
C....2		59-06-0102	1 n		*** otherwise noted ***		C....43		59-22-8109	1 u	10V, e1		DL....7		50-99-0126	4N28	OPTO-COUPLER		
C....3		59-06-0103	10 n				C....44		59-06-0105	1 u			IC....1		50-11-0121	TBA2800	IR-RECEIVER		
C....4		59-22-3470	47 u	10V, e1			C....45		59-22-8109	1 u	10V, e1		IC....2		50-11-0139	TDA5709	RADIAL ERROR SIGNAL PROCESSOR		
C....5		59-34-4680	68 p	cer			C....46		59-06-0104	100 n			IC....3		50-11-0138	TDA5708	PHOTO DIODE SIGNAL PROCESSOR		
C....6		59-06-0154	150 n				C....47		59-06-0102	1 n	cer		IC....4		50-09-0114	LD272	DUAL OP-AMP, POWER 1 A		
C....7		59-06-0672	4.7 n				C....48		59-34-2330	33 p	cer		IC....5		50-09-0114	LD272	DUAL OP-AMP, POWER 1 A		
C....8		59-06-0103	10 n				C....49		59-06-0472	4.7 n			IC....6		50-14-0107	HM6116	B226 CO-SOFTWARE		
C....9		59-05-1332	34.3 n	1k			C....50		59-06-0334	330 n			IC....7		50-11-0122	TL7705	RESET GENERATOR		
C....10		59-06-0102	1 n				C....51		59-34-2330	33 p	cer		IC....8		50-09-0107	RC4559	DUAL OP-AMP		
C....11		59-06-0102	1 n				C....52		59-06-0102	1 n			IC....9		50-09-0107	RC4559	DUAL OP-AMP		
C....12		59-06-0334	330 n	1k			C....53		59-06-0102	1 n			IC....10		50-17-1574	HC574	DUAL OP-AMP		
C....13		59-05-1332	34.3 n				C....54		59-06-0223	22 n			IC....11		50-17-1574	HC574	DUAL OP-AMP		
C....14		59-06-0224	220 n	5%			C....55		59-06-0223	22 n			IC....12		50-17-1574	HC574	DUAL OP-AMP		
C....15		59-06-5474	470 n	5%			C....56		59-06-0223	22 n			IC....13		50-17-1574	HC574	DUAL OP-AMP		
C....16		59-06-0473	47 n				C....57		59-22-3470	47 u	10V, e1		IC....14		50-17-1574	HC574	DUAL OP-AMP		
C....17		59-06-0474	470 n				C....58		59-22-3470	47 u	10V, e1		IC....15		50-16-0121	6303-Y	MICROPROCESSOR		
C....18		59-06-0154	150 n				C....59		59-06-0223	22 n			IC....16		50-17-1014	74HC14			
C....19		59-06-0224	220 n				C....60		59-06-0223	22 n			IC....17		50-06-0244	LS244			
C....20		59-06-0224	220 n				C....61		59-06-0223	22 n			IC....18		50-17-1138	HC138			
C....21		59-22-8109	1 u	10V, e1			C....62		59-06-0102	1 n			IC....19		50-17-1138	HC138			
C....22		59-06-0472	4.7 n				C....63		59-06-0683	68 n			IC....20		50-17-1074	HC 74			
C....23		59-06-0105	1 u				C....64		59-06-0223	22 n			J....1		54-01-0290	10 PIN	CIS-SOCKET STRIP		
C....24		59-06-5103	10 n	5%		D....2		50-04-0125	1N4448	general purpose		J....2		54-01-0291	11 PIN	CIS-SOCKET STRIP			
C....25		59-06-5103	10 n	5%		D....3		50-04-0125	1N4448	general purpose		J....3		54-01-0218	7 PIN	CIS-SOCKET STRIP			
C....26		59-06-5103	10 n	5%		D....4		50-04-0125	1N4448	general purpose		J....4		54-01-0287	3 PIN	CIS-SOCKET STRIP			
C....27		59-06-5103	10 n	5%		D....5		50-04-0125	1N4448	general purpose		J....6		54-20-2001	6 PIN	DIN JACK SOCKET			
C....28		59-06-0223	2.2 n			D....11		50-04-0125	1N4448	general purpose		L....1		62-02-3479	4.7 uH				
C....29		59-22-5220	22 u	10V, e1		D....12		50-04-0125	1N4448	general purpose		L....2		62-02-3479	4.7 uH				
C....30		59-22-5220	22 u	10V, e1		D....13		50-04-0125	1N4448	general purpose		MP....1		1.769.400-12		SERVO-PCB	St		
C....31		59-06-0223	22 n			D....14		50-04-1101	3.9W			MP....2		1.769.400-02		IR-SHIELD-CASE	St		
C....32		59-06-5474	470 n	5%		DL....1		50-04-2136	BPW 50	PHOTO DIODE		MP....3		1.769.330-01		IR-DIODE-SOCKET	St		
C....33		59-06-0223	22 n			DL....2		50-04-2119	MV 57124	LED		P....1		54-14-2003	26 PIN	FLAT CABLE CONNECTOR			
C....34		59-22-3470	47 u	10V, e1		DL....3		50-04-2128	DPB804	OPTO-COUPLER									
C....35		59-06-0223	22 n			DL....4		50-04-2128	DPB804	OPTO-COUPLER									
C....36		59-06-0223	22 n			DL....5		50-99-0111	MCT6	DUAL OPTO-COUPLER									
C....37		59-06-0223	22 n																
C....38		59-22-3470	47 u	10V, e1															
C....39		59-06-0223	22 n																
C....40		59-22-3470	47 u	10V, e1															
C....41		59-22-3470	47 u	10V, e1															



MODIFIED COMPONENTS:
C....26 ---> 15nF 5% (59.06.5153)
R....37 ---> 33kΩ 5% 0.25W (57.11.4333)
R....108 ---> 10kΩ 5% 0.25W (57.11.4103)

ADDED COMPONENTS (on component side):
R....131 680kΩ 5% 0.25W (57.11.4684)
R....132 47kΩ 1% (58.02.5473)

SERVO BOARD 1.769.400.21

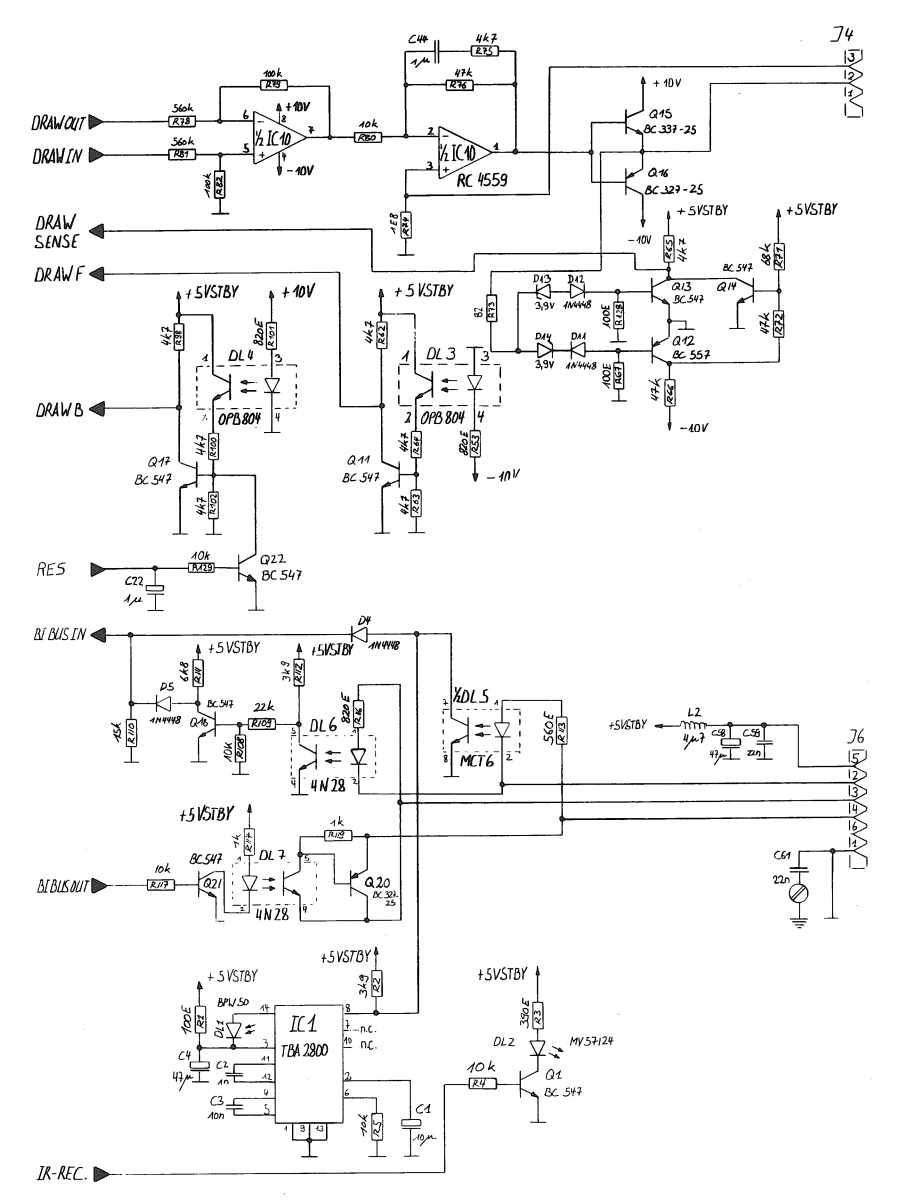
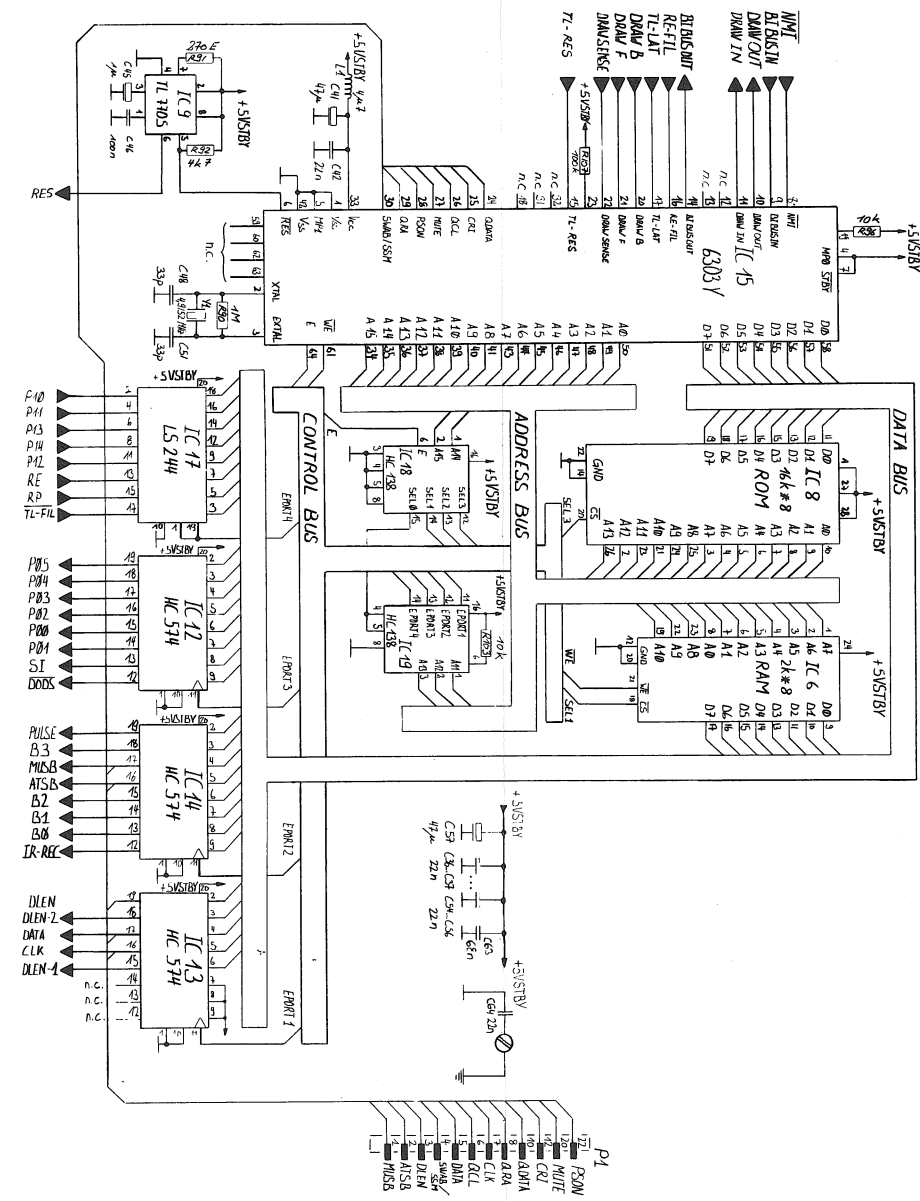
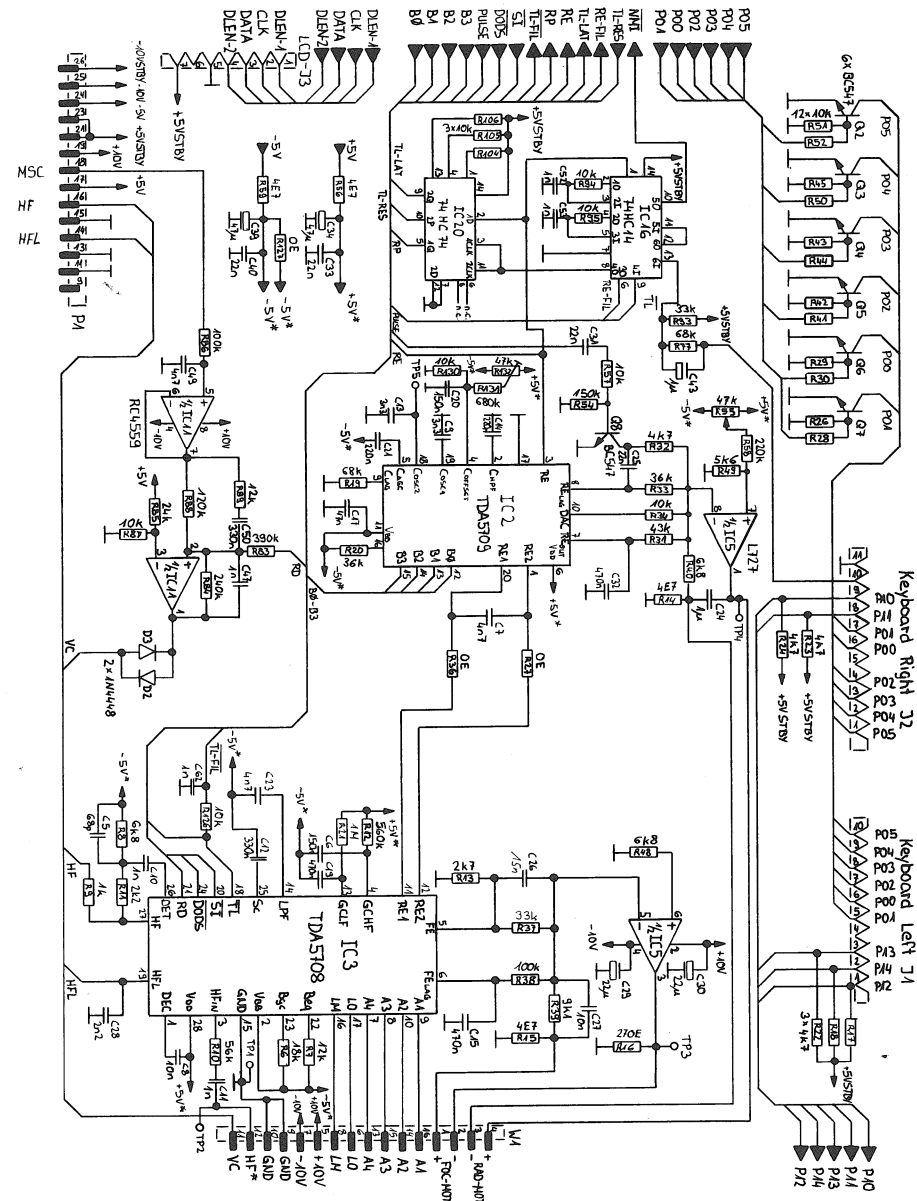
IND.	POS.NO.	PART NO.	VALUE	SPECIFICATIONS / EQUIVALENT	MANUF.	IND.	POS.NO.	PART NO.	VALUE	SPECIFICATIONS / EQUIVALENT	MANUF.
Q.....1		50.03.0436	BC 5478	BC 2378, BC 5508		R....59		57.11.4479	4.7		
Q.....2		50.03.0436	BC 5478	BC 2378, BC 5508		R....62		57.11.4472	4.7	k	
Q.....3		50.03.0436	BC 5478	BC 2378, BC 5508		R....63		57.11.4472	4.7	k	
Q.....4		50.03.0436	BC 5478	BC 2378, BC 5508		R....64		57.11.4472	4.7	k	
Q.....5		50.03.0436	BC 5478	BC 2378, BC 5508		R....65		57.11.4472	4.7	k	
Q.....6		50.03.0436	BC 5478	BC 2378, BC 5508		R....66		57.11.4473	4.7	k	
Q.....7		50.03.0436	BC 5478	BC 2378, BC 5508		R....67		57.11.4101	100		
Q.....8		50.03.0436	BC 5478	BC 2378, BC 5508		R....71		57.11.4683	68	k	
Q.....11		50.03.0436	BC 5478	BC 2378, BC 5508		R....72		57.11.4473	4.7	k	
Q.....12		50.03.0515	BC 5578	BC 3078, BC 5608		R....73		57.11.4820	82		
Q.....13		50.03.0436	BC 5478	BC 2378, BC 5508		R....74		57.11.4189	1.8		
Q.....14		50.03.0436	BC 5478	BC 2378, BC 5508		R....75		57.11.4472	4.7	k	
Q.....15		50.03.0340	BC 337-25			R....76		57.11.4473	4.7	k	
Q.....16		50.03.0351	BC 327-25			R....77		57.11.4683	68	k	
Q.....17		50.03.0436	BC 5478	BC 2378, BC 5508		R....78		57.11.4564	560	k	
Q.....18		50.03.0436	BC 5478	BC 2378, BC 5508		R....79		57.11.4104	100	k	
Q.....20		50.03.0351	BC 327-25			R....80		57.11.4103	10	k	
Q.....21		50.03.0436	BC 5478	BC 2378, BC 5508		R....81		57.11.4564	560	k	
Q.....22		50.03.0436	BC 5478	BC 2378, BC 5508		R....82		57.11.4104	100	k	
R.....1		57.11.4101	100	*** all resistors 5% ±25W ***		R....83		57.11.4394	390	k	
R.....2		57.11.4392	3.9 k	*** general purpose ***		R....84		57.11.3244	240	k	
R.....3		57.11.4391	390	*** unless otherwise noted ***		R....85		57.11.3243	24	k	
R.....4		57.11.4103	10 k			R....86		57.11.4104	100	k	
R.....5		57.11.4103	10 k			R....87		57.11.4103	10	k	
R.....6		57.11.3183	18 k	1%		R....88		57.11.4124	120	k	
R.....7		57.11.3123	12 k	1%		R....89		57.11.4123	12	k	
R.....8		57.11.4682	6.8 k			R....90		57.11.4105	1	M	
R.....9		57.11.4102	1 k			R....91		57.11.4271	270		
R.....10		57.11.4563	56 k			R....92		57.11.4472	4.7	k	
R.....11		57.11.4222	2.2 k			R....93		57.11.4333	33	k	
R.....12		57.11.4564	560 k			R....94		57.11.4103	10	k	
R.....13		57.11.4272	2.7 k	2%		R....95		57.11.4103	10	k	
R.....14		57.11.4479	4.7 k	2%		R....96		57.11.4103	10	k	
R.....15		57.11.4479	4.7 k	2%		R....98		57.11.4472	4.7	k	
R.....16		57.11.4271	270			R....100		57.11.4472	4.7	k	
R.....17		57.11.4472	4.7 k			R....101		57.11.4821	820		
						R....102		57.11.4472	4.7	k	

S T U D E R (01) 87/02/25 IVA	SERVO-BOARD	1.769.400.21	PAGE 4	S T U D E R (01) 87/02/25 IVA	SERVO-BOARD	1.769.400.21	PAGE 6
-------------------------------	-------------	--------------	--------	-------------------------------	-------------	--------------	--------

IND.	POS.NO.	PART NO.	VALUE	SPECIFICATIONS / EQUIVALENT	MANUF.	IND.	POS.NO.	PART NO.	VALUE	SPECIFICATIONS / EQUIVALENT	MANUF.
R....18		57.11.4472	4.7 k			R....103		57.11.4103	10 k		
R....19		57.11.4683	68 k	2%		R....104		57.11.4103	10 k		
R....20		57.11.3363	36 k	1%		R....105		57.11.4103	10 k		
R....21		57.11.4105	1 M			R....106		57.11.4103	10	k	
R....22		57.11.4472	4.7 k			R....107		57.11.4104	100	k	
R....23		57.11.4472	4.7 k			R....108		57.11.4473	4.7	k	
R....24		57.11.4472	4.7 k			R....109		57.11.4223	22	k	
R....26		57.11.4103	10 k			R....110		57.11.4153	15	k	
R....27		57.11.4000	0			R....111		57.11.4682	6.8	k	
R....28		57.11.4103	10 k			(01) R....112		57.11.4392	3.9	k	
R....29		57.11.4103	10 k			R....113		57.11.4561	560		
R....30		57.11.4103	10 k			R....114		57.11.4102	1	k	
R....31		57.11.3433	43 k	2%		R....116		57.11.4821	820		
R....32		57.11.4472	4.7 k	2%		R....117		57.11.4103	10	k	
R....33		57.11.3363	36 k	2%		R....119		57.11.4102	1	k	
R....34		57.11.4103	10 k			R....126		57.11.4103	10	k	
R....36		57.11.4000	0			R....127		57.11.4000	0		
R....37		57.11.4473	4.7 k	2%		R....128		57.11.4101	100		
R....38		57.11.4104	100 k	2%		R....129		57.11.4103	10	k	
R....39		57.11.3912	9.1 k	2%		R....130		57.11.4104	100	k	
R....40		57.11.4682	6.8 k	2%							
R....41		57.11.4103	10 k					W.....1	1.769.400.01	FLAT-CABLE 16-CONDUCTORS	St
R....42		57.11.4103	10 k					XIC...8	53.03.0173	28 PoI	IC-SOCKET
R....43		57.11.4103	10 k					XIC...21	53.03.0164	6 PoI	IC-SOCKET
R....44		57.11.4103	10 k					XIC...22	53.03.0164	6 PoI	IC-SOCKET
R....45		57.11.4103	10 k					Y.....1	89.01.0560	4,9152 MHz, QUARTZ	HC 49 U
R....48		57.11.4682	6.8 k								
R....49		57.11.4562	5.6 k								
R....50		57.11.4103	10 k								
R....51		57.11.4103	10 k								
R....52		57.11.4103	10 k					(01) 25.02.87	production		
R....53		57.11.4821	820								
R....54		57.11.4154	150 k								
R....55		58.02.5873	4.7 k								
R....56		57.11.4479	4.7 k	1 in							
R....57		57.11.4103	10 k								
R....58		57.11.4224	220 k								

S T U D E R (01) 87/02/25 IVA	SERVO-BOARD	1.769.400.21	PAGE 5	S T U D E R (01) 87/02/25 IVA	SERVO-BOARD	1.769.400.21	PAGE 7
-------------------------------	-------------	--------------	--------	-------------------------------	-------------	--------------	--------

SERVO BOARD 1.769.400.22

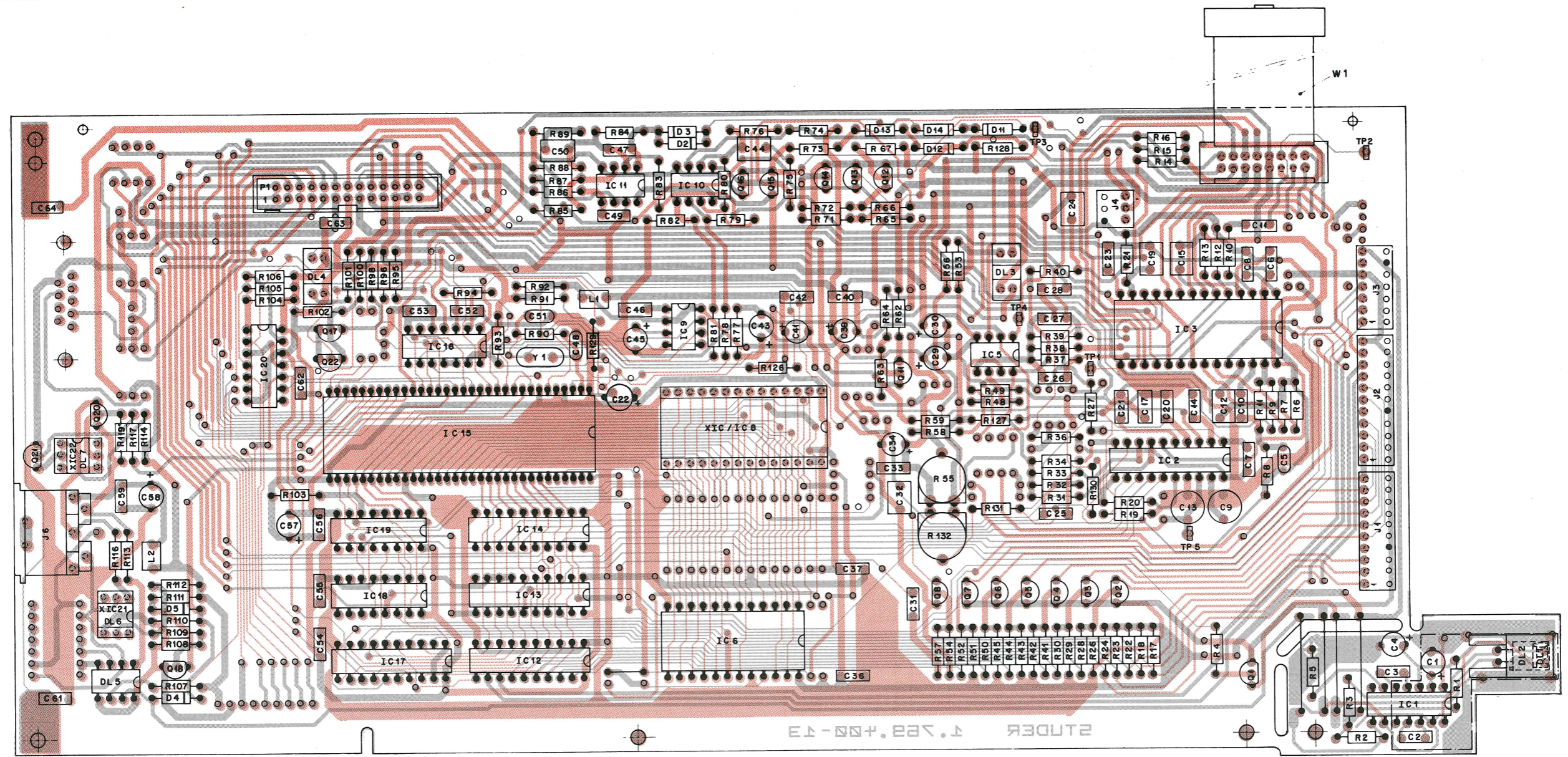


9.0486	20.1086	2.0287	3.10387	
REVOX B226 COMPACT DISC PLAYER	S.Wicki	Müni	Müni	
STUDER	REVOX B226 COMPACT DISC PLAYER	SC	1.769.400.22	PAGE 1 OF 3

9.0486	20.1086	2.0287	3.10387	
REVOX B226 COMPACT DISC PLAYER	S.Wicki	Müni	Müni	
STUDER	REVOX B226 COMPACT DISC PLAYER	SC	1.769.400.22	PAGE 2 OF 3

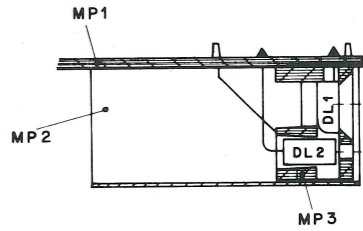
9.0486	20.1086	2.0287	3.10387	
REVOX B226 COMPACT DISC PLAYER	S.Wicki	Müni	Müni	
STUDER	REVOX B226 COMPACT DISC PLAYER	SC	1.769.400.22	PAGE 3 OF 3

SERVO BOARD 1.769.400.22



STUDER 1.769.400.22

IND.	POS-NO.	PART NO.	VALUE	SPECIFICATIONS / EQUIVALENT	MANUF.	IND.	POS-NO.	PART NO.	VALUE	SPECIFICATIONS / EQUIVALENT	MANUF.	IND.	POS-NO.	PART NO.	VALUE	SPECIFICATIONS / EQUIVALENT	MANUF.
C.....1	59.22-6100	10	u	10V, e1	all capacitor 100/50 V	C....42	59.06-0223	22	n	10V, e1		DL....6	50.99-0126	4N28	OPTO-COUPLER		
C.....2	59.06-0102	1	n		otherwise noted	C....43	59.22-8109	1	u	10V, e1		DL....7	50.99-0126	4N28	OPTO-COUPLER		
C.....3	59.06-0103	10	n			C....44	59.06-0105	1	u			IC....1	50.11-0121	TBA2800	IR-RECEIVER		
C.....4	59.22-3470	47	u	10V, e1		C....45	59.22-8109	1	u	10V, e1		IC....2	50.11-0139	TDAS709	RADIAL ERROR SIGNAL PROCESSOR		
C.....5	59.24-4680	68	p	cer		C....46	59.06-0104	100	n			IC....3	50.11-0138	TDAS708	FOTO DIODE SIGNAL PROCESSOR		
C.....6	59.06-0154	150	n			C....47	59.06-0102	1	n	cer		IC....4	50.09-0114	L272	DUAL OP-AMP, POWER 1 A		
C.....7	59.06-0472	4.7	n			C....48	59.06-0102	1	n	cer		IC....5	50.14-0107	HMB116	ZK#8 RAM		
C.....8	59.06-0103	10	n			C....49	59.24-4680	68	p	cer		IC....6	1.769-401.22		B226 CO-SOFTWARE		
C.....9	59.06-1332	3.3	n	1%		C....50	59.06-0334	330	n			IC....7	50.17-1574	MC574	RESET GENERATOR		
C.....10	59.06-0102	1	n			C....51	59.34-2330	33	p	cer		IC....8	50.09-0107	RC4559	DUAL OP-AMP		
C.....11	59.06-0102	1	n			C....52	59.06-0102	1	n			IC....9	50.17-1574	MC574	DUAL OP-AMP		
C.....12	59.06-0334	330	n	1%		C....53	59.06-0102	1	n			IC....10	50.17-1574	MC574	DUAL OP-AMP		
C.....13	59.06-1332	3.3	n	1%		C....54	59.06-0223	22	n			IC....11	50.17-1574	MC574	DUAL OP-AMP		
C.....14	59.06-0224	220	n	5%		C....55	59.22-3470	47	u	10V, e1		IC....12	50.16-0121	6303-Y	MICROPROCESSOR		
C.....15	59.06-0474	470	n			C....56	59.06-0223	22	n			IC....13	50.17-1574	MC574	MICROPROCESSOR		
C.....16	59.06-0474	470	n			C....57	59.22-3470	47	u	10V, e1		IC....14	50.17-1574	MC574	MICROPROCESSOR		
C.....17	59.06-0474	470	n			C....58	59.22-3470	47	u	10V, e1		IC....15	50.17-1574	MC574	MICROPROCESSOR		
C.....18	59.06-0154	150	n			C....59	59.06-0223	22	n			IC....16	50.17-1014	TMC14	MICROPROCESSOR		
C.....19	59.06-0224	220	n			C....60	59.06-0223	22	n			IC....17	50.06-0244	LS244	MICROPROCESSOR		
C.....20	59.06-0154	150	n			C....61	59.06-0223	22	n			IC....18	50.17-1138	HC138	MICROPROCESSOR		
C.....21	59.06-0224	220	n			C....62	59.06-0102	1	n			IC....19	50.17-1138	HC138	MICROPROCESSOR		
C.....22	59.22-8109	1	u	10V, e1		C....63	59.06-0683	68	n			IC....20	50.17-1074	HC 74	MICROPROCESSOR		
C.....23	59.06-0472	4.7	n			C....64	59.06-0223	22	n			J....1	54.01-0290	10 PIN	CIS-SOCKET STRIP		
C.....24	59.06-0105	1	n									J....2	54.01-0291	11 PIN	CIS-SOCKET STRIP		
C.....25	59.06-5223	22	n	5%		D....2	50.04-0125	1N4448	general purpose			J....3	54.01-0218	7 PIN	CIS-SOCKET STRIP		
C.....26	59.06-5153	15	n	5%		D....3	50.04-0125	1N4448	general purpose			J....4	54.01-0287	3 PIN	CIS-SOCKET STRIP		
C.....27	59.06-3103	10	n	5%		D....4	50.04-0125	1N4448	general purpose			J....5	54.01-0287	3 PIN	CIS-SOCKET STRIP		
C.....28	59.06-0222	2.2	n			D....5	50.04-0125	1N4448	general purpose			J....6	54.20-2001	6 PIN	DIN JACK SOCKET		
C.....29	59.22-5220	22	u	16V, e1		D....6	50.04-0125	1N4448	general purpose								
C.....30	59.22-5220	22	u	16V, e1		D....7	50.04-0125	1N4448	general purpose								
C.....31	59.06-0223	22	n			D....8	50.04-1101	3.9V									
C.....32	59.06-0474	470	n	5%		D....9	50.04-1101	3.9V									
C.....33	59.06-0223	22	n														
C.....34	59.22-3470	47	u	10V, e1													
C.....35	59.06-0223	22	n														
C.....36	59.06-0223	22	n														
C.....37	59.06-0223	22	n	10V, e1													
C.....38	59.22-3470	47	u	10V, e1													
C.....39	59.06-0223	22	n														
C.....40	59.06-0223	22	n														
C.....41	59.22-3470	47	u	10V, e1													



SERVO BOARD 1.769.400.22

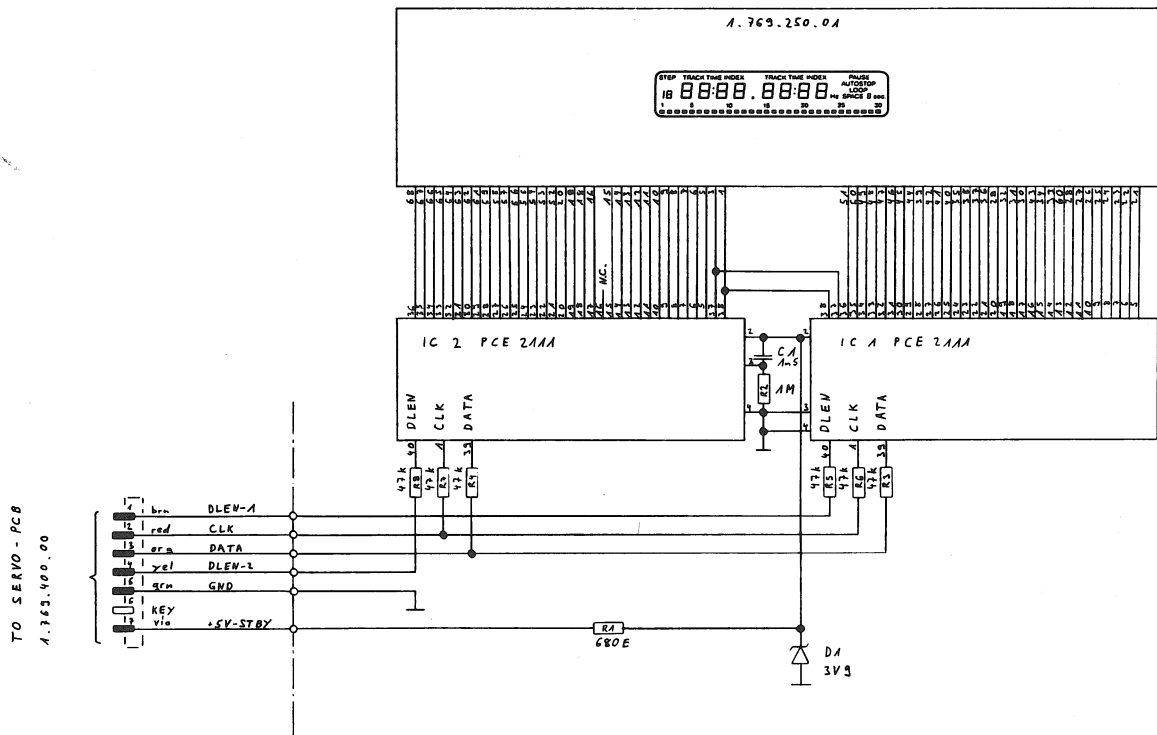
IND.	POS-NO.	PART NO.	VALUE	SPECIFICATIONS / EQUIVALENT	MANUF.	IND.	POS-NO.	PART NO.	VALUE	SPECIFICATIONS / EQUIVALENT	MANUF.
Q0001		50.03.0436	BC 547B	BC 237B, BC 550B		R0059		57.11.4479	4.7		
Q0002		50.03.0436	BC 547B	BC 237B, BC 550B		R0062		57.11.4472	4.7	k	
Q0003		50.03.0436	BC 547B	BC 237B, BC 550B		R0063		57.11.4472	4.7	k	
Q0004		50.03.0436	BC 547B	BC 237B, BC 550B		R0064		57.11.4472	4.7	k	
Q0005		50.03.0436	BC 547B	BC 237B, BC 550B		R0065		57.11.4472	4.7	k	
Q0006		50.03.0436	BC 547B	BC 237B, BC 550B		R0066		57.11.4473	4.7	k	
Q0007		50.03.0436	BC 547B	BC 237B, BC 550B		R0067		57.11.4101	100		
Q0008		50.03.0436	BC 547B	BC 237B, BC 550B		R0071		57.11.4683	68	k	
Q0011		50.03.0436	BC 547B	BC 237B, BC 550B		R0072		57.11.4473	4.7	k	
Q0012		50.03.0515	BC 577B	BC 307B, BC 560B		R0073		57.11.4820	82		
Q0013		50.03.0436	BC 547B	BC 237B, BC 550B		R0074		57.11.4189	1.8		
Q0014		50.03.0436	BC 547B	BC 237B, BC 550B		R0075		57.11.4472	4.7	k	
Q0015		50.03.0340	BC 327-25			R0076		57.11.4473	4.7	k	
Q0016		50.03.0515	BC 327-25			R0077		57.11.4683	68	k	
Q0017		50.03.0436	BC 547B	BC 237B, BC 550B		R0078		57.11.4564	560	k	
Q0018		50.03.0436	BC 547B	BC 237B, BC 550B		R0079		57.11.4104	100	k	
Q0020		50.03.0515	BC 327-25			R0080		57.11.4103	10	k	
Q0021		50.03.0436	BC 547B	BC 237B, BC 550B		R0081		57.11.4564	560	k	
Q0022		50.03.0436	BC 547B	BC 237B, BC 550B		R0082		57.11.4104	100	k	
R0001		57.11.4101	100	*** all resistors 5% ±25W ***		R0083		57.11.4394	390	k	
R0002		57.11.4392	3.9	k *** general purpose ***		R0084		57.11.3244	240	k	
R0003		57.11.4391	390	*** unless otherwise noted ***		R0085		57.11.3243	24	k	
R0004		57.11.4103	10	k		R0086		57.11.4104	100	k	
R0005		57.11.4103	10	k		R0087		57.11.4103	10	k	
R0006		57.11.4103	18	k	1% 1% 1%	R0088		57.11.4124	120	k	
R0007		57.11.3123	12	k	1% 1% 1%	R0089		57.11.4123	12	k	
R0008		57.11.4682	6.8	k		R0090		57.11.4105	1	M	
R0009		57.11.4102	1	k		R0091		57.11.4271	270		
R0010		57.11.4563	56	k		R0092		57.11.4472	4.7	k	
R0011		57.11.4222	2.2	k		R0093		57.11.4333	33	k	
R0012		57.11.4564	560	k		R0094		57.11.4103	10	k	
R0013		57.11.4272	2.7	k	2% 2% 2%	R0095		57.11.4103	10	k	
R0014		57.11.4479	4.7	k		R0096		57.11.4103	10	k	
R0015		57.11.4479	4.7	k		R0098		57.11.4472	4.7	k	
R0016		57.11.4271	270			R0100		57.11.4472	4.7	k	
R0017		57.11.4472	4.7	k		R0101		57.11.4821	820		
						R0102		57.11.4472	4.7	k	

S T U D E R (00) 87/03/31 STU SERVO-BOARD 1.769.400.22 PAGE 4 S T U D E R (00) 87/03/31 STU SERVO-BOARD 1.769.400.22 PAGE 6

IND.	POS-NO.	PART NO.	VALUE	SPECIFICATIONS / EQUIVALENT	MANUF.	IND.	POS-NO.	PART NO.	VALUE	SPECIFICATIONS / EQUIVALENT	MANUF.
R0018		57.11.4472	4.7	k		R0103		57.11.4103	10	k	
R0019		57.11.4683	68	k	2%	R0104		57.11.4103	10	k	
R0020		57.11.3363	36	k	1% 1% 1%	R0105		57.11.4103	10	k	
R0021		57.11.4105	1	M		R0106		57.11.4103	10	k	
R0022		57.11.4472	4.7	k		R0108		57.11.4103	10	k	
R0023		57.11.4472	4.7	k		R0109		57.11.4223	22	k	
R0024		57.11.4472	4.7	k		R0110		57.11.4153	15	k	
R0026		57.11.4103	10	k		R0111		57.11.4682	6.8	k	
R0027		57.11.4000	0			R0112		57.11.4392	3.9	k	
R0028		57.11.4103	10	k		R0113		57.11.4561	560	k	
R0029		57.11.4103	10	k		R0114		57.11.4102	1	k	
R0030		57.11.4103	10	k		R0116		57.11.4821	820		
R0031		57.11.3433	43	k		R0117		57.11.4103	10	k	
R0032		57.11.4472	4.7	k	2%	R0119		57.11.4102	1	k	
R0033		57.11.3363	36	k	2%	R0126		57.11.4103	10	k	
R0034		57.11.4103	10	k		R0127		57.11.4000	0		
R0036		57.11.4000	0			R0128		57.11.4101	100		
R0037		57.11.4333	33	k	2%	R0129		57.11.4103	10	k	
R0038		57.11.4104	100	k	2%	R0130		57.11.4104	100	k	
R0039		57.11.3912	9.1	k	2%	R0131		57.11.4684	680		
R0040		57.11.4682	6.8	k	2%	R0132		58.02.5473	47	k	lin
R0041		57.11.4103	10	k		W0001		1.769.400.01		FLAT-CABLE 16-CONDUCTORS	St
R0042		57.11.4103	10	k		XIC008		53.03.0173	28	Pol	IC-SOCKET
R0043		57.11.4103	10	k		XIC021		53.03.0164	6	Pol	IC-SOCKET
R0044		57.11.4103	10	k		XIC022		53.03.0164	6	Pol	IC-SOCKET
R0045		57.11.4103	10	k		Y0001		89.01.0560		4.9152 MHZ QUARTZ HC 49 U	
R0048		57.11.4682	6.8	k							
R0049		57.11.4562	5.6	k							
R0050		57.11.4103	10	k							
R0051		57.11.4103	10	k							
R0052		57.11.4103	10	k							
R0053		57.11.4821	820								
R0054		57.11.4154	150	k							
R0055		58.02.5473	47	k	lin						
R0056		57.11.4479	4.7	k							
R0057		57.11.4103	10	k							
R0058		57.11.4224	220	k							

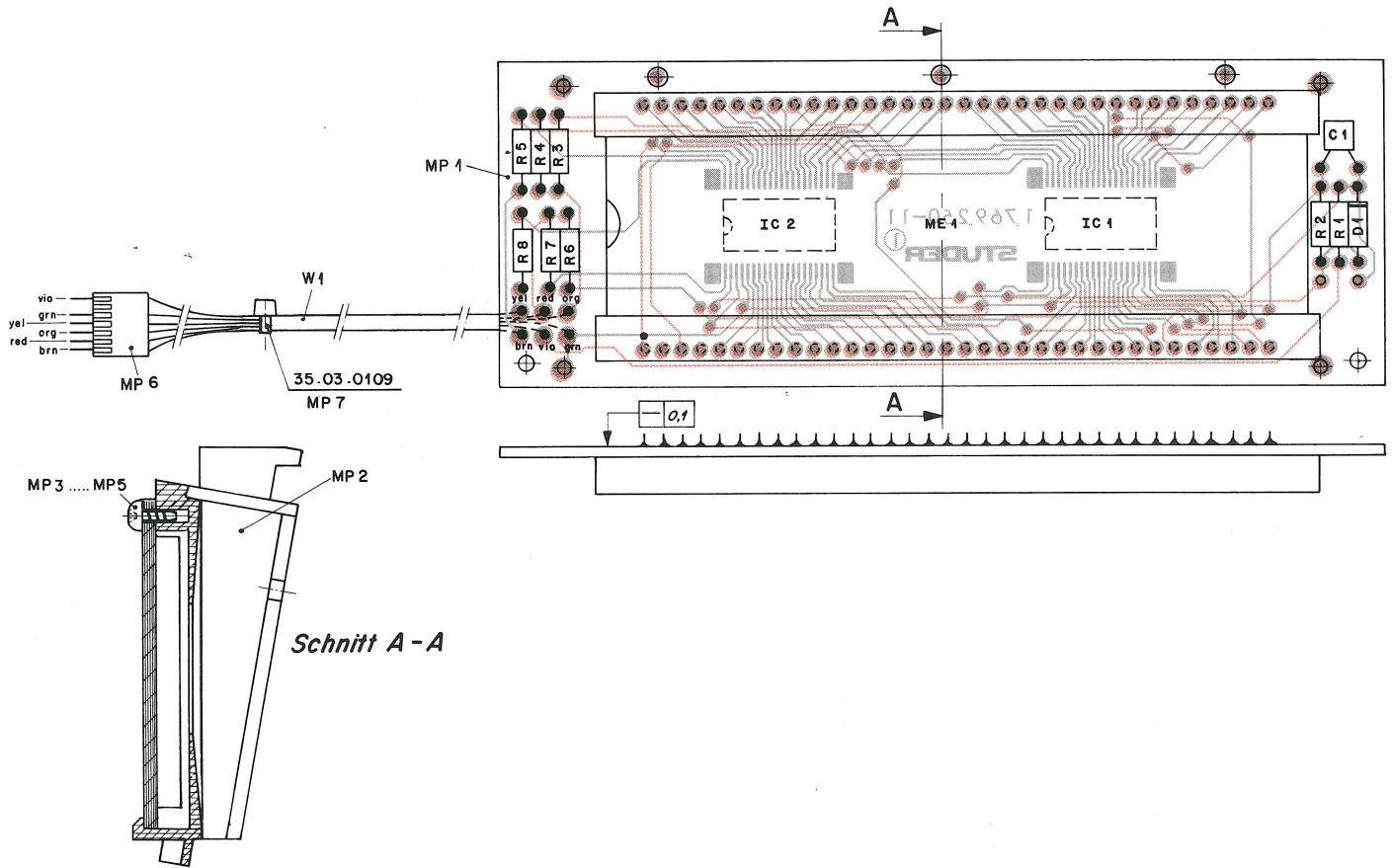
S T U D E R (00) 87/03/31 STU SERVO-BOARD 1.769.400.22 PAGE 5 S T U D E R (00) 87/03/31 STU SERVO-BOARD 1.769.400.22 PAGE 7

LCD-BOARD 1.769.255.00



17.7.85 R.M.	B226 COMPACT DISC PLAYER		
STUDER	LCD-BOARD	SC 1.769.255.00	PAGE 1 OF 1

LCD-BOARD 1.769.255.00



IND.	POS.-NO.	PART NO.	VALUE	SPECIFICATIONS / EQUIVALENT	MANUF.
C.....1		59.32.4152	1.5 n	ceramic, 50V, 20%	
D.....1		50.04.1101	3.9 V	zener, 4W	
IC.....1		50.16.0112	PCE 2111	LCD-DRIVER	
IC.....2		50.16.0112	PCE 2111	LCD-DRIVER	
ME.....1		1.769.250.01		LCD	
MP.....1		1.769.250.11		LCD-PCB	St
MP.....2		1.769.255.01		BLENDE	
MP.....3		20.21.7102		SCREW	
MP.....4		20.21.7102		SCREW	
MP.....5		20.21.7102		SCREW	
MP.....6		54.01.0233	7 POLE	CIS PIN CASE	
MP.....7		35.03.0109		TY-RAP, PLASTIC	
R.....1		57.11.4681	680	*** all resistors 5% ***	
R.....2		57.11.5105	1 M		
R.....3		57.11.4473	47 k		
R.....4		57.11.4473	47 k		
R.....5		57.11.4473	47 k		
R.....6		57.11.4473	47 k		
R.....7		57.11.4473	47 k		
R.....8		57.11.4473	47 k		
W.....1		1.769.255.93		WIRING-LIST LCD-BOARD	St

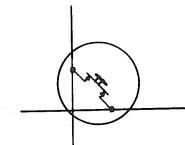
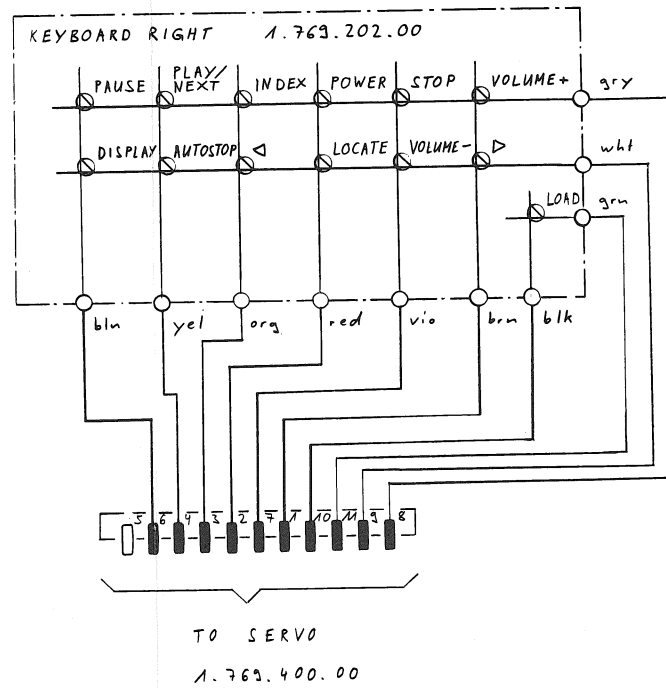
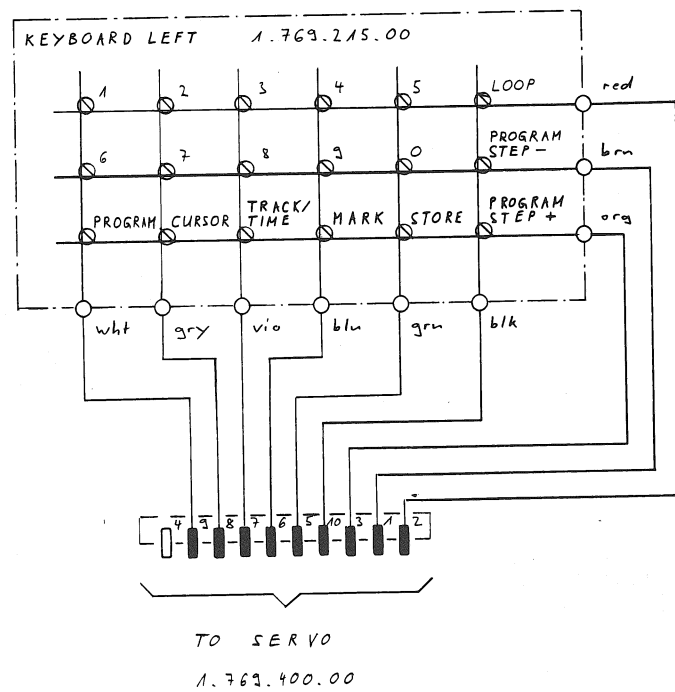
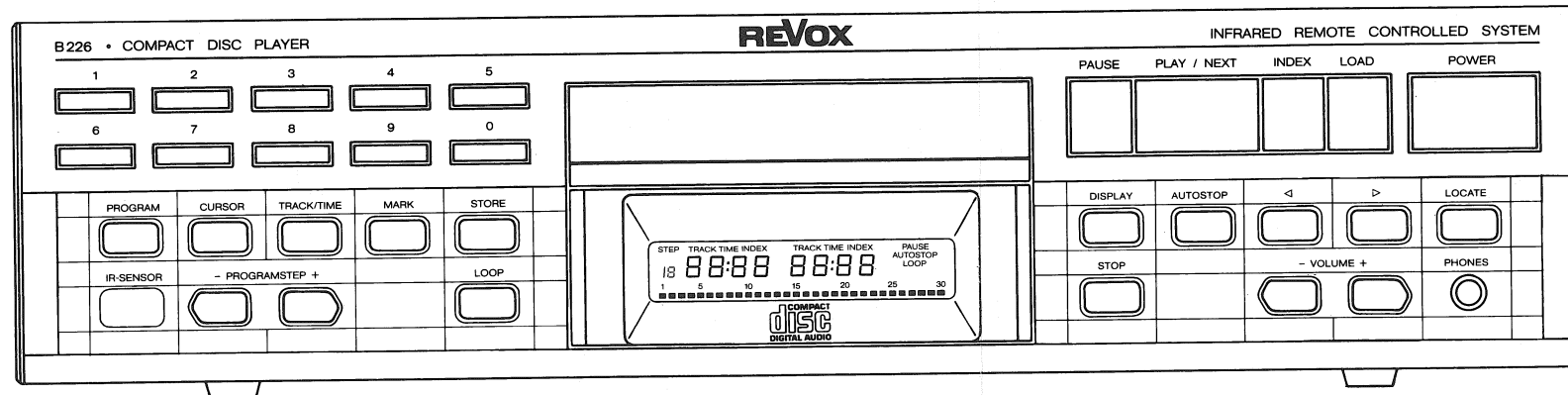
MANUFACTURER: St=Studer

ORIG 85/07/04

STUDER (00) 85/07/04 DR LCD-BOARD

1.769.255.00 PAGE 1

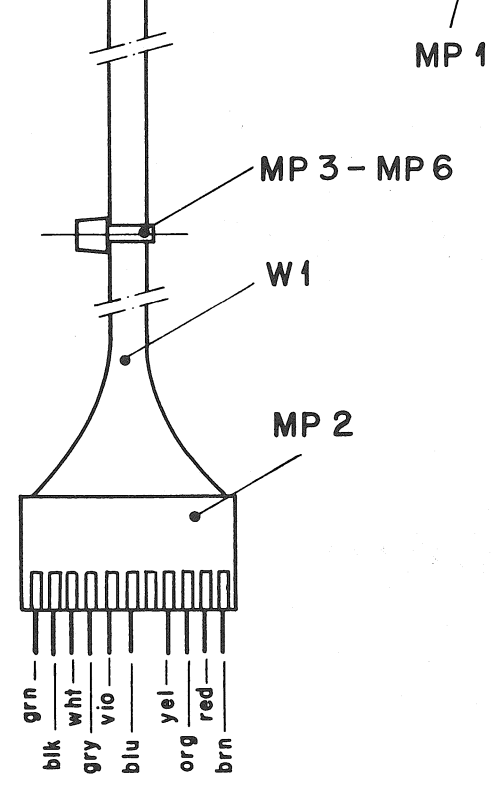
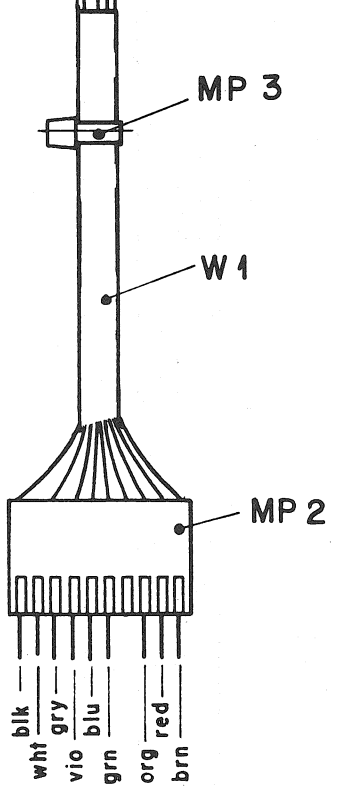
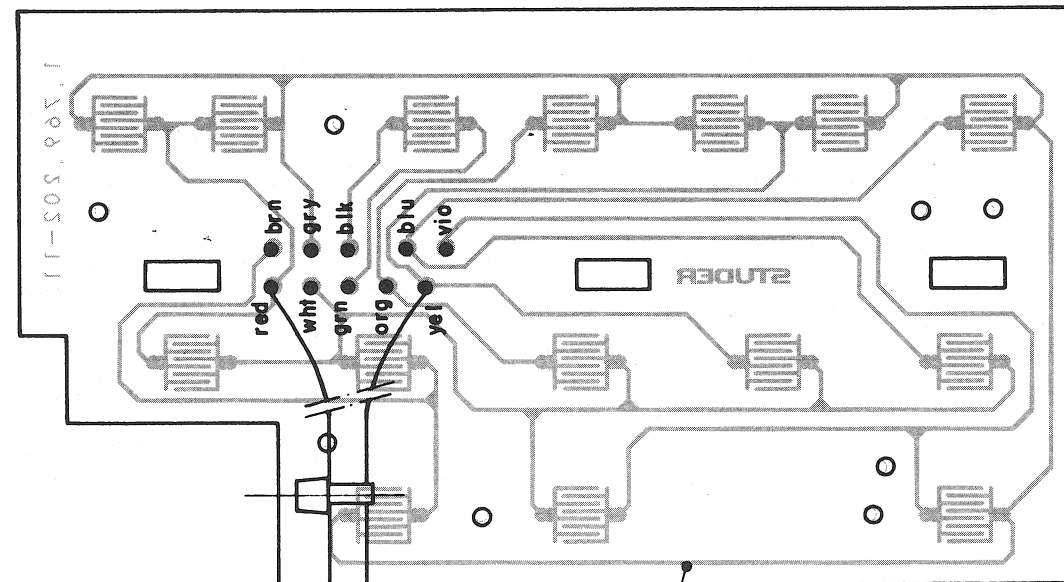
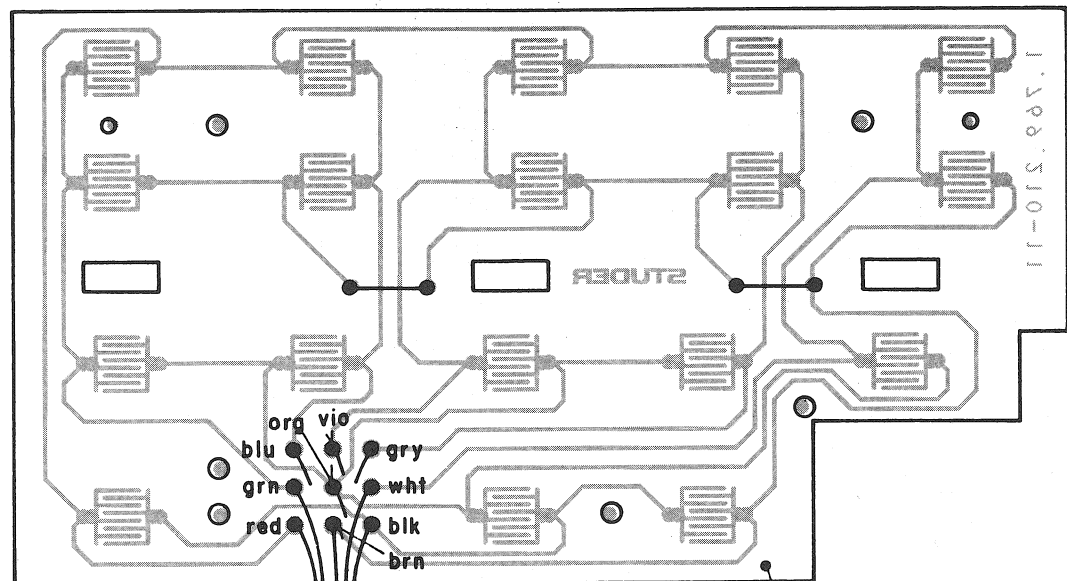
KEYBOARD LEFT 1.769.215.00
 KEYBOARD RIGHT 1.769.202.00



0 12.08.85 Roth
 Roth B226 COMPACT DISC PLAYER
 STUDER KEYBOARDS
 PAGE 1 OF 1
 1.769.215.00
 SC 1.769.202.00

KEYBOARD LEFT 1.769.215.00

KEYBOARD RIGHT 1.769.202.00



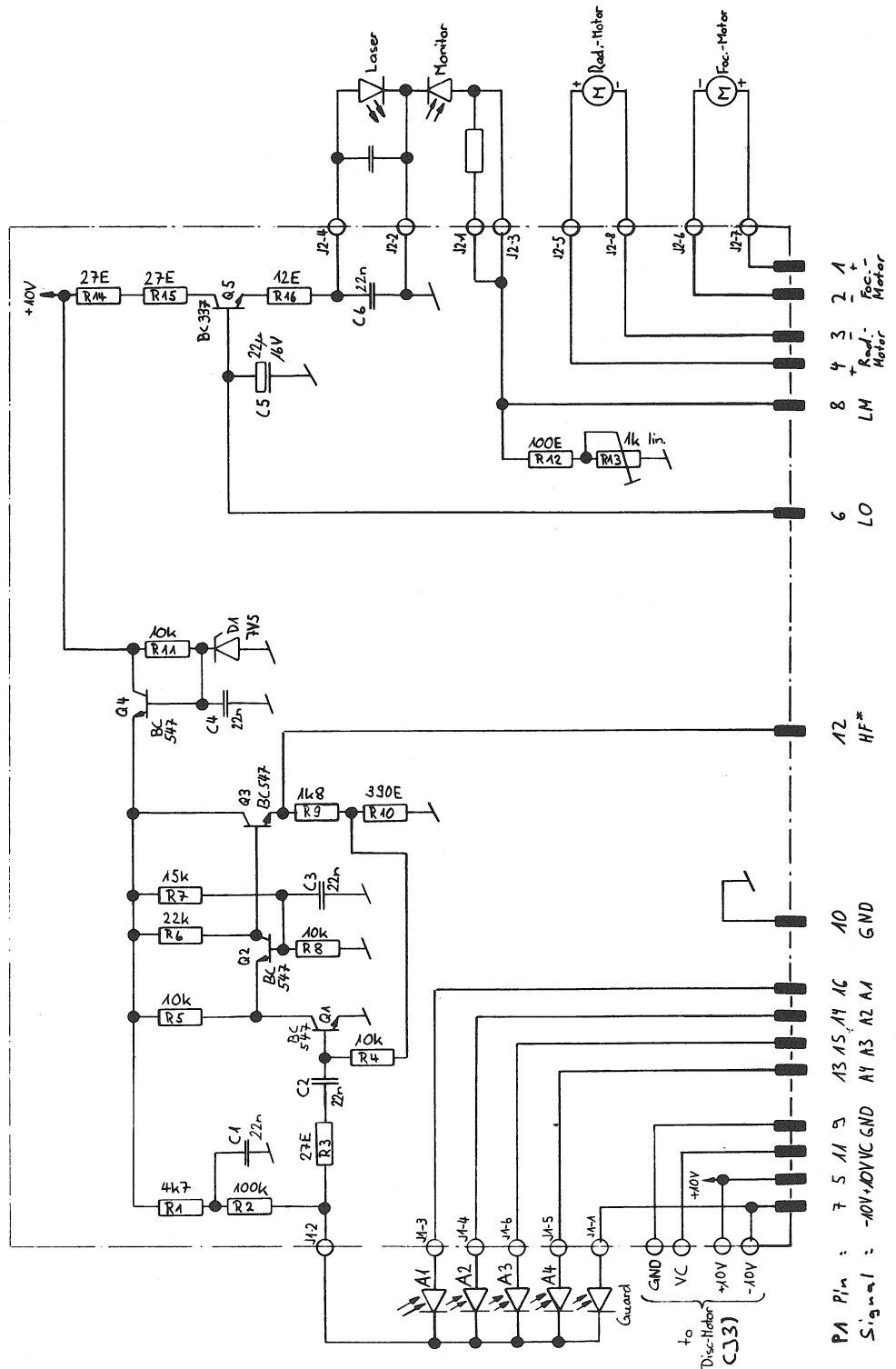
IND.	POS.NO.	PART NO.	VALUE	SPECIFICATIONS / EQUIVALENT	MANUF.
MP....1		1.769.210.11		KEYBOARD-PCB LEFT	St
MP....2		54.01.0266	10 POLE	CIS PIN CASE	
MP....3		35.03.0109		TY-RAP	
W.....1		1.769.215.93		WIRING-LIST KEYBOARD LEFT	St

IND.	POS.NO.	PART NO.	VALUE	SPECIFICATIONS / EQUIVALENT	MANUF.
MP....1		1.769.202.11		KEYBOARD-PCB RIGHT	St
MP....2		54.01.0229	11 POLE	CIS PIN CASE	
MP....3		35.03.0109		TY-RAP, PLASTIC	
MP....4		35.03.0109		TY-RAP, PLASTIC	
MP....5		35.03.0109		TY-RAP, PLASTIC	
MP....6		35.03.0109		TY-RAP, PLASTIC	
W.....1		1.769.202.93		WIRING-LIST KEYBOARD RIGHT	St

MANUFACTURER: St=Studer
 ORIG 85/07/04
 S T U D E R (00) 85/07/04 DR KEYBOARD LEFT 1.769.215.00 PAGE 1

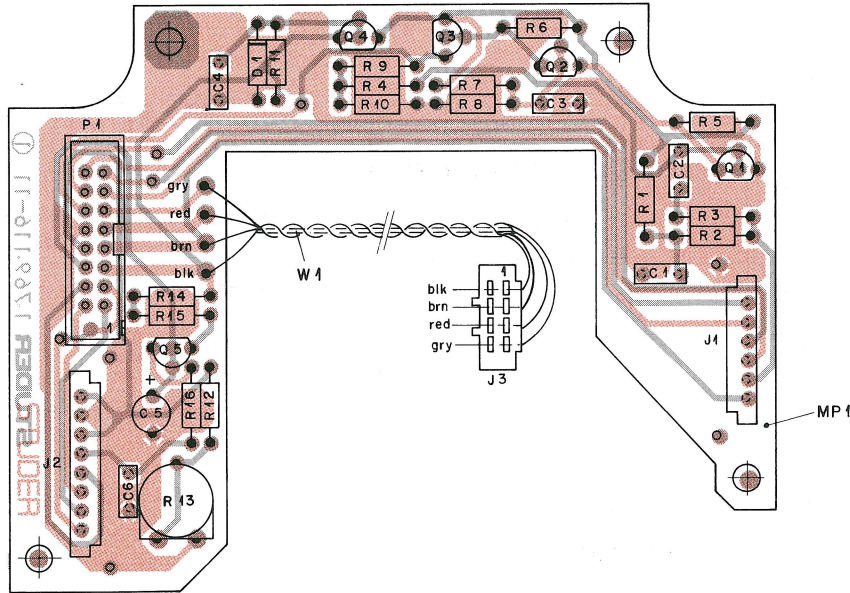
MANUFACTURER: St=Studer
 ORIG 85/07/07
 S T U D E R (00) 85/07/07 DR KEYBOARD RIGHT 1.769.202.00 PAGE 1

CD-DRIVE BOARD 1.769.116.00



27.06.85	B226/A725MkII COMPACT DISC PLAYER	PAGE 1 OF 1
STUDER	CD-DRIVE BOARD	SC 1.769.116.00

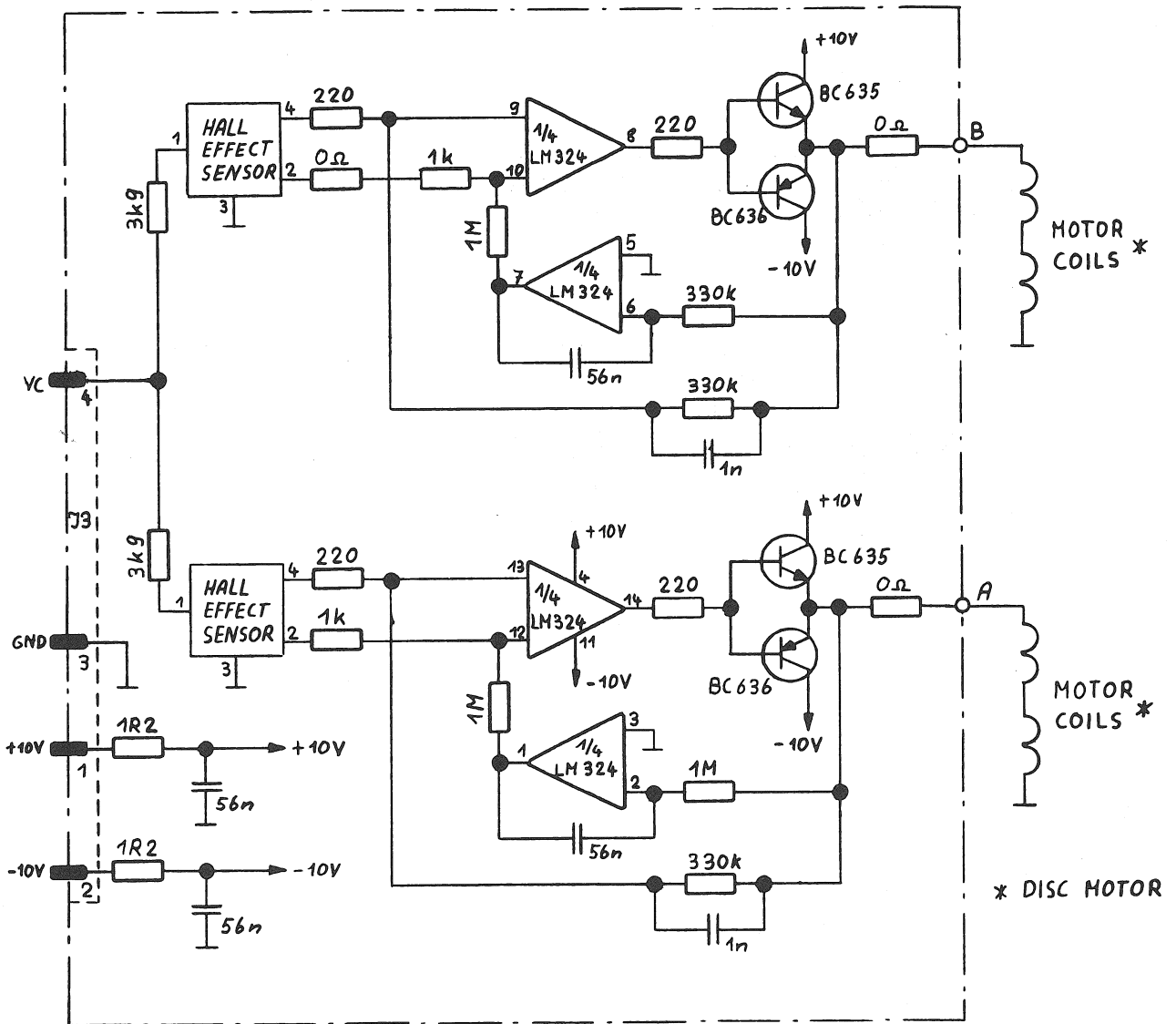
CD-DRIVE BOARD 1.769.116.00



IND.	POS.NO.	PART NO.	VALUE	SPECIFICATIONS / EQUIVALENT	MANUF.	IND.	POS.NO.	PART NO.	VALUE	SPECIFICATIONS / EQUIVALENT	MANUF.
C.....1		59.06.0223	22 n			R.....14		57.11.4270	27		
C.....2		59.06.0223	22 n			R.....15		57.11.4270	27		
C.....3		59.06.0223	22 n			R.....16		57.11.4120	12		
C.....4		59.06.0223	22 n			W.....1		1.769.116.93		WIRING-LIST CD-DRIVE	St
C.....5		59.22.5220	22 u	16V, e1							
C.....6		59.06.0223	22 n								
D.....1		50.04.1103	7.5V								
J.....1		54.10.3006	6 POLE	CONNECTOR FOR FLEXIBLE PCB							
J.....2		54.10.3008	8 POLE	CONNECTOR FOR FLEXIBLE PCB							
J.....3		54.99.0167	4 POLE	STOCKO-CONNECTOR							
MP.....1		1.769.116.11		CD-DRIVE-PCB	St						
P.....1		54.14.2002	16 PIN	FLAT CABLE CONNECTOR							
Q.....1		50.03.0436	BC 547B	BC 237B, BC 550B							
Q.....2		50.03.0436	BC 547B	BC 237B, BC 550B							
Q.....3		50.03.0436	BC 547B	BC 237B, BC 550B							
Q.....4		50.03.0436	BC 547B	BC 237B, BC 550B							
Q.....5		50.03.0340	BC 337-25	NPN							
R.....1		57.11.4472	4.7 k	2% *** all resistors 5% .25w ***							
R.....2		57.11.4104	100 k	*** otherwise noted ***							
R.....3		57.11.4270	27								
R.....4		57.11.4103	10 k								
R.....5		57.11.4103	10 k								
R.....6		57.11.4223	22 k								
R.....7		57.11.4153	15 k								
R.....8		57.11.4103	10 k								
R.....9		57.11.4182	1.8 k								
R.....10		57.11.4391	390								
R.....11		57.11.4103	10 k								
R.....12		57.11.4101	100								
(00) R.....13		58.02.5102	1 k	1in							
(01) R.....13		58.99.0140	1 k	1in							

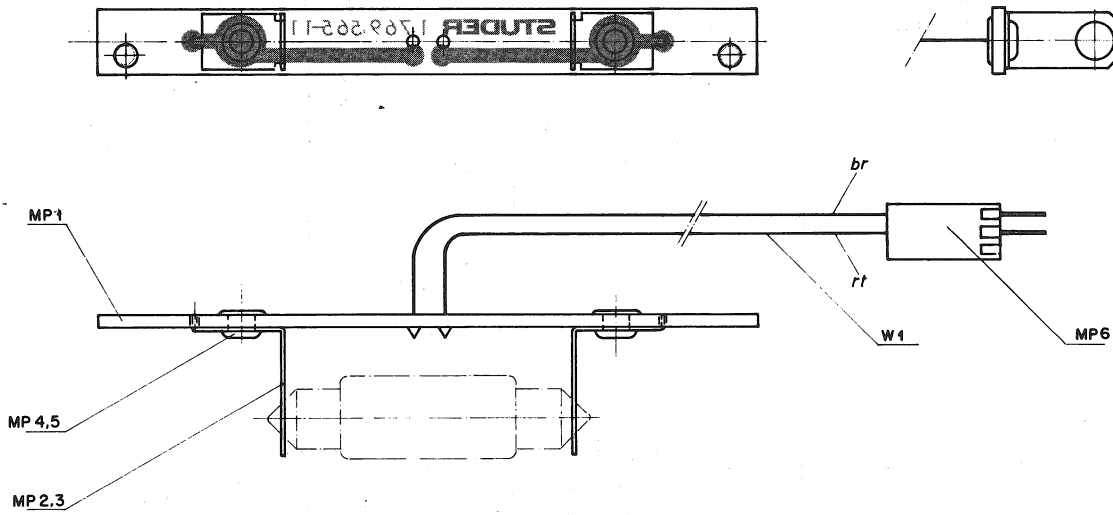
(01) 05-02-86 modification after 0-serie
 el=electrolytic, cer=ceramic, mf=metal film
 MANUFACTURER: Ph=Philips, St=Studer
 ORIG 85/07/21 (01) 86/02/05

DISC MOTOR PCB 1.769.115.00



© 24.04.86 Sütterlin	○ ..	○ ..	○ ..	○ ..
B226/A725MkII COMPACT DISC PLAYER			PAGE 1 OF 1	
STUDER	DISC MOTOR PCB		SC	1.769.115.00

ILLUMINATION BOARD 1.769.565.00



IND.	POS. NO.	PART NO.	VALUE	SPECIFICATIONS / EQUIVALENT	MANUF.
	MP....1	1.769.565.11		ILLUMINATION-PCB	St
	MP....2	1.769.565.01		LAMP-CLIP	St
	MP....3	1.769.565.01		LAMP-CLIP	St
	MP....4	28.31.0031		RIVET	
	MP....5	28.31.0031		RIVET	
	MP....6	54.01.0260	3 POLE	CIS PIN CASE	
	W.....1	1.769.565.93		WIRING-LIST ILLUMINATION	St

MANUFACTURER: St=Studer

ORIG 86/03/24

STUDER (00) 86/03/24 DR ILLUMINATION

1.769.565.00 PAGE 1

6. ERSATZTEILE SPARE PARTS PIECE DE RECHANGE

INHALT	CONTENTS	SOMMAIRE	Page
6.	ERSATZTEILE		6/1
6.1	EXPLOSIONSANSICHT		6/3
6.	SPARE PARTS		6/1
6.1	EXPLODED VIEW		6/3
6.	PIECE DE RECHANGE		6/1
6.1	VUE ÉCLATÉE		6/3

HINWEIS:

Die nachfolgenden Positionslisten enthalten teilweise Bestellnummern, die nur fertigungstechnisch Anwendung finden. Für Servicezwecke können die Referenznummern abweichen.

Bei elektrischen Komponenten wie Widerständen, Kondensatoren, Transistoren, IC's usw., die keine spezielle, gerätegebundene Nummer haben, empfehlen wir eine lokale Beschaffung.

NOTE:

Some of the order numbers contained in the following lists are used for production purposes only. The reference numbers may deviate for service purposes.

Electrical components such as resistors, capacitors, transistors, IC's etc. having no special unit-specific number and not being identified respectively should be purchased locally.

REMARQUE:

Les listes ci-après contiennent en partie des numéros de référence utilisés uniquement lors de la fabrication. Pour le service ces numéros peuvent différer.

Pour tous les composants électriques, tels que résistances, transistors, IC, etc. qui n'ont pas un numéro de référence se rapportant à un type défini d'appareil, nous vous recommandons de vous les procurer localement.

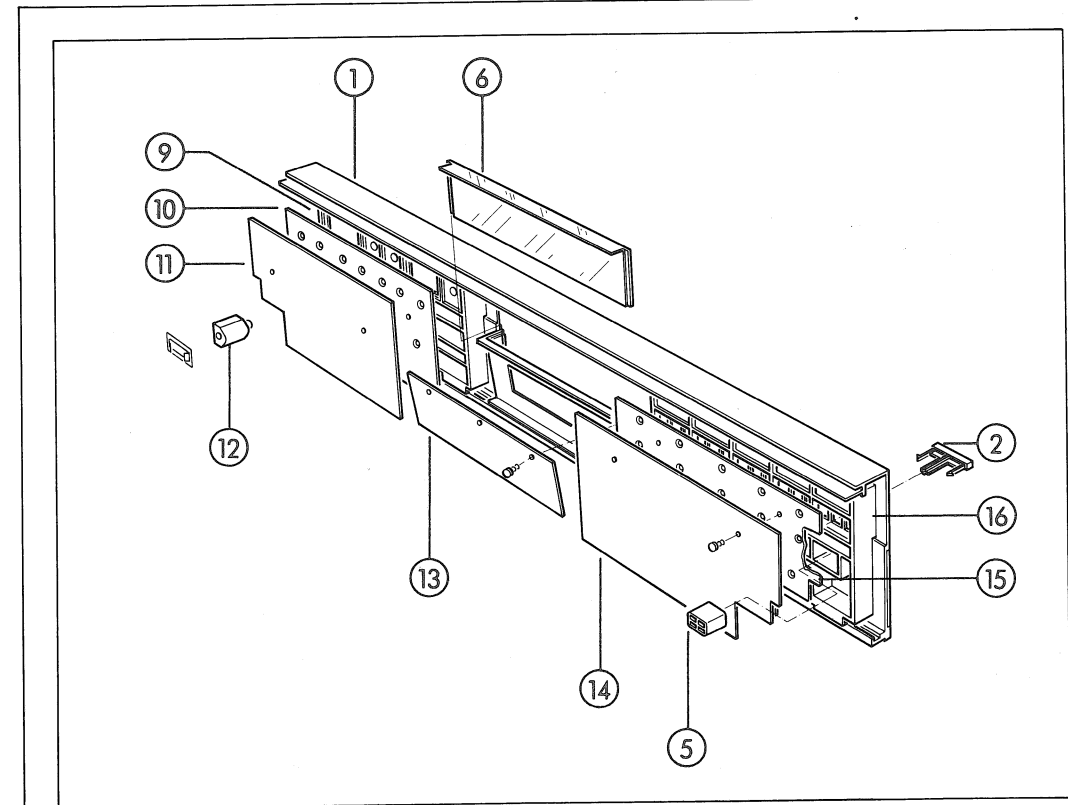
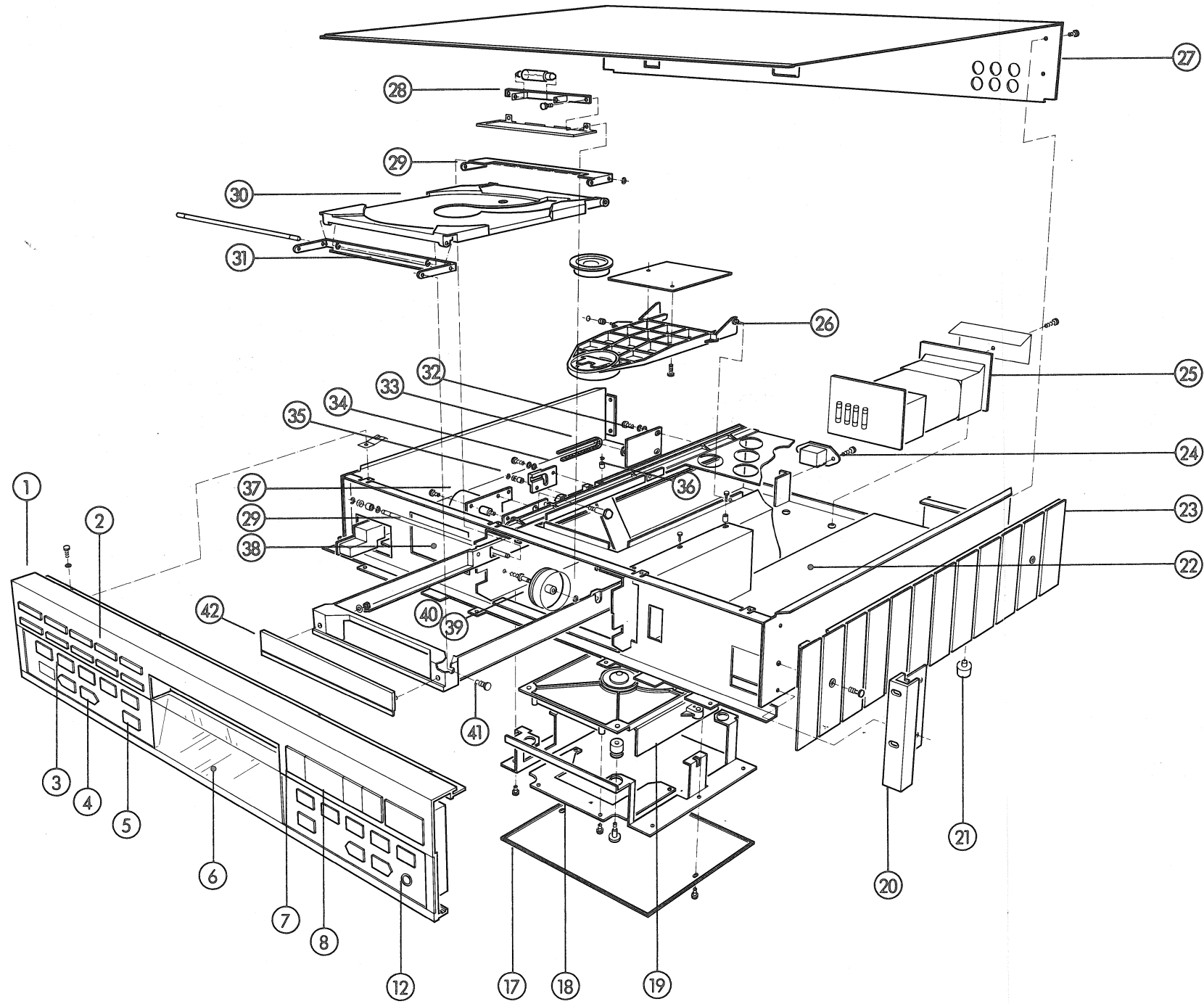
6. ERSATZTEILE SPARE PARTS PIECE DE RECHANGE

	QTY	ORDER NUMBER	PART NAME	SPECIFICATION
01	1	1.769.141.00	Front cover compl. (incl. pos. 6)	
	8	21.26.0353	Cross-recessed cheese head screw	M3x5
	2	1.726.510.07	Flat spring	
	2	24.16.2030	Serrated lock washer	
02	10	1.769.100.10	Push button	small
03	3	1.769.100.01	Push button	red
04	4	1.769.100.22	Push button	grey, arrow
05	9	1.769.100.21	Push button	grey
06	1	1.769.140.32	Window	
07	3	1.769.100.09	Push button	21x17.5
08	2	1.726.600.54	Push button	21x36
09	1	1.769.100.02	Operating chassis	right
10	1	1.769.100.04	Conductive rubber mat	right
11	1	1.769.202.00	Keyboard PCB	right
	2	20.99.0103	Cross-recessed pan head tapping screw	ø2.2x5
12	1	54.24.0101	Jack socket	
	1	1.769.100.52	Camping spring	
13	1	1.769.255.00	LCD PCB	
	3	20.99.0103	Cross-recessed pan head tapping screw	ø2.2x5
14	1	1.769.215.00	Keyboard PCB	left
	2	20.99.0103	Cross-recessed pan head tapping screw	ø2.2x5
15	1	1.769.100.05	Conductive rubber mat	left
16	1	1.769.100.03	Operating chassis	left
17	1	1.769.140.36	DC Drive bottom cover	
	2	21.26.0354	Cross-recessed cheese head screw	M3x6
18	1	1.769.116.00	CD Drive PCB	
	4		Torx screw black	
19	1	1.769.115.00	CD Drive (incl. pos. 18)	
	4	21.26.0353	Cross-recessed cheese head screw	M3x5
	4	1.769.110.01	Spec. screw	
	4	1.769.110.02	Damping element	
20	1	34102	Retrofit-kit for rack mounting compl	
21	4	31.02.0209	Foot	
22	1	1.769.420.00	Decoder PCB	
	7	21.26.0353	Cross-recessed cheese head screw	M3x5
	1	21.26.0356	Cross-recessed cheese head screw	M3x10
	1	1.769.140.93	Spacer bolt	

	QTY	ORDER NUMBER	PART NAME	SPECIFICATION
23	1	1.769.090.01	Side cover	Left/right
	4	1.010.046.21	Spec. screw black	M4x12
24	1	54.04.0103	Mains connector	
	2	21.26.2353	Cross-recessed countersunk head screw	M3x5
25	1	1.769.265.00	Mains transformer	
	4	21.26.0455	Cross-recessed cheese head screw	M4x8
	4	23.01.3043	Washer	
	4	24.16.1040	Fin washer	
	1	21.26.0352	Cross-recessed cheese head screw	M3x4
	1	24.16.1030	Fin washer	
	1	1.728.700.02	Insulation	
	1	20.25.0105	Cross-recessed pan head scrape point screw	∅2.2x9
26	1	1.769.140.40	Magnet lifter	
	1	1.769.112.03	Magnet	
	1	1.769.140.38	Reinforcement	
	2	21.26.0371	Cross-recessed cheese head screw	M3x14
	1	1.769.140.63	Guide roller	
	1	31.99.0138	O-ring	
27	1	1.769.010.01	Cover	
	5	1.010.026.21	Cross-recessed cheese head screw black	M3x5
28	1	1.769.565.00	ILLUMINATION PCB	
	1	1.769.565.02	Bulb	12V/0.25A
	1	1.769.140.67	Mask	
	2	21.26.0353	Cross-recessed cheese head screw	M3x5
29	1	1.769.140.21	Level	rear
	1	1.769.140.23	Shaft	rear
	1	1.769.140.64	Guide roller	
	2	31.99.0136	O-ring	
	3	24.16.3019	Circlip	
30	1	1.769.140.69	Disc lifter	
31	1	1.769.140.20	Level	front
	1	1.769.140.22	Shaft	front
	2	24.16.3019	Circlip	
32	1	1.769.140.77	Belt stretcher	
	2	21.26.0353	Cross-recessed cheese head screw	M3x5
	2	23.01.1032	Washer	
	2	24.16.1030	Fin washer	
33	1	1.769.140.54	Gear belt	
34	1	1.769.140.28	Cam part	
	2	21.26.0354	Cross-recessed cheese head screw	M3x6
	2	23.01.1032	Washer	
	2	24.16.1030	Fin washer	
35	1	1.769.140.64	Guide roller	
	2	31.99.0136	O-ring	
	1	24.16.3019	Circlip	

	QTY	ORDER NUMBER	PART NAME	SPECIFICATION
36	1	1.769.140.24	Guide roller	top
	1	24.16.3019	Circlip	
37	1	1.769.143.00	Motor/geared	
	3	31.04.0120	Vibration element	
	3	21.26.0452	Cross-recessed cheese head screw	M4x4
	1	1.769.140.79	Vibration limiter (Attention: apply with a drop of Loctait)	
38	1	1.769.400.22	Servo PCB	
	4	21.26.0353	Cross-recessed cheese head screw	M3x5
39	1	1.769.140.70	Roller	left
	1	31.99.0137	O-ring	
	1	1.769.140.46	Bearing shaft	
	1	24.16.3023	Circlip	
	1	22.01.5040	Nut	M4x0.5
40	1	1.769.140.71	Roller	right
	1	31.99.0137	O-ring	
	1	1.769.140.46	Bearing shaft	
	1	24.16.3023	Circlip	
	1	22.01.5040	Nut	M5x0.5
41	4	1.769.140.27	Spec. screw	
42	1	1.769.140.78	Front profile	
	2	22.01.8030	Nut	M3
	2	23.01.3032	Washer	

6.1 EXPLOSIONANSICHT EXPLODED VIEW VUE ECLATÉE



INHALT	CONTENTS	SOMMAIRE	Page
7.	TECHNISCHE DATEN		7/2
7.1	ABMESSUNGEN		7/3
7.	TECHNICAL SPECIFICATIONS		7/4
7.1	DIMENSIONS		7/5
7.	CARACTÉRISTIQUES TECHNIQUES		7/6
7.1	DIMENSIONS		7/7

7. TECHNISCHE DATEN

Audio Daten

Anzahl Kanäle:	2
Frequenzgang:	20 Hz ... 20 kHz, $\pm 0,1$ dB
Klirrfaktor:	<0,005% (20 Hz ... 20 kHz)
Geräuschspannungsabstand:	>100 dB (20 Hz ... 20 kHz)
Übersprechdämpfung:	>90 dB (20 Hz ... 20 kHz)
Ausgangspegel:	
OUTPUT FIXED	2 V, Ri <500 Ω , kurzschlussfest
OUTPUT VARIABLE	0 ... 2 V, Ri <500 Ω , kurzschlussfest
DIGITAL OUTPUT	500 mVpp, Ri 75 Ω , kurzschlussfest
Kopfhörerausgang:	4,5 V, Ri <50 Ω , kurzschlussfest
Kanalgleichheit:	<0,2 dB
Phasenlinearität durch digitale Filterung (Oversampling)	

Abtast-System

Abtastfrequenz:	44,1 kHz
Quantisierung:	16 Bit linear / Kanal
Aufzeichnungsrate:	4,3218 MBit/s
Digital-Analog-Wandlung:	16 Bit, Vierfach-Oversampling
Optischer Abtaster:	ALGaAs-Halbleiterlaser
Wellenlänge:	0,78 μ m
Fehlerkorrektur-System:	CIRC (Cross Interleave Reed Solomon Code)
Preemphasis:	50 oder 15 μ s (automatisch umgeschaltet)

Laufwerk / Steuerung

CD-Drehgeschwindigkeit:	500 ... 200 U/min.
Abtastgeschwindigkeit:	1,2 ... 1,4 m/s
Gleichlauf:	quarzgenau
max. Spieldauer:	74 Min.
Startzeit aus Pause:	<0,6 s
Suchzeit für beliebige Stelle:	<3 s (über 15 000 Spuren/s)

Anzeige Multifunktionales LC-Display

informiert über folgende Zustände:	
TRACK:	der aktuelle Stand kann entweder in der TRACK-Anzeige oder im 30-Segment-Balken gelesen werden.
INDEX:	Indices werden automatisch angezeigt.
TIME:	jede mögliche Zeit kann angezeigt werden; DISC TIME TRACK TIME TRACK REMAINING TIME DISC REMAINING TIME
PAUSE, AUTOSTOP, LOOP:	spezielle Betriebsarten werden angezeigt.
PROGRAM MODE:	jeder Programm-Schritt wird sekundengenau angezeigt.

Programmiermöglichkeiten

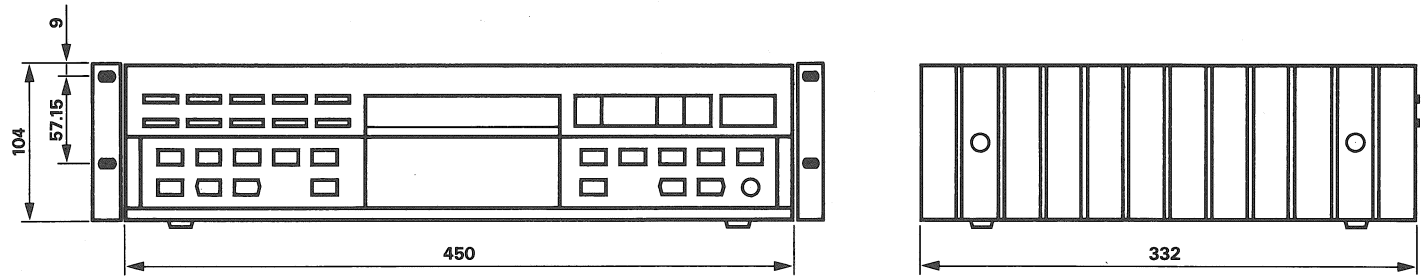
Anzahl Programm-Schritte:	19
Inhalt der Programm-Schritte:	TRACK, TIME oder vermischt.
Programmiermöglichkeiten:	Eingabe über Keyboard oder durch Setzen von Marken.
Genauigkeit der Schritte:	jeder Schritt kann sekundengenau definiert werden.
Sonderfunktionen:	Sonderfunktionen wie LOOP, PAUSE, POWER OFF etc. können programmiert werden.

Allgemeines

SERIAL LINK:	6-polige Buchse zum Anschluss an das REVOX-Fernsteuersystem.
Stromversorgung:	100 / 120 / 140 / 200 / 220 / 240 V ± 10 %, einstellbar, 50/60 Hz.
Netzsicherung:	100 ... 140 V: T 500 mA (SLOW) 200 ... 240 V: T 250 mA (SLOW)
Leistungsaufnahme:	max. 25 Watt
Abmessungen:	(BxHxT) 450 x 109 x 332 mm
Gewicht:	8,5 kg

Änderungen vorbehalten

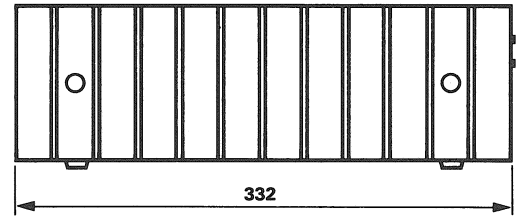
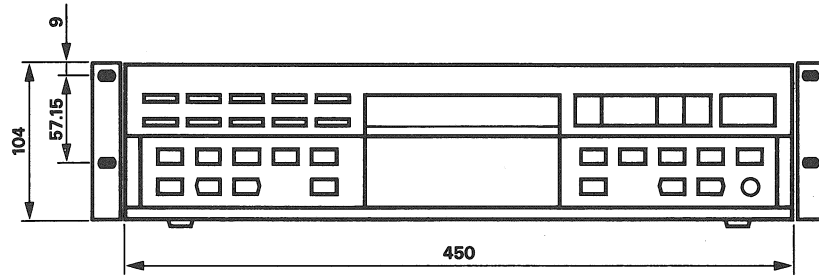
7.1 ABMESSUNGEN (mm)



7. TECHNICAL SPECIFICATIONS

Audio data		Multifunctional LC display	
Number of channels:	2	Supplies information on the following states:	
Frequency response:	20 Hz ... 20 kHz, ± 0.1 dB	TRACK:	The momentary position can be read in the TRACK display or the 30 segment LED strip
Harmonic distortion:	<0.005% (20 Hz ... 20 kHz)	INDEX:	Indices are displayed automatically
Signal-to-noise ratio:	>100 dB (20 Hz ... 20 kHz)	TIME:	Any possible time can be displayed; DISC TIME TRACK TIME TRACK REMAINING TIME DISC REMAINING TIME
Channel separation:	>90 dB (20 Hz ... 20 kHz)	PAUSE, AUTOSTOP, LOOP:	Special operating modes are displayed
Output level:		PROGRAM MODE:	Each program step is displayed with an accuracy of one second.
OUTPUT FIXED	2 V, $R_i < 500 \Omega$, short-circuit-proof	Programming facilities	
OUTPUT VARIABLE	0 ... 2 V, $R_i < 500 \Omega$, short-circuit-proof	Number of program steps:	19
DIGITAL OUTPUT	500 mVpp, $R_i 75 \Omega$, short-circuit-proof	Content of program steps:	TRACK, TIME or intermixed
Headphones output:	4.5 V, $R_i < 50 \Omega$, short-circuit-proof	Programming methods:	input via keyboard or setting of marks
Channel balance:	<0.2 dB	Step accuracy:	Each step can be defined with an accuracy of one second
Phase linearity	through digital filtering (oversampling)	Special functions:	Special functions such as LOOP, PAUSE, POWER OFF, etc. can be programmed.
Scanning systems		General	
Scanning frequency:	44.1 kHz	SERIAL LINK:	6-pin socket for connection to the REVOX remote control system
Quantisation:	16 bit linear/channel	Power requirements:	100 / 120 / 140 / 200 / 220 / 240 V $\pm 10\%$, selectable, 50/60 Hz
Recording rate:	4.3218 Mbit/sec	Power fuse:	100 ... 140 V: T 500 mA/250 V (SLOW) 200 ... 240 V: T 250 mA/250 V (SLOW)
Digital/analog conversion:	16 bit, quad oversampling	Power consumption:	max. 25 W
Optical pickup:	ALGaAs semiconductor laser	Dimensions:	(WxHxD) 450 x 109 x 332 mm
Wave length:	0.78 μm	Weight:	8.5 kg
Error correction system:	CIRC (Cross Interleave Reed Solomon Code)	Subject to change	
Preemphasis:	50 or 15 μs (automatic changeover)		
Player mechanism / control			
CD rotational speed:	500 ... 200 RPMs		
Scanning speed:	1.2 ... 1.4 m/s		
Constant speed:	quartz-accurate		
Max. Playing time:	74 min		
Start time from pause:	<0.6 s		
Search time for any position:	<3 s (across 15,000 tracks/sec)		

7.1 DIMENSIONS (mm)



7. CARACTÉRISTIQUES TECHNIQUES

Données audio	
Nombre de canaux:	2
Bande passante:	20 Hz...20 kHz, +/-0,1dB
Distorsions:	<0,005% (20 Hz...20 kHz)
Ecart signal bruit:	>100 dB (20 Hz...20 kHz)
Affaiblissement de diaphonie:	> 90 dB (20 Hz...20 kHz)
Niveau de sortie:	
OUTPUT FIXED	2 V, Ri <500 Ω, protégée contre le court-circuit
OUTPUT VARIABLE	0...2 V, Ri <500 Ω, protégée contre le court-circuit
DIGITAL OUTPUT	500 mVcc, Ri 75 Ω, protégée contre le court circuit
Sortie casque:	4,5 V, Ri < 50 Ω, protégée contre le court-circuit
Egalité des canaux:	<0,2 dB
Linéarité de phase	par filtrage digital (suréchantillonnage)
Système de lecture	
Fréquence d'échantillonnage:	44,1 kHz
Quantification:	16 bits linéaire/canal
Vitesse de transmission:	4,3218 Mbit/s
Conversion N/A:	16 bits, suréchantillonnage quadruple
Palpage optique:	laser à semi-conducteurs ALGaAs
Longueur d'onde:	0,78 μm
Système de correction d'erreurs:	CIRC (Cross Interleave Reed Solomon Code)
Préaccentuation:	50 ou 15 μs (commutation automatique)
Mouvement/commande	
Vitesse de rotation CD:	500 ... 200 t/min.
Vitesse de lecture:	1,2 ... 1,4 m/s
Synchronisation:	quartz
Durée max. de reproduction:	74 min.
Départ de pause:	<0,6 s
Temps de recherche pour point quelconque:	<3 s (plus de 15 000 pistes/s)

Affichage LC multifonctionnel**Renseigne sur les états suivants:**

TRACK: L'état actuel peut être lu soit dans l'affichage TRACK, soit sur la rangée à 30 segments.

INDICE: Les index sont affichés automatiquement.

TIME: On peut indiquer:
 DISC TIME
 TRACK TIME
 TRACK REMAINING TIME
 DISC REMAINING TIME

PAUSE, AUTOSTOP, LOOP: Les modes spéciaux sont affichés

PROGRAM MODE: Chaque pas de programme est affiché à la seconde près.

Possibilités de programmation

Nombre de pas de programme: 19

Contenu des pas de programme:
 TRACK TIME ou mixte

Possibilités de programmation:
 introduction par clavier ou en plaçant des marques

Précision des pas: chaque pas peut être défini à une seconde près

Fonctions spéciales: LOOP, PAUSE, POWER OFF, etc. peuvent être programmés

Généralités

SERIAL LINK: prise à 6 pôles pour raccordement au système de télécommande REVOX

Alimentation: 100 / 120 / 140 / 200 / 220 / 240 V +/-10%, réglable, 50/60 Hz

Fusible réseau: 100...140 V: T 500 mA/250 V (SLOW)
 200...240 V: T 250 mA/250 V (SLOW)

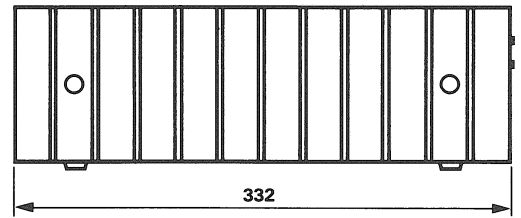
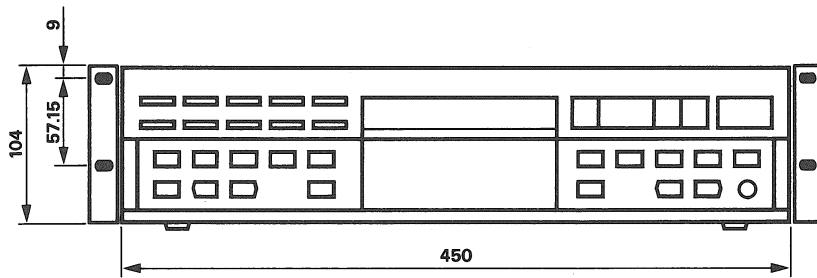
Consommation: max. 25 W

Dimensions: (LxHxP) 450x109x332 mm

Poids: 8,5 kg

Modifications réservées

7.1 DIMENSIONS (mm)



Manufacturer

Willi Studer AG
CH-8105 Regensdorf/Switzerland
Althardstrasse 30

Studer Revox GmbH
D-7827 Löffingen/Germany
Talstrasse 7

Worldwide Distribution

Revox Ela AG
CH-8105 Regensdorf/Switzerland
Althardstrasse 146